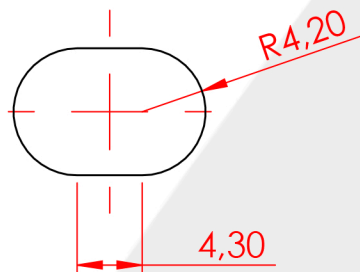
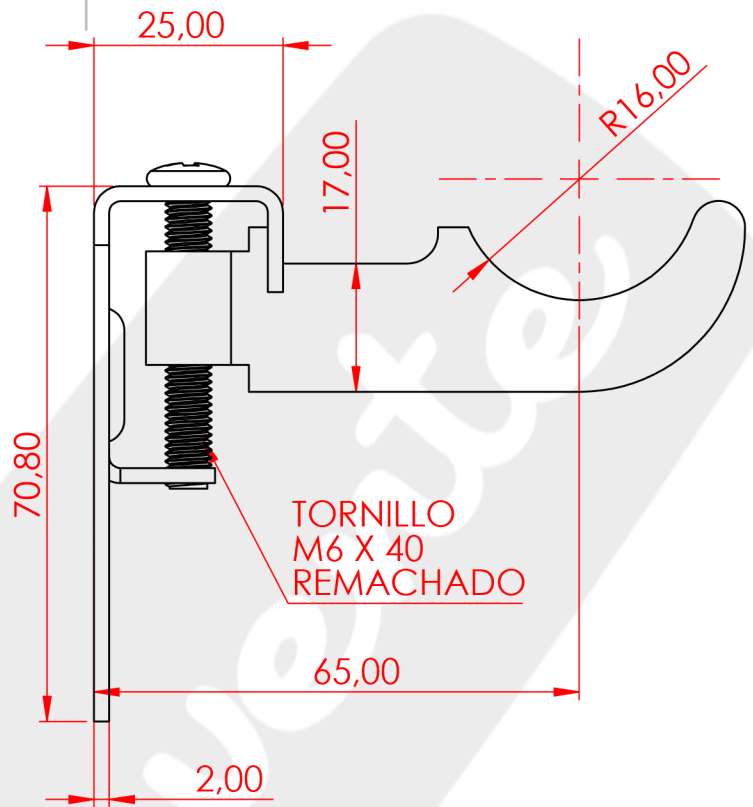
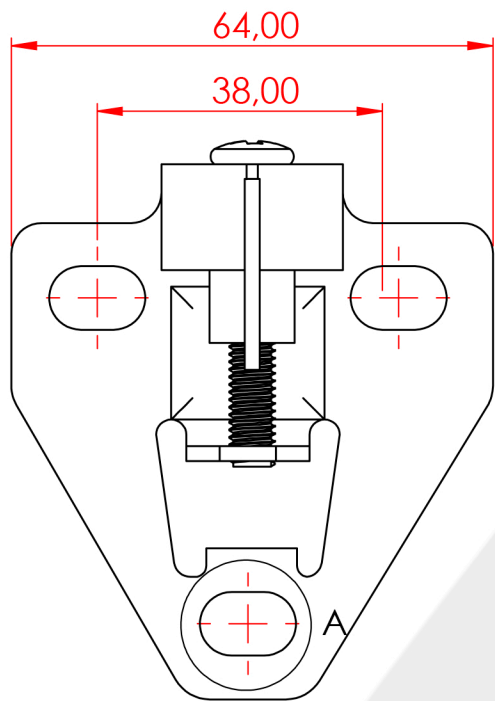


4

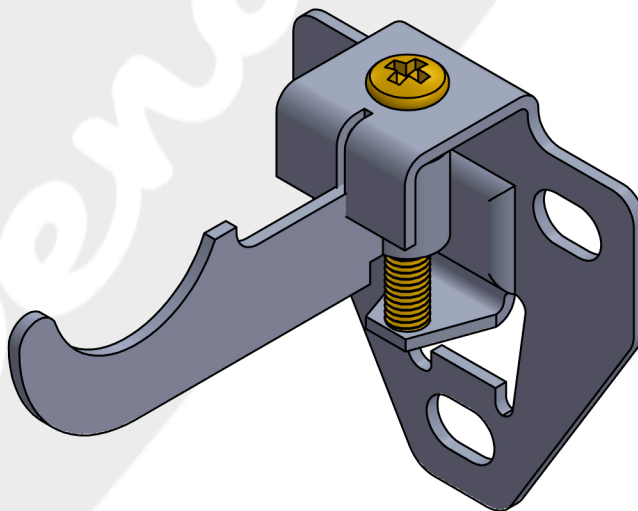
3

2

1



DETALLE A
ESCALA 2 : 1



SI NO SE INDICA LO CONTRARIO:
LAS COTAS SE EXPRESAN EN MM
ACABADO SUPERFICIAL:
TOLERANCIAS: **UNE-EN**
LINEAL: **22678-1 1993**
ANGULAR:

ACABADO:

CINCADO ZN

REBARBAR Y
ROMPER ARISTAS
VIVAS

NO CAMBIE LA ESCALA

REVISIÓN

PLANO N°: C-3004/EDICIÓN 1

NOMBRE	FIRMA	FECHA
DIBUJ. P.BENAVENTE/23.02.24		
VERIF.		

TÍTULO:

**SOPORTE RADIADOR ALUMINIO
REGULABLE-TRIANGULAR**



FABRICACIÓN | DISTRIBUCIÓN | SERVICIOS

MATERIAL:

DECA 2 MM

N.º DE DIBUJO

06001027

A4

PESO:

ESCALA:1:2

HOJA 1 DE 1

4

3

2

1