

2026

Benavente

**CATÁLOGO
FIJACIONES**

ABRAZADERAS

1	ABRAZADERA M-8/10 ISOFÓNICA	03	27	TOPE GUÍA PERFIL 38/40	15
2	ABRAZADERA M-8/10 REFORZADA	04	28	TUERCA PERFIL 38/40	16
3	ABRAZADERA DESAGÜE M-8	05	29	TOPE GUÍA PERFIL UNIVERSAL	16
4	ABRAZADERA DESAGÜE LIGERA M-8	05	30	TUERCA PERFIL UNIVERSAL	16
5	ABRAZADERA UNIÓN TUBO	06	31	EMPALME Y ESCUADRA PERFIL	17
6	ABRAZADERA EMPOTRAR	06	32	SOPORTE APOYO PERFIL LIGERO	17
7	ABRAZADERA ATORNILLAR	07	33	PERFIL STRUT	17
8	ABRAZADERA M-8 PLASTIFICADA AMARILLA	07	34	SOPORTE PERFORADO GRAN CARGA	18
9	ABRAZADERA M-6 SENCILLA	08	35	TOPE GUÍA PERFIL STRUT	18
10	ABRAZADERA M-6 DOBLE	08	36	TUERCA PERFIL STRUT	18
11	ABRAZADERA M-6 ISOFÓNICA	09	37	TUERCA PERFIL STRUT CON MUELLE	19
12	ABRAZADERA M-6 ISOFÓNICA DOBLE	09	38	ÁNGULO MONTAJE STRUT	19
13	CINTA PERFORADA	09	39	SOPORTE ANGULAR MONTAJE STRUT	19
14	ABRAZADERA M-6 PLASTIFICADA AMARILLA	10	40	PINZA UNIÓN MONTAJE STRUT	20
15	ABRAZADERA SIN FIN	10	41	PLACA UNIÓN MONTAJE STRUT	20
16	ABRAZADERA CLIP SIMPLE NYLON M-6	11	42	OMEGA Y Z MONTAJE STRUT	20
17	ABRAZADERA CLIP DOBLE NYLON M-6	11	43	RÓTULA MONTAJE STRUT	21
18	ABRAZADERA CLIP CON PRERROSCA NYLON	11	44	CONECTOR MONTAJE STRUT	21
19	ABRAZADERA CLIP CIERRE NYLON	12	45	SOPORTE BASE MONTAJE STRUT	21
20	ABRAZADERA CLIP CIERRE NYLON CASQUILLO LATÓN	12	46	ESCUADRA ESPECIAL MONTAJE STRUT	22
21	BRIDAS BLANCAS Y NEGRAS	13	47	SOPORTE APOYO MONTAJE STRUT	22
22	TACOS BRIDA	13			
				SOPORTES DE RADIADOR Y AIRE ACONDICIONADO	
23	PERFILES PERFORADOS	14	48	SOPORTE REGULABLE TRIANGULAR EQUIPADO	23
24	SOPORTE PERFORADO LIGERO	14	49	SOPORTE REGULABLE EQUIPADO	23
25	TOPE GUÍA PERFIL 27/18-28/30	15	50	SOPORTE EMPOTRAR RADIADOR ALUMINIO	23
26	TUERCA PERFIL 27/18 - 28/30	15	51	SOPORTE ATORNILLAR RADIADOR ALUMINIO	23
			52	SOPORTE UÑA RADIADOR ALUMINIO	24

53 SOPORTE DOBLE UÑA RADIADOR ALUMINIO	24	74 ARANDELA DIN 125 ZN	32
54 SOPORTE EMPOTRAR RADIADOR CHAPA	24	75 ARANDELA STRUT ESPECIAL	32
55 SOPORTE ATORNILLAR RADIADOR CHAPA	25	76 TORNILLO DIN 933 8.8 ZN	33
56 SOPORTE ATORNILLAR INFERIOR RADIADOR PANEL	25	77 TORNILLO DIN 7981 ZN	33
57 SOPORTE ATORNILLAR SUPERIOR RADIADOR PANEL	25	78 TORNILLO DIN 7504-K	34
58 TAPA / BOTE LLAVE VACIADO CALEFACCIÓN	26	79 ANCLAJE HEMBRA ZN	34
59 SOPORTE AIRE ACONDICIONADO	26	80 TACO LATÓN	34
60 ACCESORIOS ANTIVIBRADORES	26	81 MANGUITO ROSCADO ZN	35
		82 TIRAFONDOS DOBLE ROSCA ZN	35
		83 TIRAFONDO DOBLE ROSCA BICROMATADO	35
		84 TORNILLOS DIN 571 ZN	36
		85 TACO NYLON	36
		86 TACO 6 LADOS	36
FALSO TECHO			
61 PLETINA BOVEDILLA	27		
62 SUSPENSIÓN CUELGUE	27		
SOPORTES CONTADOR Y GAS		FIJACIONES ESPECIALES	
63 SOPORTE TEJADILLO FRONTAL CONTADOR GAS G-4 INOX	28	87 FIJACIÓN ESPECIAL SANITARIO	37
64 ADAPTADOR LATERAL CONTADOR GAS G-4 INOX	28	88 FIJACIÓN VERTICAL SANITARIO	37
65 SOPORTE CONTADOR GAS	28	89 FIJACIÓN CALENTADOR CON ALCAYATA	37
66 ARMARIOS INSTALACIONES GAS	29		
67 PUERTAS INSTALACIONES DE GAS	29	CONDICIONES DE VENTA	38
68 OMEGA PROTECCIÓN PARA TUBERÍAS	30		
69 PIEZAS MONTAJE INTERIOR ARMARIOS GAS	30		
TORNILLERÍA			
70 VARILLA ROSCADA ZN	31		
71 TUERCA DIN 934 ZN	31		
72 TUERCA DIN 985 ZN	31		
73 ARANDELA DIN 9021 ZN	32		

1. ABRAZADERA M-8/10 ISOFÓNICA



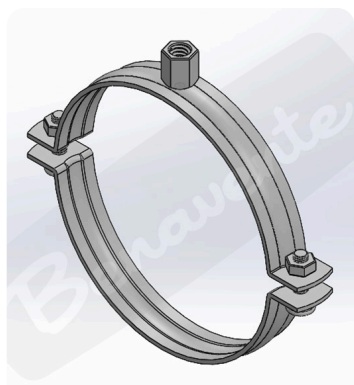
**ABRAZADERA
M-8/10 ISOFÓNICA**

REFERENCIA	MEDIDA Ø*MM	RANGO (MM)	MEDIDA Ø"	UND/ EMBALAJE	PRECIO € UNIDAD
00900018	18	15-19	3/8	50	0.7411
00900022	22	20-25	1/2	50	0.7622
00900028	28	26-30	3/4	50	0.8160
00900035	35	32-36	1	50	0.8433
00900042	42	38-43	1 1/4	50	0.9225
00900048	48	47-51	1 1/2	50	1.0080
00900054	54	53-58		50	1.0560
00900060	60	60-64	2	50	1.2422
00900075	75	75-80	2 1/2	50	1.3262
00900083	83	81-86		50	1.3920
00900090	90	87-92	3	50	1.4879
00900100	100	99-105		100	1.6175
00900110	110	107-112		50	1.6507
00900115	115	113-118	4	50	1.7279
00900125	125	125-130		80	1.8383
00900140	140	138-142	5	50	1.9676
00900150	150	148-152		60	2.1599
00900160	160	159-166	6	50	2.4666
00900180	180	179-185		50	2.5000
00900200	200	200-212		50	2.5679
00900220	220	215-220	8	50	2.8799
00900250	250	248-252		40	3.1919
00900300	300	298-304		40	3.6959
00900315	315	312-318		50	3.9359
00900355	355	352-358		30	4.1663
00900400	400	395-404		25	4.6510
00900450	450	448-456		20	7.3197
00900500	500	496-506		20	8.1501
00900560	560	556-566		20	8.7837
00900630	630	596-606		20	9.5997
00900710	710	705-715		20	10.9436
00900800	800	795-805		20	11.7596
00900900	900	895-905		20	13.1035
00901000	1000	995-1005		20	14.2075
00901120	1120	1114-1124		20	15.7914
00901250	1250	1244-1254		20	17.6154

- Acabado: acero cincado.
- Dimensiones: A=20 x B=1,5 / 2,5 mm según Ø.
- Tuerca soldada M-8/10.
- Resistencia: 80 Nm.
- Carga máxima recomendable: 1,5 - 2,00 kN (1 kN = 101,97 kg).
- Tornillo M-6 cabeza hexagonal-ranura-philips.
- Aplicaciones: instalaciones para tubería pesada (acero, PVC, PEX, PP, etc.).
- Caucho: EPDM.

DISPONIBLE EN ACERO INOXIDABLE

2. ABRAZADERA M-8/10 REFORZADA



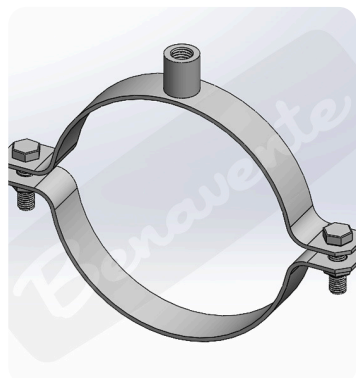
**ABRAZADERA
M-8/10 REFORZADA**

REFERENCIA	MEDIDA Ø*MM	RANGO (MM)	MEDIDA Ø"	UND/ EMBALAJE	PRECIO € UNIDAD
00800018	18	15-19	3/8	50	0.6546
00800022	22	20-25	1/2	50	0.6769
00800028	28	26-30	3/4	50	0.7222
00800035	35	32-36	1	50	0.7445
00800042	42	38-43	1 1/4	50	0.8578
00800048	48	47-51	1 1/2	50	0.9102
00800054	54	53-58		50	0.9300
00800060	60	60-64	2	50	0.9475
00800075	75	75-80	2 1/2	50	0.9856
00800083	83	81-86		50	1.0982
00800090	90	87-92	3	50	1.1357
00800100	100	99-105		50	1.1809
00800110	110	107-112		50	1.2563
00800115	115	113-118	4	50	1.3388
00800125	125	125-130		50	1.4896
00800140	140	138-142	5	50	1.6625
00800150	150	148-152		50	1.9554
00800160	160	159-166	6	50	2.0448
00800180	180	179-185			2.1284
00800200	200	200-212		25	2.5426
00800220	220	215-220	8	25	2.7156
00800250	250	248-252		25	2.993
00800315	315	312-318		25	3.7156

- Acabado: acero cincado.
- Dimensiones: A=20 x B=1,5 / 2,5 mm según Ø.
- Tuerca soldada M-8/10.
- Resistencia: 80 Nm.
- Carga máxima recomendable: 1,5 - 2,00 kN (1 kN = 101,97 kg).
- Tornillo M-6 cabeza hexagonal-ranura-philips.
- Aplicaciones: instalaciones para tubería pesada (acero, PVC, PEX, PP, etc.).

DISPONIBLE EN ACERO INOXIDABLE

3. ABRAZADERA DESAGÜE M-8

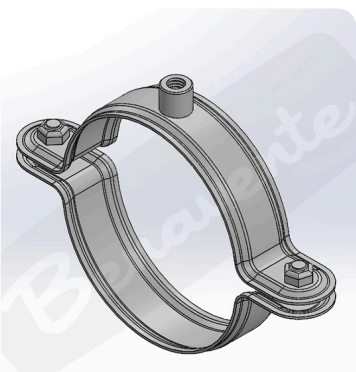


**ABRAZADERA DESAGÜE
M-8**

REFERENCIA	MEDIDA Ø*MM	UND/ EMBALAJE	PRECIO € UNIDAD
01200075	75	100	1.4322
01200080	80	100	1.4390
01200090	90	100	1.4530
01200100	100	100	1.4949
01200110	110	100	1.5089
01200125	125	100	1.5508
01200140	140	75	2.0956
01200150	150	75	2.1375
01200160	160	75	2.1794
01200175	175	50	2.2213
01200200	200	50	2.4309
01200225	225	25	2.9891
01200250	250	25	4.1513
01200280	280	25	4.2565
01200300	300	25	4.3988
01200315	315	25	4.4468
01200350	350	25	6.2174
01200400	400	25	6.9348
01200450	450	10	7.5326
01200500	500	10	8.3696
01200550	550	10	8.8478
01200600	600	10	9.4457
01200650	650	10	11.2391
01200700	700	10	13.1522

- Acabado: acero galvanizado.
- Dimensiones: 20 / 25 x 2 mm según Ø.
- Bulón remachado M-8, tuerca DIN 934 y tornillo DIN 933.
- Carga máxima recomendable: 0,5 kN (1 kN = 101,97 kg).
- Aplicaciones: tubería de desagüe PVC y conducto de ventilación en acero galvanizado.

4. ABRAZADERA DESAGÜE LIGERA M-8

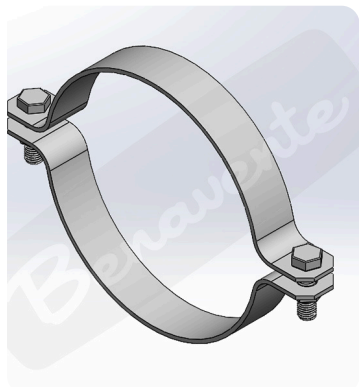


**ABRAZADERA DESAGÜE
LIGERA M-8**

REFERENCIA	MEDIDA Ø*	UND/ EMBALAJE	PRECIO € UNIDAD
03600075	75	50	1.0711
03600090	90	50	1.1644
03600110	110	50	1.3506
03600125	125	50	1.4177
03600160	160	50	1.6044
03600200	200	50	1.8444

- Acabado: acero galvanizado.
- Dimensiones: 28 x 1 mm.
- Bulón remachado M-8.
- Aplicaciones: tubería de desagüe PVC.

5. ABRAZADERA UNIÓN TUBO

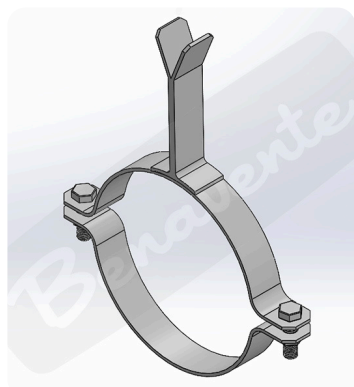


ABRAZADERA UNIÓN TUBO

REFERENCIA	MEDIDA Ø*MM	UND/ EMBALAJE	PRECIO € UNIDAD
01100075	75	100	0.8894
01100080	80	100	0.9240
01100090	90	100	0.9540
01100100	100	100	1.0359
01100110	110	100	1.0903
01100125	125	100	1.1449
01100140	140	75	1.5128
01100150	150	75	1.5539
01100160	160	75	1.6083
01100175	175	50	1.6355
01100200	200	50	1.7992
01100225	225	50	2.0500
01100250	250	25	3.0462
01100280	280	25	3.2500
01100300	300	25	3.4982
01100315	315	25	3.5228
01100350	350	25	5.3804
01100400	400	25	5.9783
01100450	450	10	6.5761
01100500	500	10	7.0543
01100550	550	10	7.6522
01100600	600	10	8.1304
01100650	650	10	9.5652
01100700	700	10	11.0000

- Acabado: acero galvanizado.
- Dimensiones: 20 / 25 x 2 mm según Ø.
- Tuerca DIN 934 y tornillo DIN 933.
- Aplicaciones: tubería desagüe PVC y conducto ventilación.
- Acero galvanizado.

6. ABRAZADERA EMPOTRAR



ABRAZADERA EMPOTRAR

REFERENCIA	MEDIDA Ø*MM	UND/ EMBALAJE	PRECIO € UNIDAD
01500075	75	100	1.5917
01500080	80	100	1.6170
01500090	90	100	1.6520
01500100	100	100	1.6807
01500110	110	100	1.7238
01500125	125	75	1.7812
01500140	140	75	2.2840
01500150	150	50	2.3128
01500160	160	50	2.3703
01500175	175	50	2.5714
01500200	200	50	2.7724

- Acabado: acero galvanizado.
- Dimensiones: 20 / 25 x 2 mm según Ø.
- Patilla empotrar 85 mm (C). Tuerca DIN 934 y tornillo DIN 933.
- Aplicaciones: tubería desagüe PVC y conducto ventilación.
- Acero galvanizado.

7. ABRAZADERA ATORNILLAR

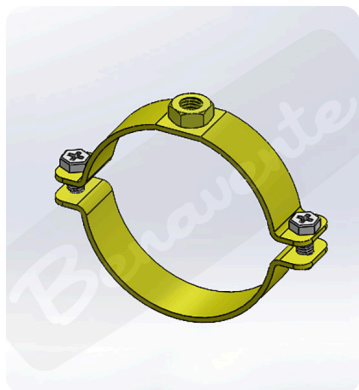


**ABRAZADERA
ATORNILLAR**

REFERENCIA	MEDIDA Ø*MM	UND/ EMBALAJE	PRECIO € UNIDAD
01700075	75	100	1.26005
01700080	80	100	1.3051
01700090	90	100	1.3559
01700100	100	100	1.4107
01700110	110	100	1.4655
01700125	125	75	1.5203
01700140	140	75	1.9723
01700150	150	75	2.0271
01700160	160	75	2.1641
01700175	175	50	2.1915
01700200	200	50	2.3695
01700250	250	25	3.9002
01700300	300	25	4.3312
01700315	315	25	4.3578

- Acabado: acero galvanizado.
- Dimensiones: 20 / 25 x 2 mm según Ø.
- Tuerca DIN 934 y tornillo DIN 933.
- Aplicaciones: tubería desagüe PVC y conducto ventilación.
- Acero galvanizado.

8. ABRAZADERA M-8 PLASTIFICADA AMARILLA

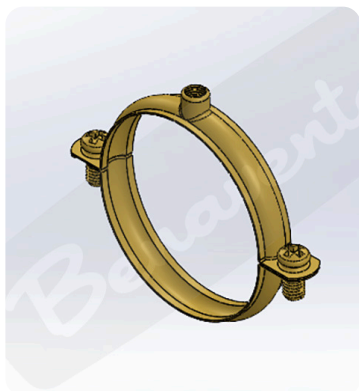


**ABRAZADERA M8
PLASTIFICADA AMARILLA**

REFERENCIA	MEDIDA Ø*MM	RANGO (MM)	MEDIDA Ø"	UND/ EMBALAJE	PRECIO € UNIDAD
01000022	22	20-25	1/2	50	1.0965
01000028	28	26-30	3/4	50	1.1366
01000035	35	32-36	1	50	1.1901
01000042	42	38-43	1 1/4	50	1.2970
01000048	48	47-51	1 1/2	50	1.4842
01000060	60	60-64	2	50	1.7249
01000075	75	75-80	2 1/2	50	1.9790
01000090	90	87-92	3	50	2.2731
01000100	100	99-105	3 1/3	50	2.0859
01000115	115	113-118	4	50	2.8481

- Acabado: acero cincado con recubrimiento.
- Dimensiones: A=20 x B=2 / 2,5 mm según Ø.
- Tuerca soldada M-8 o M-8/10 según Ø.
- Resistencia: 80 Nm.
- Carga máxima recomendable: 1,5 – 2,00 kN (1 kN = 101,97 kg).
- Tornillo M-6, cabeza hexagonal-ranura-Philips.
- Aplicaciones: instalaciones para tubería pesada, recomendada para instalaciones de gas.

9. ABRAZADERA M-6 SENCILLA



**ABRAZADERA
M-6 SENCILLA**

REFERENCIA	MEDIDA Ø*	MEDIDA Ø MM	UND/ EMBALAJE	PRECIO € UNIDAD
00100008		8	100	0.1697
00100010	1/8	10	100	0.1746
00100012		12	100	0.2106
00100014	1/4	14	100	0.2117
00100015		15	100	0.2422
00100016		16	100	0.2459
00100018	3/8	18	100	0.2489
00100020		20	100	0.2526
00100022	1/2	22	100	0.2563
00100025		25	100	0.2604
00100026		26	100	0.2637
00100028	3/4	28	100	0.2674
00100032		32	100	0.3194
00100035	1	35	100	0.3521
00100040		40	100	0.4075
00100042	1 1/4	42	50	0.4119
00100048	1 1/2	48	50	0.4829
00100050		50	50	0.5545
00100054		54	50	0.5571
00100060	2	60	50	0.5700
00100063		63	50	0.5943

- Acabado: acero bicromatado.
- Dimensiones: a=12 x b=1,2 mm (medidas aproximadas).
- Cierre con doble tornillo. Rosca tirafondo m-6.
- Carga máxima recomendable: 0,60 - 0,70 kn (1 kn = 101,97 kg).
- Aplicaciones: abrazadera ligera para tubería de cobre, plástico, acero y conducciones eléctricas.

10. ABRAZADERA M-6 DOBLE



**ABRAZADERA
M-6 DOBLE**

REFERENCIA	MEDIDA Ø*	MEDIDA Ø MM	UND/ EMBALAJE	PRECIO € UNIDAD
00200012	1/4	12	100	0.3272
00200015	1/8	15	100	0.4175
00200018	3/8	18	100	0.4268
00200022	1/2	22	50	0.4617
00200028	3/4	28	50	0.5727

- Acabado: acero bicromatado.
- Dimensiones: A=12 x B=1,2 mm (medidas aproximadas).
- Cierre con doble tornillo. Rosca tirafondo M-6.
- Carga máxima recomendable: 0,60 - 0,70 kN (1 kN = 101,97 kg).
- Aplicaciones: abrazadera ligera para tubería de cobre, plástico, acero y conducciones eléctricas.

11. ABRAZADERA M-6 ISOFÓNICA

REFERENCIA	MEDIDA Ø*	MEDIDA Ø MM	UND/ EMBALAJE	PRECIO € UNIDAD
00300012	1/4	12	100	0.3157
00300015		15	100	0.3703
00300016		16	100	0.3714
00300018	3/8	18	100	0.3926
00300020		20	100	0.4260
00300022	1/2	22	100	0.4309
00300026		26	100	0.4970
00300028	3/4	28	100	0.5542
00300032		32	100	0.6121
00300035		35	100	0.6500
00300042	1 1/4	42	100	0.7143
00300048	1 1/2	48	100	0.8625
00300054		54	100	0.9951
00300060	2	60	100	1.0029

- Acabado: acero bicromatado.
- Dimensiones: A=12 x B=1,2 mm (medidas aproximadas). Cierre con doble tornillo. Rosca tirafondo M-6. Caucho EPDM DIN 4109 para aislamiento y reducción de sonido.
- Carga máxima recomendable: 0,60 - 0,70 kN (1 kN = 101,97 kg).
- Aplicaciones: abrazadera ligera para todo tipo de tubería.

12. ABRAZADERA M-6 ISOFÓNICA DOBLE

REFERENCIA	MEDIDA Ø*	MEDIDA Ø MM	UND/ EMBALAJE	PRECIO € UNIDAD
00200012	1/4	12	50	0.6563
00200015		15	50	0.6686
00200018	3/8	18	50	0.6886
00200022	1/2	22	50	0.8261
00200028	3/4	28	50	1.0723

- Acabado: acero bicromatado.
- Dimensiones: A=12 x B=1,2 mm (medidas aproximadas). Cierre con doble tornillo. Rosca tirafondo M-6. Caucho EPDM DIN 4109 para aislamiento y reducción de sonido.
- Carga máxima recomendable: 0,60 - 0,70 kN (1 kN = 101,97 kg).
- Aplicaciones: abrazadera ligera para todo tipo de tubería.

13. CINTA PERFORADA

REFERENCIA	MEDIDA Ø*	TALADRO Ø MM	UND/ EMBALAJE	PRECIO € UNIDAD
00700012	12	5	10	5.9979
00700017	17	7	10	8.1116

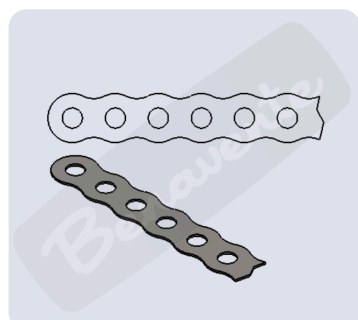
- Acabado: acero dulce galvanizado.
- Espesor: 0,8 mm.
- Aplicaciones: sujeción práctica y formación de paquetes de tubos.



**ABRAZADERA
M-6 ISOFÓNICA**

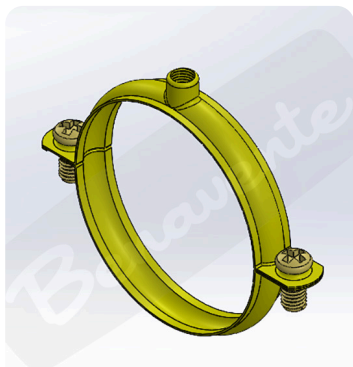


**ABRAZADERA
M-6 ISOFÓNICA DOBLE**



CINTA PERFORADA

14. ABRAZADERA M-6 PLASTIFICADA AMARILLA

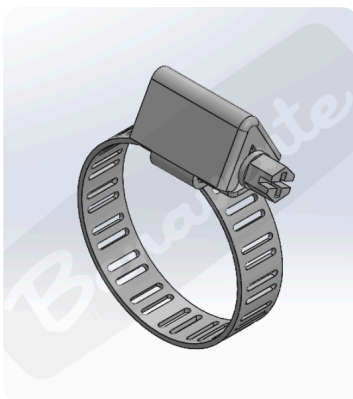


**ABRAZADERA
M-6 PLASTIFICADA**

REFERENCIA	MEDIDA Ø*	MEDIDA Ø MM	UND/ EMBALAJE	PRECIO € UNIDAD
00500012	1/4	12	100	0.3826
00500015		15	100	0.4531
00500018	3/8	18	100	0.4829
00500020	1/2	22	100	0.4903
00500028	3/4	28	100	0.5200
00500035	1	35	100	0.5605

- Acabado: acero con recubrimiento plástico amarillo.
- Dimensiones: A=12 x B=1,2 mm (medidas aproximadas).
- Cierre con doble tornillo. Tirafondo M-6.
- Carga máxima recomendable: 0,60 – 0,70 kN (1 kN = 101,97 kg).
- Aplicaciones: abrazadera ligera recomendada para instalaciones de gas.

15. ABRAZADERA SIN FIN

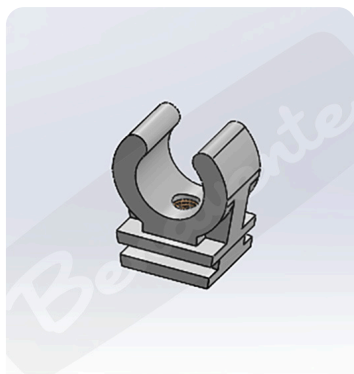


**ABRAZADERA
SIN FIN**

REFERENCIA	MEDIDA Ø*MM	ANCHO MM	UND/ EMBALAJE	PRECIO € UNIDAD
00600010	10-16	9	100	0.2107
00600012	12-20	9	100	0.2299
00600016	16-25	9	100	0.2338
00600020	20-32	9	100	0.2650
00600025	25-40	9	50	0.2800
00600032	32-50	9	50	0.3000
00600040	40-60	9	50	0.3250
00600050	50-70	9	50	0.3600
00600060	60-80	9	50	0.3800
00600070	70-90	9	50	0.4000
00600080	80-100	9	50	0.4200
00600090	90-110	9	50	0.4400
00600100	100-120	9	50	0.4675
00600110	110-130	9	25	0.4800
00600120	120-140	9	25	0.5280
00600130	130-150	9	25	0.5760

- Acabado: acero cincado.
- Dimensiones: banda 9 mm con bordes que evitan el corte de tubo o manguera.
- Cierre con tornillo M-6 cabeza hexagonal-ranura-philips.
- Aplicaciones: abrazadera ligera para rápida instalación de mangueras flexibles de agua, neumáticas.

16. ABRAZADERA CLIP SIMPLE NYLON M-6

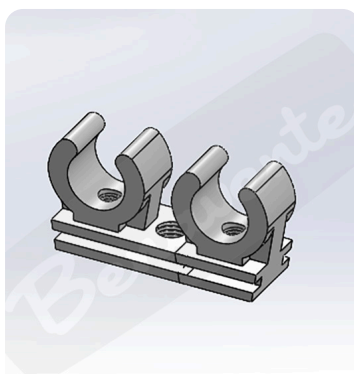


**ABRAZADERA CLIP
SIMPLE NYLON M-6**

REFERENCIA	Ø*MM (D)	UND/ EMBALAJE	PRECIO € UNIDAD
02400012	12	100	0.3132
02400014	14-15	100	0.3535
02400016	16-18	100	0.4251
02400020	20-22	100	0.4558
02400028	28	50	0.5817

- Acabado: fabricada en nylon (poliamida) blanco.
- Elevada resistencia térmica: (-40° C/ +80° C).
- Taco latón M-6. Permite fijación con tirafondo M-6,
- Taco y tornillo o perfil perforado.
- Instalación fácil y segura: ejerciendo una simple presión sobre el tubo.
- Aplicaciones: especialmente indicado para tubería de plástico y cobre.

17. ABRAZADERA CLIP DOBLE NYLON M-6

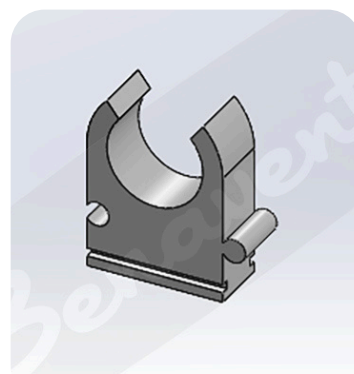


**ABRAZADERA CLIP
DOBLE NYLON M-6**

REFERENCIA	MEDIDA Ø*MM	UND/ EMBALAJE	PRECIO € UNIDAD
02500012	12	100	0.5593
02500014	14-15	100	0.6152
02500016	16-18	100	0.7439
02500020	20-22	100	0.8725
02500028	28	50	1.1409

- Acabado: fabricada en nylon (poliamida) blanco.
- Elevada resistencia térmica: (-40° C/ +80° C).
- Taco latón M-6. Permite fijación con tirafondo M-6,
- Taco y tornillo o perfil perforado.
- Instalación fácil y segura: ejerciendo una simple presión sobre el tubo.
- Aplicaciones: especialmente indicado para tubería de plástico y cobre.

18. ABRAZADERA CLIP CON PRERROSCA NYLON

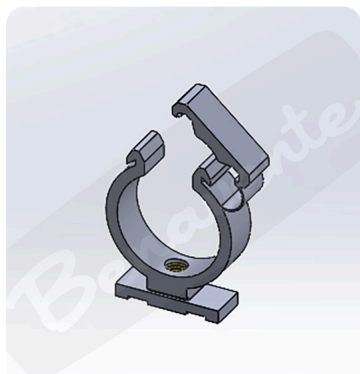


**ABRAZADERA CLIP CON
PRERROSCA NYLON**

REFERENCIA	MEDIDA Ø*MM	UND/ EMBALAJE	PRECIO € UNIDAD
02600010	10	100	0.1804
02600012	12	100	0.1804
02600015	15-16	100	0.2122
02600018	18	100	0.2391
02600020	20-22	100	0.2790
02600025	25	100	0.3555
02600028	28	50	0.3851
02600032	32	25	0.5278
02600035	35-37	25	0.5709
02600040	40	25	0.7001
02600047	47	25	1.0610

- Acabado: fabricada en nylon (poliamida) gris (RAL 7035).
- Elevada resistencia térmica: (-40° C/ +80° C).
- Permite fijación con tirafondo M-6, taco y tornillo o perfil perforado.
- Instalación fácil y segura: ejerciendo una simple presión sobre el tubo.
- Aplicaciones: especialmente indicado para tubería de plástico y cobre.

19. ABRAZADERA CLIP CIERRE NYLON

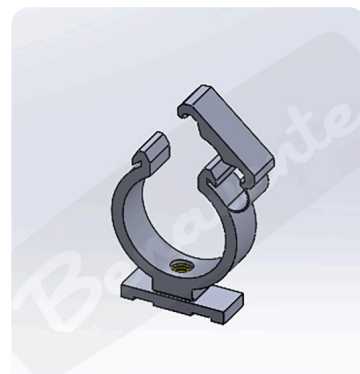


ABRAZADERA CLIP CON CIERRE NYLON

REFERENCIA	MEDIDA Ø*MM	UND/ EMBALAJE	PRECIO € UNIDAD
02700012	12	100	0.2327
02700015	15	100	0.2553
02700016	16	100	0.2607
02700018	18	100	0.2919
02700020	20	100	0.3101
02700022	22	100	0.3187
02700025	25	100	0.3479
02700028	28	50	0.4324
02700032	32	25	0.4998
02700035	35	25	0.5892
02700037	37	25	0.6210
02700040	40	25	0.6856
02700042	42	25	0.6953
02700047	47	25	0.7292
02700050	50	25	0.9328

- Acabado: fabricada en nylon (poliamida) blanco (RAL 7035).
- Elevada resistencia térmica: (-40° C/ +80° C).
- Permite fijación con tirafondo M-6, taco y tornillo o perfil perforado.
- Instalación fácil y segura: ejerciendo una simple presión sobre el tubo.
- Aplicaciones: especialmente indicado para tubería de plástico y cobre.
- 40 mini

20. ABRAZADERA CLIP CIERRE NYLON CASQUILLO LATÓN

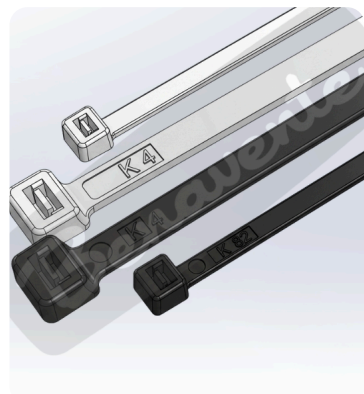


ABRAZADERA CLIP CIERRE NYLON CASQUILLO LATÓN

REFERENCIA	MEDIDA Ø*MM	UND/ EMBALAJE	PRECIO € UNIDAD
02800012	12	100	0.4223
02800015	15	100	0.4597
02800016	16	100	0.4650
02800018	18	100	0.4954
02800020	20	100	0.5132
02800022	22	100	0.5218
02800025	25	100	0.5891
02800028	28	50	0.6327
02800032	32	25	0.6976
02800035	35	25	0.7859
02800037	37	25	0.8205
02800040	40	25	0.8799
02800042	42	25	0.8681
02800047	47	25	0.9222
02800050	50	25	1.1394

- Acabado: fabricada en nylon (poliamida) blanco (RAL 7035).
- Elevada resistencia térmica: (-40° C/ +80° C).
- Permite fijación con tirafondo M-6, taco y tornillo o perfil perforado.
- Instalación fácil y segura: ejerciendo una simple presión sobre el tubo.
- Aplicaciones: especialmente indicado para tubería de plástico y cobre.

21. BRIDAS BLANCAS Y NEGRAS



BRIDAS

REFERENCIA	REFERENCIA	MEDIDA MM	UND/ EMBALAJE	PRECIO € 100 UNIDAD
02925098	03025098	2,5 X 98	100	1.1160
02926135	03026135	2,6 X 135	100	2.0160
02926200	03026200	2,6 X 200	100	2.9160
02936140	03036140	3,6 X 140	100	2.7000
02936200	03036200	3,6 X 200	100	3.8880
02936290	03036290	3,6 X 290	100	5.2560
02945160	03045160	4,5 X 160	100	5.5440
02948200	03048200	4,8 X 200	100	4.9680
02948250	03048250	4,8 X 250	100	6.3000
02948290	03048290	4,8 X 290	100	8.1360
02948360	03048360	4,8 X 360	100	10,4040
02948430	03048430	4,8 X 430	100	16,4520
02978300	03078300	7,8 X 300	100	19,2600
02978365	03078365	7,8 X 365	100	24,0120
02978540	03078540	7,8 X 540	100	40,6440
02978750	03078750	7,8 X 750	100	55,2240

- Acabado: fabricada en poliamida 6,6.
- Colores: blanco, negro.
- Autoextinguible (V2).
- Elevada resistencia térmica: (-40° C/ +110° C).
- Homologación UL. Norma MIL-S23190E.
- Fijación a la pared con taco de presión.
- Aplicaciones: fijación fácil y rápida de cables y tubos.

22. TACOS BRIDA

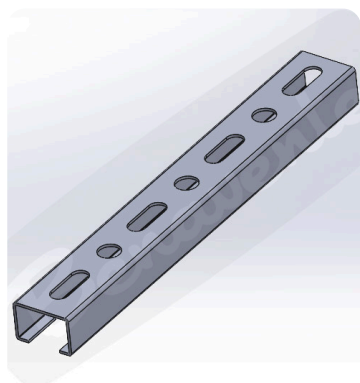


TACOS BRIDA

REFERENCIA	REFERENCIA	MEDIDA MM	UND/ EMBALAJE	PRECIO € 100 UNIDAD
03208065	03308065	8 X 34	100	8.8000
03210065	03310065	10 X 37	100	9.3000

- Acabado: fabricado en poliamida 6.6, color blanco o negro.
- Autoextinguible (V2). Elevada resistencia térmica (-40° C/ +110° C).
- Homologación UL. Norma MIL-S23190E.
- Aplicaciones: para sujeción rápida de bridas.

23. PERFILES PERFORADOS

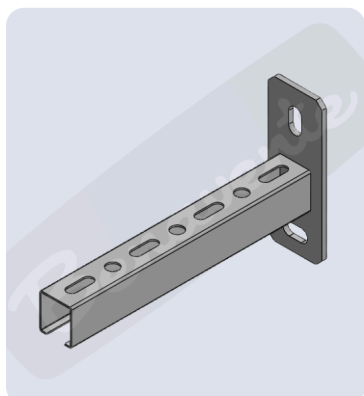


PERFILES PERFORADOS

REFERENCIA	MEDIDA MM	LARGO MM	ESPESOR MM	UND/ EMBALAJE	PRECIO €/ UNIDAD
04002010	20 / 10	2000	1	24	3.8000
04002718	27 / 18	2000	1,25	12	4.9000
04002830	28 / 30	2000	1,75	8	8,9600
04003840	38 / 40	2000	2	8	14,7000
04004020	40 / 20	2000	1,25	12	8,7000

- Acabado: acero galvanizado.
- Carga máxima recomendable: (consultar con departamento comercial) varía según perfil y posición de carga.
- Aplicaciones: fijación de abrazaderas para tuberías diversas, soportación de bandejas o conductos de distintas instalaciones.

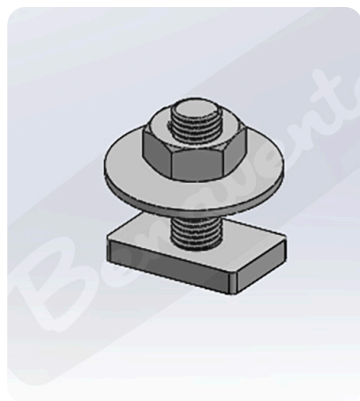
24. SOPORTE PERFORADO LIGERO



SOPORTE PERFORADO LIGERO

REFERENCIA	MEDIDA MM	LARGO MM	ESPESOR MM	UND/ EMBALAJE	PRECIO €/ UNIDAD
04227182	27 / 18	200	1,25	20	2,6400
04227183	27 / 18	300	1,25	20	2,9700
04227184	27 / 18	400	1,25	20	3,3500
04227185	27 / 18	500	1,25	20	3,8500
04238403	38 / 40	300	2	10	5,8300
04238404	38 / 40	400	2	10	7,1500
04238405	38 / 40	500	2	10	8,0300
04238406	38 / 40	600	2	10	9,3500

- Acabado: acero cincado.
- Carga máxima recomendable: (consultar con departamento comercial) varía según perfil y posición de carga.
- Aplicaciones: fijación de abrazaderas para tuberías diversas, soportación de bandejas o conductos de distintas instalaciones.



TOPE GUÍA PERFIL 27/18-28/30

25. TOPE GUÍA PERFIL 27/18-28/30

REFERENCIA	METRICA	LARGO MM	UND/ EMBALAJE	PRECIO €/ UNIDAD
04300620	6	20	100	0.2307
04300630	6	30	100	0.2348
04300820	8	20	100	0.2787
04300830	8	30	100	0.2997
04300840	8	40	100	0.3900
04300860	8	60	100	0.4500
04300880	8	80	50	0.6840

- Acabado: acero cincado.
- Diferentes medidas: incluye tuerca DIN 934 y arandela DIN 9021.
- Aplicaciones: tornillo deslizante para fijación en perfiles perforados.

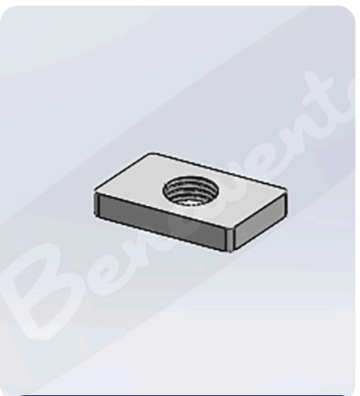
DISPONIBLE EN ACERO INOXIDABLE

26. TUERCA PERFIL 27/18 - 28/30

REFERENCIA	METRICA	UND/ EMBALAJE	PRECIO €/ UNIDAD
04300006	6	200	0.1400
04300008	8	200	0.1400

- Acabado: acero cincado.
- Diferentes medidas: incluye tuerca DIN 934 y arandela DIN 9021.
- Aplicaciones: tornillo deslizante para fijación en perfiles perforados.

DISPONIBLE EN ACERO INOXIDABLE



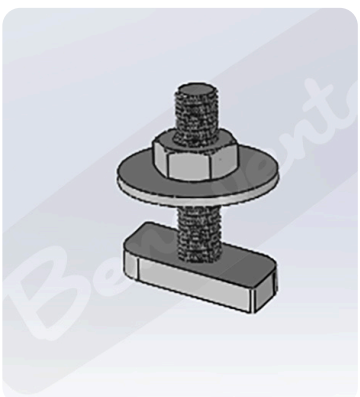
TUERCA PERFIL 27/18-28/30

27. TOPE GUÍA PERFIL 38/40

REFERENCIA	METRICA	LARGO MM	UND/ EMBALAJE	PRECIO €/ UNIDAD
04400830	8	30	100	0.3624
04400840	8	40	100	0.6440
04400860	8	60	100	0.6650
04401030	10	30	100	0.4480
04401040	10	40	50	0.7280
04401060	10	60	50	0.7840

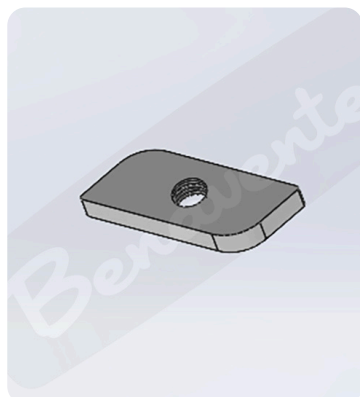
- Acabado: acero cincado.
- Aplicaciones: tornillo deslizante para fijación en perfiles perforados.
- Sencillo uso con tornillos o varillas métricas

DISPONIBLE EN ACERO INOXIDABLE



TOPE GUÍA PERFIL 38/40

28. TUERCA PERFIL 38/40



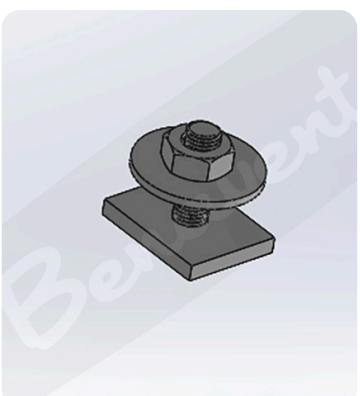
TUERCA PERFIL 38/40

REFERENCIA	METRICA	UND/ EMBALAJE	PRECIO €/ UNIDAD
04500008	8	200	0.3080
04500010	10	200	0.3080

- Acabado: acero cincado.
- Sencillo uso con tornillos o varillas métricas.
- Aplicaciones: fijación de accesorios en perfiles perforados

DISPONIBLE EN ACERO INOXIDABLE

29. TOPE GUÍA PERFIL UNIVERSAL

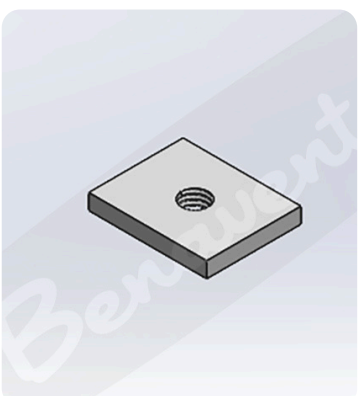


TOPE GUÍA PERFIL
UNIVERSAL

REFERENCIA	METRICA	LARGO MM	UND/ EMBALAJE	PRECIO €/ UNIDAD
04500835	8	35	100	0.4400
04500845	8	45	100	0.4600
04501035	10	35	100	0.5100
04501045	10	45	100	0.5400

- Acabado: acero cincado.
- Diferentes medidas: incluye tuerca DIN 934 y arandela DIN 9021.
- Aplicaciones: tornillo deslizante para fijación en perfiles perforados.

30. TUERCA PERFIL UNIVERSAL



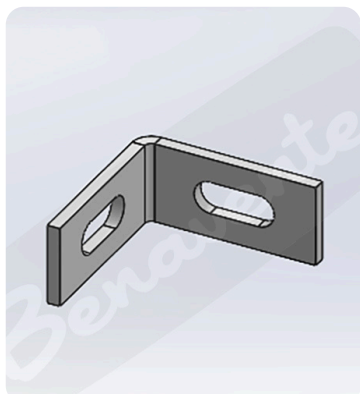
TUERCA PERFIL
UNIVERSAL

REFERENCIA	METRICA	UND/ EMBALAJE	PRECIO €/ UNIDAD
04500008	8	200	0.3050
04500010	10	200	0.3050

- Acabado: acero cincado.
- Sencillo uso con tornillos o varillas métricas.
- Aplicaciones: fijación de accesorios en perfiles perforados.

DISPONIBLE EN ACERO INOXIDABLE

31. EMPALME Y ESCUADRA PERFIL



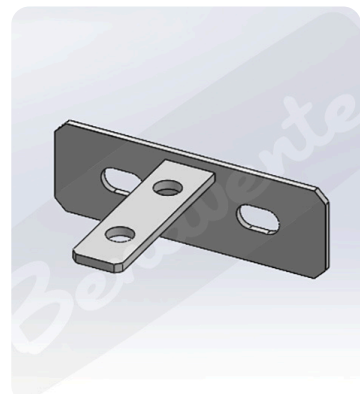
**EMPALME Y ESCUADRA
PERFIL**

REFERENCIA	ÁNGULO (°)	UND/ EMBALAJE	PRECIO €/ UNIDAD
04600000		100	0.7600
04600090	90°	100	0.8400
04600045	45°	100	0.8400

- Acabado: acero cincado.
- Aplicaciones: montaje de estructuras con perfiles.

DISPONIBLE EN ACERO INOXIDABLE

32. SOPORTE APOYO PERFIL LIGERO

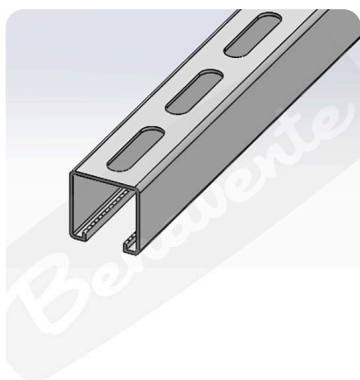


**SOPORTE APOYO PERFIL
LIGERO**

REFERENCIA	DESCRIPCIÓN	UND/ EMBALAJE	PRECIO €/ UNIDAD
05200105	Vertical	25	4.6000
05200107	Horizontal	25	4.6000

- Acabado: acero cincado.
- Unión: soldadura.
- Incluye tornillos DIN 933 M 10x25, arandelas DIN 9021 Ø 10, tuercas DIN 934 M-10.

33. PERFIL STRUT

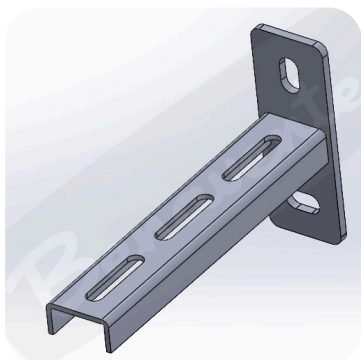


PERFIL STRUT

REFERENCIA	MEDIDA MM	LARGO MM	ESPESOR MM	UND/ EMBALAJE	PRECIO €/ UNIDAD
04704141	41 / 41	3000	2	2	22.5000

- Acabado: acero galvanizado.
- Carga máxima recomendable: consultar con Departamento Comercial.
- Aplicaciones: especialmente indicado para soportar bandejas metálicas gran carga y conductos de ventilación.

34. SOPORTE PERFORADO GRAN CARGA

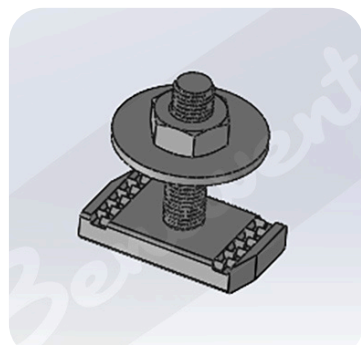


SOPORTE PERFORADO GRAN CARGA

REFERENCIA	MEDIDA MM	LARGO MM	ESPESOR MM	UND/ EMBALAJE	PRECIO €/ UNIDAD
04800100	40 / 20	100	3	50	7.6560
04800150	40 / 20	150	3	40	8.2698
04800200	40 / 20	200	3	30	8.9518
04800250	40 / 20	250	3	25	9.5172
04800300	40 / 20	300	3	25	9.6756
04800350	40 / 20	350	3	20	12.3508
04800400	40 / 20	400	3	20	12.6896
04800450	40 / 20	450	3	15	15.9544
04800550	40 / 20	550	3	5	23.0670
04800650	40 / 20	650	3	1	24.1340
04800750	40 / 20	750	3	1	27.1920

- Acabado: acero cincado.
- Carga máxima: consultar con Dpto. Comercial, varía según perfil y posición de carga.
- Aplicaciones: especialmente indicado para la fijación de conductos o bandejas de gran carga.

35. TOPE GUÍA PERFIL STRUT

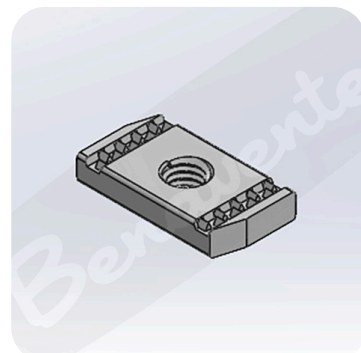


TOPE GUÍA PERFIL STRUT

REFERENCIA	METRICA	LARGO MM	UND/ EMBALAJE	PRECIO €/ UNIDAD
05000840	8	40	100	0.6440
05000860	8	60	100	0.6650
05001040	10	40	100	0.7280
05001060	10	60	50	0.7840

- Acabado: acero cincado.
- Laterales de pieza antideslizantes.
- Aplicaciones: tuerca fácil colocación para perfiles y soportes gran carga.

36. TUERCA PERFIL STRUT

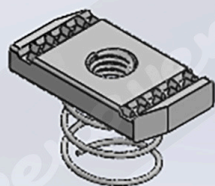


TUERCA PERFIL STRUT

REFERENCIA	METRICA	UND/ EMBALAJE	PRECIO €/ UNIDAD
04900008	8	100	0.3080
04900010	10	100	0.3080

- Acabado: acero cincado.
- Laterales de pieza antideslizantes.
- Aplicaciones: tuerca fácil colocación para perfiles y soportes gran carga.

37. TUERCA PERFIL STRUT CON MUELLE

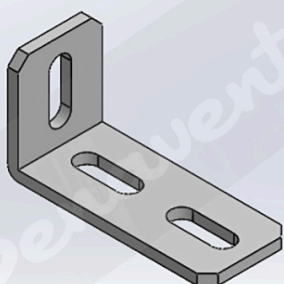


TUERCA PERFIL CON MUELLE FIJACIONES

REFERENCIA	METRICA	LARGO MM	UND/ EMBALAJE	PRECIO €/ UNIDAD
05100820	8	20	100	0.3140
05101020	10	20	100	0.3140
05100838	8	38	100	0.3250
05101038	10	38	100	0.3250

- Acabado: acero cincado.
- Diferentes medidas: con laterales antideslizantes, tuerca con muelle 20 o 38 mm.
- Aplicaciones: tuerca fácil colocación para perfiles y soportes de gran carga.

38. ÁNGULO MONTAJE STRUT

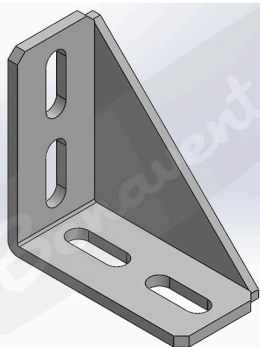


ÁNGULO MONTAJE FIJACIONES

REFERENCIA	MATERIAL ACABADO	GRADOS	MEDIDAS MM	ESPESOR MM	UND/ EMBALAJE	PRECIO €/ UNIDAD
05200033	DD11 + ZN	45 °	95 / 50	5	50	2.7000
05200027	DD11 + ZN	135 °	95 / 50	5	50	2.7000
05200039	DD11 + ZN	90 °	95 / 50	5	50	2.7000
05200037	DD11 + ZN	90 °	50 / 50	5	50	2.5000
05200029	DD11 + ZN	90 °	95 / 95	5	25	3.2000
05200041	DD11+ZN	90 °	140 / 40	5	25	3.2000
05200030	DD11+ZN	40 °	95/95	5	25	3.2000

- Ángulo con ranuras para montaje de estructuras Strut de fácil colocación para tornillos M-10.
- Acabado: acero cincado.

39. SOPORTE ANGULAR MONTAJE STRUT

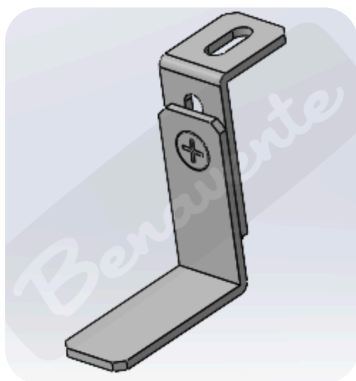


SOPORTE ANGULAR MONTAJE FIJACIONES

REFERENCIA	MATERIAL ACABADO	GRADOS	MEDIDAS MM	ESPESOR MM	UND/ EMBALAJE	PRECIO €/ UNIDAD
05200043	DD11 + ZN	90	95 / 95	5	50	4.10

- Ángulo con ranuras para montaje de estructuras Strut de fácil colocación para tornillos M-10.
- Acabado: acero cincado

40. PINZA UNIÓN MONTAJE STRUT

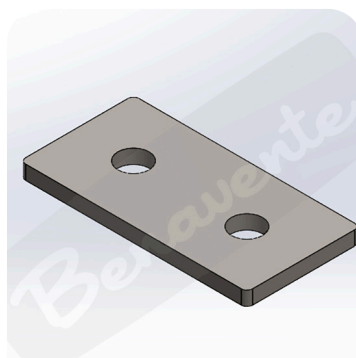


PINZA UNIÓN MONTAJE STRUT

REFERENCIA	MATERIAL ACABADO	RANURA MM	ESPESOR MM	DESCRIPCIÓN	UND/ EMBALAJE	PRECIO €/ UNIDAD
05200020	DD11 + ZN	30 X 11	5	Z CORTA	25	5.6000
05200021	DD11 + ZN	30 X 11	5	Z LARGA	25	5.8000
05200022	DD11 + ZN	30 X 11	5	C	25	5.9000

- Pinzas de sujeción y unión montaje estructuras strut y paneles térmicos
- Acabado: acero cincado.
- Incluye tornillería.

41. PLACA UNIÓN MONTAJE STRUT

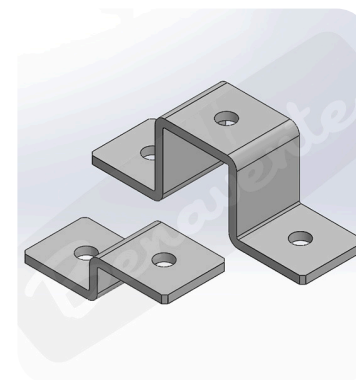


PLACA UNIÓN STRUT

REFERENCIA	MATERIAL ACABADO	Nº AGUJEROS	MEDIDAS MM	ESPESOR MM	UND/ EMBALAJE	PRECIO €/ UNIDAD
05200045	DD11 + ZN	1	40 / 40	5	100	0.5000
05200030	DD11 + ZN	1	50 / 50	5	100	0.6000
05200047	DD11 + ZN	2	80 / 40	5	100	1.4400
05200049	DD11 + ZN	3	120 / 40	5	50	1.9400
05200051	DD11 + ZN	4	172 / 40	5	50	2.8600
05200053	DD11 + ZN	5	210 / 40	5	25	3.5000
05200055	DD11 + ZN	3	L	5	25	1.9000
05200057	DD11 + ZN	4	T	5	25	2.5600
05200059	DD11 + ZN	5	+	5	25	2.9600
05200061	DD11 + ZN	4	CONICA	5	25	2.4800

- Placas de unión que permiten diferentes montajes estructuras strut para tornillos M-10.
- Acabado: acero cincado

42. OMEGA Y Z MONTAJE STRUT

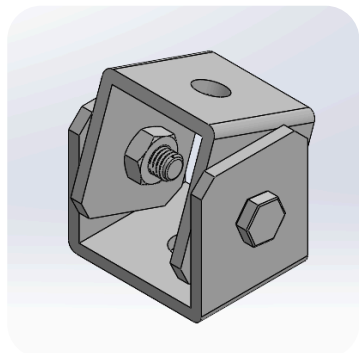


OMEGA Y Z MONTAJE STRUT

REFERENCIA	MATERIAL ACABADO	Nº AGUJEROS	CARRIL MM	ESPESOR MM	UND/ EMBALAJE	PRECIO €/ UNIDAD
05200063	DD11 + ZN	2	41 / 21	5	50	2.7600
05200065	DD11 + ZN	2	41 / 41	5	50	2.9600
05200069	DD11 + ZN	3	41 / 21	5	50	3.7600
05200071	DD11 + ZN	3	41 / 41	5	50	3.9200

- Placas de montaje que permite montajes en Z y puentes estructuras strut para tornillos M-10.
- Acabado: acero cincado.

43. RÓTULA MONTAJE STRUT

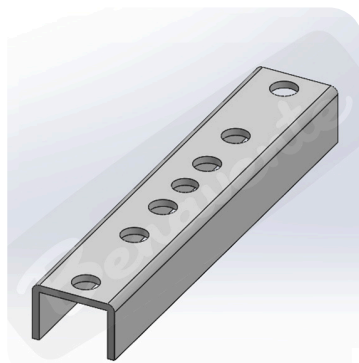


RÓTULA MONTAJE STRUT

REFERENCIA	MATERIAL ACABADO	Nº AGUJEROS	CARRIL MM	ESPESOR MM	UND/ EMBALAJE	PRECIO €/ UNIDAD
05200002	DD11 + ZN	2	41 / 41	3	50	7.4550

- Rótula montaje de estructuras strut que permite distintas inclinaciones.
- Acabado: acero cincado.

44. CONECTOR MONTAJE STRUT

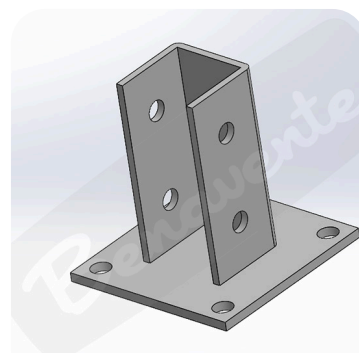


CONECTOR MONTAJE STRUT

REFERENCIA	MATERIAL ACABADO	Nº AGUJEROS	CARRIL MM	ESPESOR MM	UND/ EMBALAJE	PRECIO €/ UNIDAD
05200077	DD11 + ZN	7	41 / 21	3	50	3.7200
05200001	DD11 + ZN	7	41 / 41	3	50	3.9000

- Conector de unión para montaje de estructuras strut.
- Acabado: acero cincado.

45. SOPORTE BASE MONTAJE STRUT

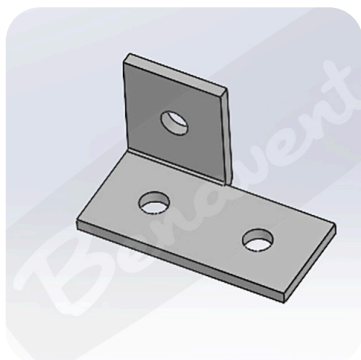


SOPORTE BASE MONTAJE STRUT

REFERENCIA	MATERIAL ACABADO	Nº AGUJEROS	CARRIL MM	ESPESOR MM	UND/ EMBALAJE	PRECIO €/ UNIDAD
05200097	DD11 + ZN	90	41 / 41	5	10	10.4000

- Bases de apoyo que permiten diferentes sistemas de montaje.
- Acabado: acero cincado.

46. ESCUADRA ESPECIAL MONTAJE STRUT

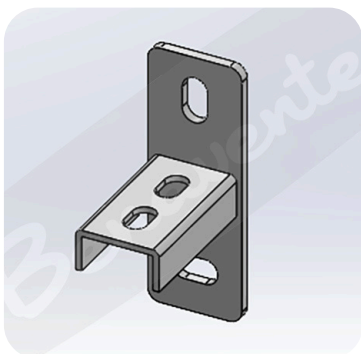


ESCUADRA ESPECIAL
MONTAJE STRUT

REFERENCIA	MATERIAL ACABADO	Nº AGUJEROS	ESPEJOR MM	DESCRIPCIÓN	UND/ EMBALAJE	PRECIO €/ UNIDAD
05200081	DD11 + ZN	11	5	EN L DRCH	25	2.5000
05200083	DD11 + ZN	11	5	EN L IZQ	25	2.5000
05200085	DD11 + ZN	11	5	CONICA	25	3.1600
05200089	DD11 + ZN	11	5	EN T	25	3.0400

- Escuadras que permiten diferentes sistemas de montaje.
- Acabado: acero cincado.

47. SOPORTE APOYO MONTAJE STRUT

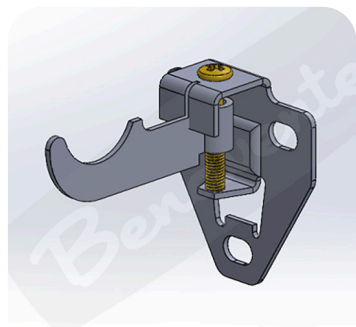


SOPORTE APOYO
MONTAJE STRUT

REFERENCIA	MATERIAL ACABADO	ESPEJOR MM	DESCRIPCIÓN	UND/ EMBALAJE	PRECIO €/ UNIDAD
05200101	DD11 + ZN	5	Vertical	10	7.6600
05200103	DD11 + ZN	5	Horizontal	10	7.6600

- Soporte apoyo para montaje estructuras strut.
- Modelo horizontal y vertical.
- Acabado: acero cincado.

PLANOS ACOTADOS DISPONIBLES EN WWW.IBENAVENTE.ES

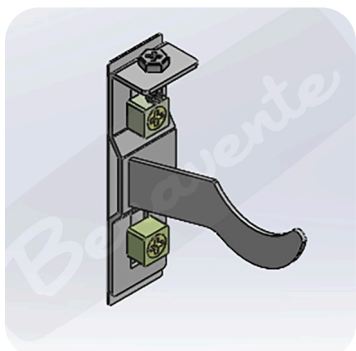


SOPORTE REGULABLE TRIANGULAR EQUIPADO

48. SOPORTE REGULABLE TRIANGULAR EQUIPADO

REFERENCIA	MEDIDA (MM)	UND/ EMBALAJE	PRECIO €/ UNIDAD
06001027	95	100	1.8570

- Acabado: acero cincado. Modelo atornillar oculto.
- Permite regular altura. Embolsado con dos soportes, tacos y tornillos.
- Espesor: 2 mm

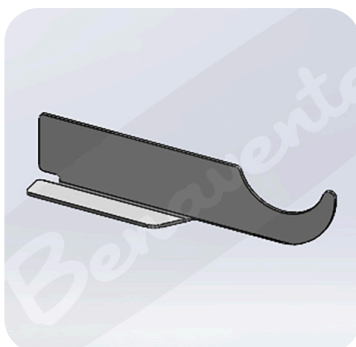


SOPORTE REGULABLE EQUIPADO

49. SOPORTE REGULABLE EQUIPADO

REFERENCIA	MEDIDA (MM)	UND/ EMBALAJE	PRECIO €/ UNIDAD
06001024	95	100	1.3000

- Acabado: acero cincado. Modelo atornillar oculto.
- Rgulable en altura. Embolsado con dos soportes, tacos y tornillos.
- Espesor: 2 mm

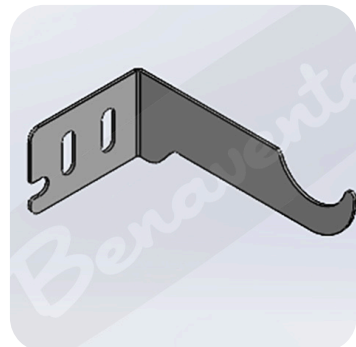


SOPORTE EMPOTRAR RADIADOR ALUMINIO

50. SOPORTE EMPOTRAR RADIADOR ALUMINIO

REFERENCIA	MEDIDA (MM)	UND/ EMBALAJE	PRECIO €/ UNIDAD
06001003	165	250	0.6338
06001004	150	250	0.5865

- Acabado: acero galvanizado. Curva 1".
- Espesor: 1,5 mm



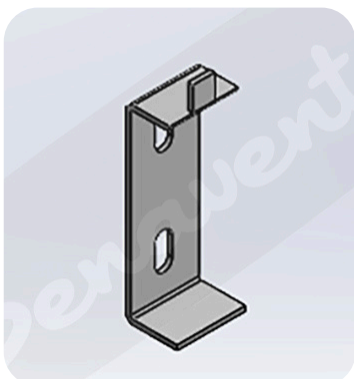
SOPORTE ATORNILLAR RADIADOR ALUMINIO

51. SOPORTE ATORNILLAR RADIADOR ALUMINIO

REFERENCIA	MEDIDA (MM)	UND/ EMBALAJE	PRECIO €/ UNIDAD
06001015	110	250	0.6591
06001016	95	250	0.6021

- Acabado: acero galvanizado:
- Espesor: 1,5 mm

52. SOPORTE UÑA RADIADOR ALUMINIO

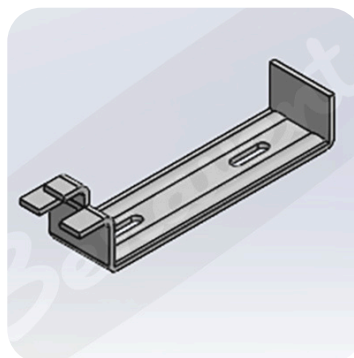


**SOPORTE UÑA
RADIADOR ALUMINIO**

REFERENCIA	MEDIDA (MM)	UND/ EMBALAJE	PRECIO €/ UNIDAD
06001023	22	250	0.4140

- Acabado: acero galvanizado.
- Espesor: 2 mm

53. SOPORTE DOBLE UÑA RADIADOR ALUMINIO

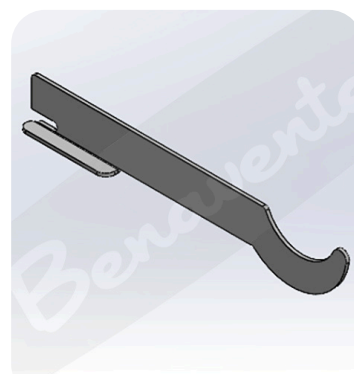


**SOPORTE DOBLE UÑA
RADIADOR ALUMINIO**

REFERENCIA	MEDIDA (MM)	UND/ EMBALAJE	PRECIO €/ UNIDAD
06001022	22	200	0.4778

- Acabado: acero galvanizado.
- Espesor: 2 mm

54. SOPORTE EMPOTRAR RADIADOR CHAPA

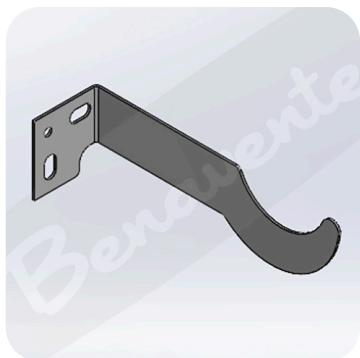


**SOPORTE EMPOTRAR
RADIADOR CHAPA**

REFERENCIA	MEDIDA (MM)	UND/ EMBALAJE	PRECIO €/ UNIDAD
06001000	220	200	1.0337
06001001	195	200	0.9074
06001002	177	200	0.8441

- Acabado: acero galvanizado. Curva 1".
- Espesor: 1,5 mm

55. SOPORTE ATORNILLAR RADIADOR CHAPA

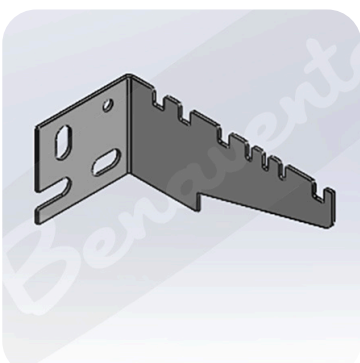


**SOPORTE ATORNILLAR
RADIADOR CHAPA**

REFERENCIA	MEDIDA (MM)	UND/ EMBALAJE	PRECIO €/ UNIDAD
06001005	145	200	0.8970
06001006	115	200	0.8050

- Acabado: acero galvanizado. Curva 1".
- Espesor: 1,5 mm

56. SOPORTE ATORNILLAR INF. RADIADOR PANEL

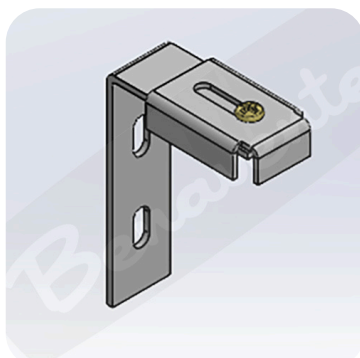


**SOPORTE ATORNILLAR
INFERIOR RADIADOR
PANEL**

REFERENCIA	MEDIDA (MM)	UND/ EMBALAJE	PRECIO €/ UNIDAD
06001011	85	250	0.7015
06001012	105	250	0.8683
06001013	145	200	1.0937

- Acabado: acero galvanizado.
- Espesor: 1,5 mm

57. SOPORTE ATORNILLAR SUPERIOR RADIADOR PANEL



**SOPORTE ATORNILLAR
SUPERIOR RADIADOR
PANEL**

REFERENCIA	MEDIDA (MM)	UND/ EMBALAJE	PRECIO €/ UNIDAD
06001018	50 - 70	100	1.0694

- Acabado: acero galvanizado.
- Espesor: 2 mm

58. TAPA / BOTE LLAVE VACIADO CALEFACCIÓN

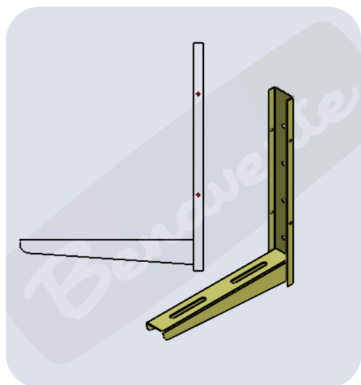


TAPA / BOTE LLAVE VACIADO CALEFACCIÓN

REFERENCIA	Ø MM TAPA	Ø MM BOTE	UND/ EMBALAJE	PRECIO €/ UNIDAD
06008010	90		100	3.9555
06008011	90	75	100	4.5525
06008012	130		100	7.3565
06008013	130	110	50	8.8565

- Acabado: acero inoxidable 304 BA, espesor 0.5 mm.
- Fleje F141 templado, espesor 0.5 mm.
- Tornillo DIN 965 / Tuerca DIN 934.

59. SOPORTE AIRE ACONDICIONADO



SOPORTE AIRE ACONDICIONADO

REFERENCIA	A (MM)	B (MM)	CARGA MX RECOMENDADA	PRECIO €/ UNIDAD
06100400	400	500	80	CONSULTAR
06100500	500	500	100	CONSULTAR
06100600	600	500	100	CONSULTAR

- Acabado: acero pintado RAL 1015.
- Soporte soldado para condensadoras de aire acondicionado.
- No se suministra la tornillería de fijación.

60. ACCESORIOS ANTIVIBRADORES

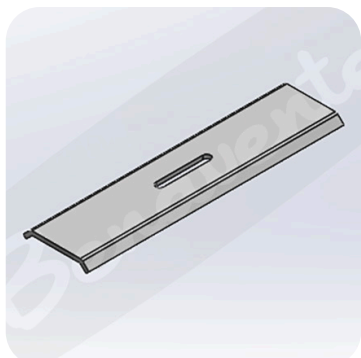


ACCESORIOS ANTIVIBRADORES

REFERENCIA	DESCRIPCIÓN	PACK EMBALAJE	PRECIO €/ PACK
06100035	S35	25	3,9550
06100045	S45	25	4,6550
06100040	S40	25	4,3100

- Material: Caucho natural NR dureza 50ShA

61. PLETINA BOVEDILLA

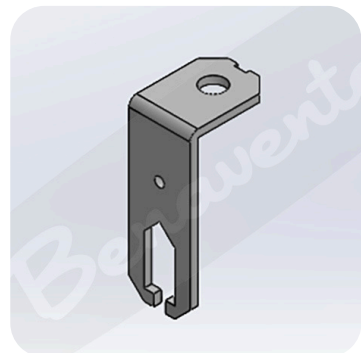


PLETINA BOVEDILLA

REFERENCIA	MEDIDA	PACK EMBALAJE	PRECIO €/PACK
13800532	M- 4 / 5/32"	100	0.1057
13800006	M-6	100	0.1057

- Material: acero galvanizado.
- Espesor: 2 mm.

62. SUSPENSIÓN CUELGUE

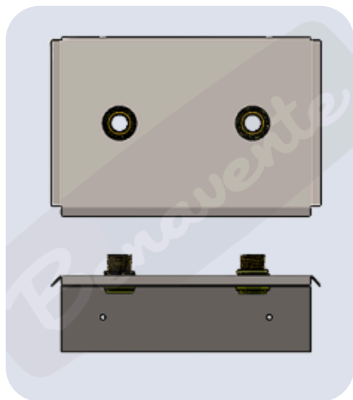


SUSPENSIÓN CUELGUE

REFERENCIA	MEDIDA	UND/ EMBALAJE	PRECIO €/UNIDAD
14000532	M- 4 / 5/32"	100	0.1107
14000006	M-6	100	0.1107

- Material: acero galvanizado.
- Espesor: 2 mm.

63. SOPORTE TEJ. FRONTAL CONTADOR GAS G-4 INOX

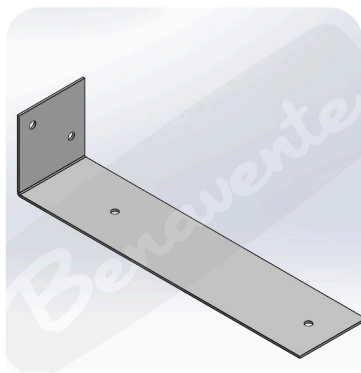


**SOPORTE TEJ. FRONTAL
CONT. GAS G-4 INOX**

REFERENCIA	MEDIDA EJES	POSICIÓN	UND/CAJA	PRECIO € UNIDAD
06306524	110	FRONTAL	1	43.5000
06306523	160	FRONTAL	1	43.5000

- Acabado: inox 316 1.2 mm
- Incluye racores 7/8 estancos, tornillería inox y tacos para fijación.

64. ADAPTADOR LATERAL CONTADOR GAS G-4 INOX

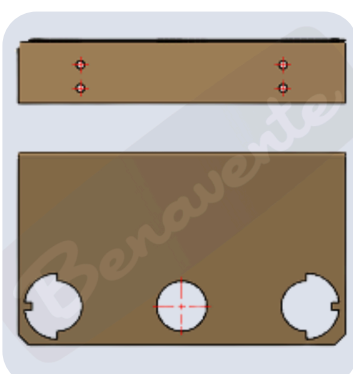


**ADAPTADOR LATERAL
CONT. GAS G-4 INOX**

REFERENCIA	MEDIDA	POSICIÓN	UND/CAJA	PRECIO € UNIDAD
06306522	290/68	LATERAL	1	11.9500

- Acabado: inox 2 mm
- Incluye tornillería inox y tacos

65. SOPORTE CONTADOR GAS

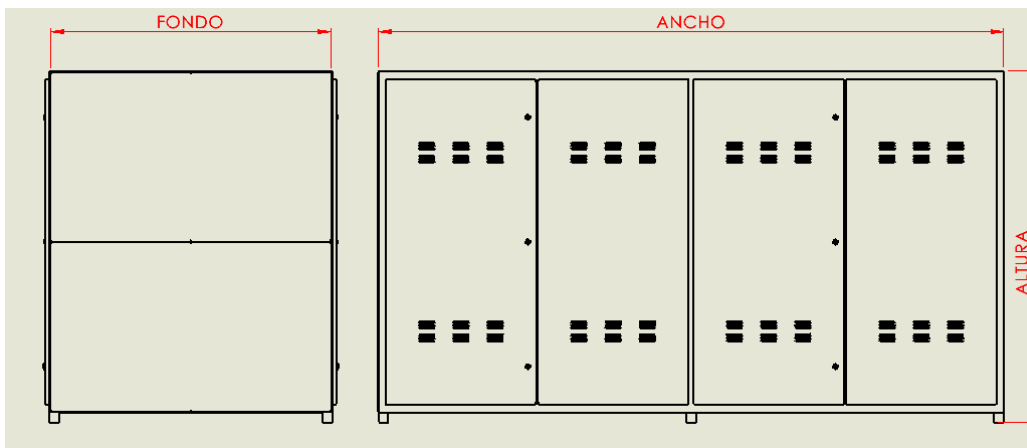


**SOPORTE CONTADOR
GAS**

REFERENCIA	CONTADOR	POSICIÓN	ACABADO	UND/CAJA	PRECIO € UNIDAD
06306501	G4	FRONTAL	BICROMATADO	40	3.6300
06306502	G4	FRONTAL	PINTADO	40	5.5150
06306505	G4	FRONTAL	GALVANIZADO	40	3.4150
06306508	G4	LATERAL	PINTADO	40	5.4600
06306503	G4 (INTERIOR)	FRONTAL	BICROMATADO	40	3.4050
06306504	G4 (INTERIOR)	FRONTAL	GALVANIZADO	40	3,0900
06306510	G1,6	FRONTAL	GALVANIZADO	50	2,0750
06306515	G6	FRONTAL	BICROMATADO	20	16,4300
06306513	G16	FRONTAL	BICROMATADO	20	18,1100
06306514	G25	FRONTAL	BICROMATADO	20	18.7750
06306511	G6	FRONTAL	BICROMATADO	20	12,0550

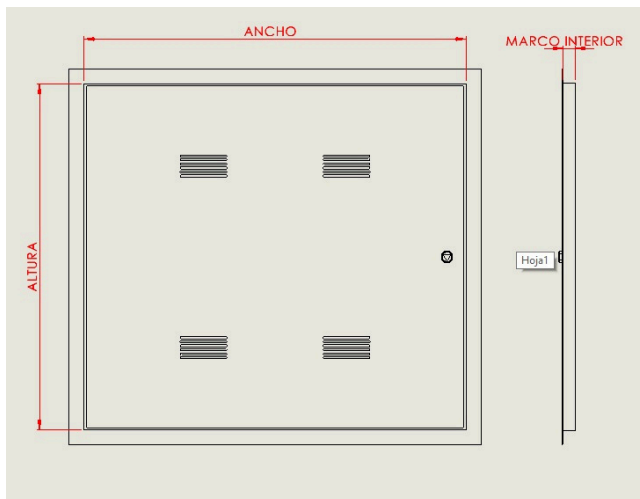
- Acabado: acero pintado RAL9002 / bicromatado / acero galvanizado
- Cumple norma UNE 60985.

66. ARMARIOS INSTALACIONES GAS



- Fabricación a medida. Solicite presupuesto indicando ALTURA X ANCHO X FONDO en MM.
- Material: Chapa galvanizada con espesor de 1,5 mm, ideal para resistir el desgaste y la corrosión. También se fabrican en acero inoxidable y aluminio.
- Sistema de cierre: cerradura cromada y llave triangulares.
- Acabado: galvanizado o pintado.
- Con o sin ventilación

67. PUERTAS INSTALACIONES DE GAS



- Fabricación a medida. Solicite presupuesto indicando ALTURA X ANCHO en MM.
- Material: Chapa galvanizada con espesor de 1,5 mm, ideal para resistir el desgaste y la corrosión.
- También se fabrican en acero inoxidable y aluminio.
- Sistema de cierre: cerradura cromada y llave triangulares.
- Acabado: galvanizado o pintado.
- Con o sin ventilación

68. OMEGA PROTECCIÓN PARA TUBERÍAS

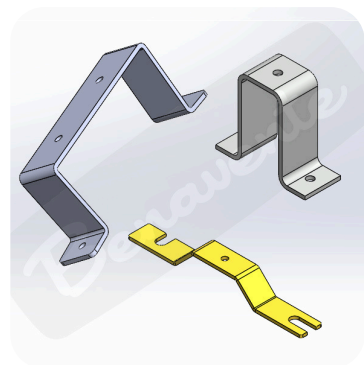


**OMEGA PROTECCIÓN
PARA TUBERÍAS**

REFERENCIA	MEDIDAS mm	LARGO mm	UND/ EMBALAJE	PRECIO
30302000	30 X 30	2000	4	35.2525
40402000	40 X 40	2000	4	38.5575
50502000	50 X 50	2000	4	42.6575
10102000	100 x 100	2000	4	59.8575

- Chapa galvanizada espesor 1.5 mm
- Ancho ala 15 mm
- Consultar otras medidas

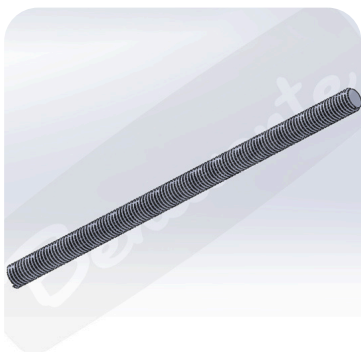
69. PIEZAS MONTAJE INTERIOR ARMARIOS GAS



**PIEZAS MONTAJE
INTERIOR ARMARIOS DE
GAS**

- Fabricación a medida de piezas para montaje de interiores de armarios de gas
- Espesor 2,5 - 3 mm.
- Chapa galvanizada o acabado bicromatado

70. VARILLA ROSCADA ZN

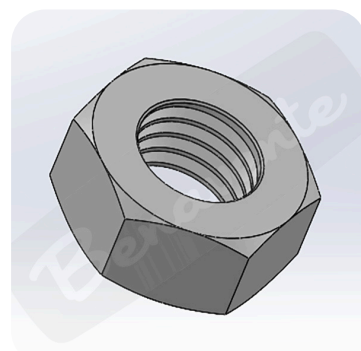


VARILLA ROSCADA ZN

**DISPONIBLE EN
ACERO INOXIDABLE**

REFERENCIA	MEDIDA	UND/ EMBALAJE	PRECIO €/100 UNIDADES
08400004	M-4 X 1000	150	65,0773
08400005	M-5 X 1000	150	94,6579
08400006	M-6 X 1000	100	104,5181
08400008	M-8 X 1000	50	177,4835
08400010	M-10 X 1000	40	290,5472
08400012	M-12 X 1000	25	414,7858
08400014	M-14 X 1000	20	580,4371
08400016	M-16 X 1000	10	763,8368
08400020	M-20 X 1000	10	1184,5387

71. TUERCA DIN 934 ZN

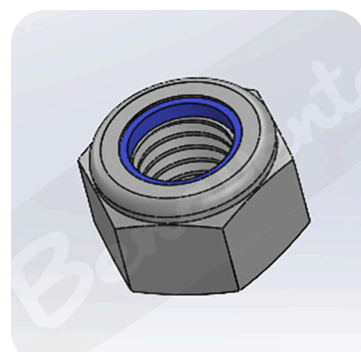


TUERCA DIN 934 ZN

**DISPONIBLE EN
ACERO INOXIDABLE**

REFERENCIA	MEDIDA	UND/ EMBALAJE	PRECIO €/100 UNIDADES
08800004	M-4	100	1,1306
08800005	M-5	100	1.2343
08800006	M-6	100	1,3886
08800008	M-8	100	2.7000
08800010	M-10	100	6,1714
08800012	M-12	50	10,9696
08800014	M-14	50	13,5000
08800016	M-16	50	17,9744
08800020	M-20	50	30,0857

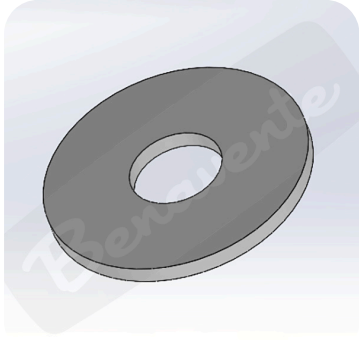
72. TUERCA DIN 985 ZN



TUERCA DIN 985 ZN

REFERENCIA	MEDIDA	UND/ EMBALAJE	PRECIO €/100 UNIDADES
08900008	M-8	100	5,4000
08900010	M-10	100	11,5714
08900012	M-12	100	18,4262

73. ARANDELA DIN 9021 ZN

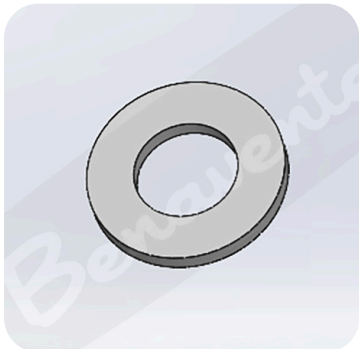


ARANDELA DIN 9021 ZN

**DISPONIBLE EN
ACERO INOXIDABLE**

REFERENCIA	MEDIDA	UND/ EMBALAJE	PRECIO €/100 UNIDADES
09100004	M-4	100	1,1876
09100005	M-5	100	1,2633
09100006	M-6	100	2,2740
09100008	M-8	100	4,8007
09100010	M-10	100	9,6014
09100012	M-12	50	17,6868
09100014	M-14	50	20,1312
09100016	M-16	50	28,2987
09100020	M-20	50	57,4222

74. ARANDELA DIN 125 ZN



ARANDELA DIN 125 ZN

**DISPONIBLE EN
ACERO INOXIDABLE**

REFERENCIA	MEDIDA	UND/ EMBALAJE	PRECIO €/100 UNIDADES
09000004	M-4	100	0.4487
09000005	M-5	100	0,5670
09000006	M-6	100	0,9613
09000008	M-8	100	1,5776
09000010	M-10	100	2,9580
09000012	M-12	50	5,4232
09000014	M-14	50	7,3951
09000016	M-16	50	9,6137
09000020	M-20	50	15,2833

75. ARANDELA STRUT ESPECIAL

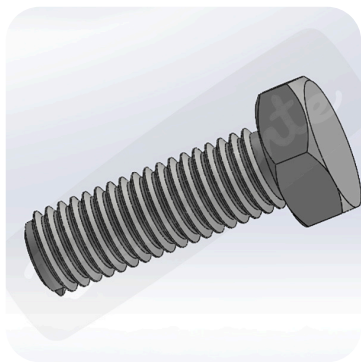


**ARANDELA STRUT
ESPECIAL**

DISPONIBLE EN ACERO INOXIDABLE

REFERENCIA	MEDIDA	UND/ EMBALAJE	PRECIO €/100 UNIDADES
20330008	M-8	250	50,0000
20330010	M-10	250	50,0000

76. TORNILLO DIN 933 8.8 ZN



TORNILLO DIN 933 8.8 ZN

**DISPONIBLE EN
ACERO INOXIDABLE**

REFERENCIA	MEDIDA	UND/ EMBALAJE	PRECIO €/100 UNIDADES
08006025	M-6 X 25	100	6,5571
08006030	M-6 X 30	100	7,0870
08006040	M-6 X 40	100	8,2929
08008025	M-8 X 25	100	11,3657
08008040	M-8 X 40	100	15,8277
08008060	M-8 X 60	100	21,4071
08010025	M-10 X 25	100	17,9538
08010040	M-10 X 40	100	27,4821
08010060	M-10 X 60	100	32,5000
08012040	M-12 X 40	50	37,7974
08012060	M-12 X 60	50	50,0816
08014040	M-14 X 40	50	75,5000
08014060	M-14 X 60	50	85,6000
08016060	M-16 X 60	50	99,2182
08018060	M-18 X 60	50	135,0000
08020080	M-20 X 80	50	202,0757

77. TORNILLO DIN 7981 ZN



TORNILLO DIN 7981 ZN

REFERENCIA	MEDIDA	UND/ EMBALAJE	PRECIO €/100 UNIDADES
09304225	4,2 X 25	100	3,7272
09304238	4,2 X 38	100	4,8617
09304245	4,2 X 45	100	5,2025
09304825	4,8 X 25	100	4,9739
09304838	4,8 X 38	100	6,6045
09304850	4,8 X 50	100	6,8288
09305525	5,5 X 25	100	6,8676
09305538	5,5 X 38	100	8,7786
09305545	5,5 X 45	100	10,1418

78. TORNILLO DIN 7504-K



TORNILLO DIN 7504-K

REFERENCIA	MEDIDA	UND/ EMBALAJE	PRECIO €/100 UNIDADES
09403013	3,5 X 13	100	2,5883
09403025	3,5 X 25	100	2,8212
09404013	4,2 X 13	100	2,6746
09404025	4,2 X 25	100	3,2354
09405522	5,5 X 22	100	5,1450
09405538	5,5 X 38	100	6,8250

79. ANCLAJE HEMBRA ZN



ANCLAJE HEMBRA ZN

REFERENCIA	MEDIDA	UND/ EMBALAJE	PRECIO €/100 UNIDADES
11200006	M-6	100	13,7230
11200008	M-8	100	19,2375
11200010	M-10	100	32,7851
11200012	M-12	100	74,9376

80. TACO LATÓN



TACO LATÓN

REFERENCIA	MEDIDA	UND/ EMBALAJE	PRECIO €/100 UNIDADES
11100006	M-6	100	25.4600
11100008	M-8	100	39.2510
11100010	M-10	100	69.5034
11100012	M-12	100	125.1220

81. MANGUITO ROSCADO ZN



MANGUITO ROSCADO

REFERENCIA RD	REFERENCIA HX	MEDIDA	UND/ EMBALAJE	PRECIO €/100 UNIDADES
08606030	08706030	M-6 X 30	100	24,1575
08608030	08708030	M-8 X 30	100	25,4517
08610030	08710030	M-10 X 30	100	30,1968
08612035	08712035	M-12 X 35	100	48,8250

DISPONIBLE EN ACERO INOXIDABLE

82. TIRAFONDOS DOBLE ROSCA ZN



**TIRAFONDOS DOBLE
ROSCA ZN**

REFERENCIA	MEDIDA	UND/ EMBALAJE	PRECIO €/100 UNIDADES
08208080	M-8 X 80	100	23,1400
08208100	M-8 X 100	100	25,0700
08208110	M-8 X 110	100	26,2300
08208130	M-8 X 130	100	27,0000
08210100	M-10 X 100	100	46,5000
08210120	M-10 X 120	100	48,5500

DISPONIBLE EN ACERO INOXIDABLE

83. TIRAFONDO DOBLE ROSCA BICROMATADO



**TIRAFONDO DOBLE
ROSCA BIC**

REFERENCIA	MEDIDA	UND/ EMBALAJE	PRECIO €/100 UNIDADES
08306030	M-6 X 30	100	4,8571
08306040	M-6 X 40	100	5,0500
08306050	M-6 X 50	100	5,2500
08308040	M-8 X 40	100	13,5352
08308060	M-8 X 60	100	21,2406

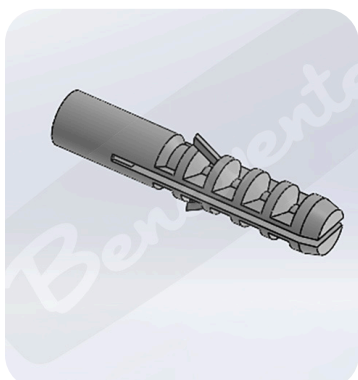
84. TORNILLOS DIN 571 ZN



TORNILLOS DIN 571 ZN

REFERENCIA	MEDIDA	UND/ EMBALAJE	PRECIO €/100 UNIDADES
08106070	M-6 X 70	100	10,0286
08108100	M-8 X 100	100	24,1071
08110100	M-10 X 100	100	40,5701
08112100	M-12 X 100	100	59,0568

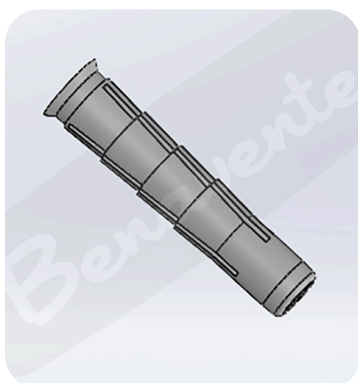
85. TACO NYLON



TACO NYLON

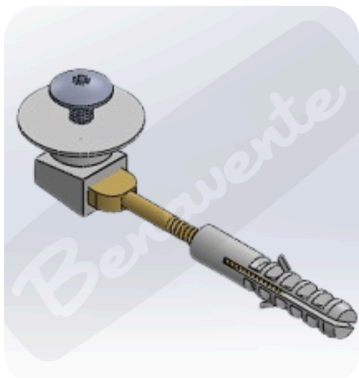
REFERENCIA	MEDIDA	UND/ EMBALAJE	PRECIO €/100 UNIDADES
06600420	4 X 20	100	1.9500
06600525	5 X 25	100	2.0980
06600630	6 X 30	100	2.2510
06600840	8 X 40	100	4,4127
06601050	10 X 50	100	7,6940
06601260	12 X 60	50	15,2370

86. TACO 6 LADOS



TACO 6 LADOS

REFERENCIA	MEDIDA	UND/ EMBALAJE	PRECIO €/100 UNIDADES
07000525	5 X 25	100	5,9590
07000630	6 X 30	100	8,1465
07000840	8 X 40	100	12,1632
07001050	10 X 50	100	23,3080
07001260	12 X 60	100	35,4523



**FIJACIÓN HORIZONTAL
INODORO**

87. FIJACIÓN HORIZONTAL SANITARIO

REFERENCIA	MEDIDA	UND/ BOLSA	UND/ EMBALAJE	PRECIO € JUEGO
10200000	M-5 X 50	2	50	3,7850

- Fijaciones para sanitarios en general
- Juego de dos unidades



**FIJACIÓN VERTICAL
INODORO INOX**

88. FIJACIÓN VERTICAL SANITARIO

REFERENCIA	MEDIDA	UND/ BOLSA	UND/ EMBALAJE	PRECIO € JUEGO
10300000	M-5 X 75	2	50	3,3450

- Fijaciones para sanitarios en general
- Juego de dos unidades



**FIJACIÓN CALENTADOR
CON ALCAYATA**

89. FIJACIÓN CALENTADOR CON ALCAYATA

REFERENCIA	MEDIDA	UND/ BOLSA	UND/ EMBALAJE	PRECIO € JUEGO
10600000	M-8 X 75	2	50	2,1060
10800000	M-10 x 75	2	50	2,4750

- Fijaciones para calentadores en general
- Juego de dos unidades

Condiciones de venta

- PEDIDOS

Los pedidos serán remitidos preferiblemente por escrito a info@ibenavente.com o comercial@ibenavente.com

- PRECIOS

Se aplicarán los que aparecen en nuestra tarifa en vigor en el momento la aceptación del pedido, pudiendo sufrir variaciones en caso de grandes cambios en el valor de la materia prima.

- DESCUENTOS

Se aplicarán sobre los precios de venta al público de la tarifa en vigor a la fecha de aceptación del pedido.

- FORMAS DE PAGO

Se aplicará la pactada entre ambas empresas en la confirmación del pedido.

- PEDIDO MÍNIMO

Se establece en 100€. Pedidos inferiores deberán ser recogidos en nuestras instalaciones, o bien, remitidos a portes debidos.

- PORTES

Pagados en Madrid y provincia, a excepción del pedido mínimo.

Pagados en el resto de la Península a partir de 500€.

Baleares, Canarias y otros puntos a convenir entre ambas partes.

- DEVOLUCIONES

Las devoluciones deberán ser siempre autorizadas por el departamento comercial de Industrias F. Benavente SL, no admitiéndose devoluciones en un plazo superior a 15 días desde la entrega del material. Las devoluciones serán remitidas siempre a portes pagados y en su embalaje original en buen estado. De no entregarse en buen estado el material y dicho embalaje, se realizará un cargo de gastos. El importe de la mercancía devuelta será descontado en la próxima factura que se emita.

- IMPUESTOS

Se aplicará el IVA correspondiente y en vigor en la fecha de venta.

- JURISDICCIÓN APLICABLE

En caso de litigio, la jurisdicción a la que se someterán ambas partes serán los Jueces y Tribunales de Toledo.

CONTACTO

Para consultar cualquier tipo de información puede contactar en

HORARIO DE OFICINAS

L – J: 08:00h – 14:00h | 14:45h – 17:00h

V: 08:00h – 15:00h

Email: info@ibenavente.com

Oficina: 91 818 33 07 | 91 818 30 51

Móvil comercial: 617 843 892

Benavente

PIDE UN PRESUPUESTO

☎ 918 18 33 07

☎ 617 84 38 92

☎ 686 95 29 36

✉ comercial@ibenavente.com

✉ Info@ibenavente.com

🌐 <https://ibenavente.es>