

4

3

2

1

F

F

E

E

D

D

C

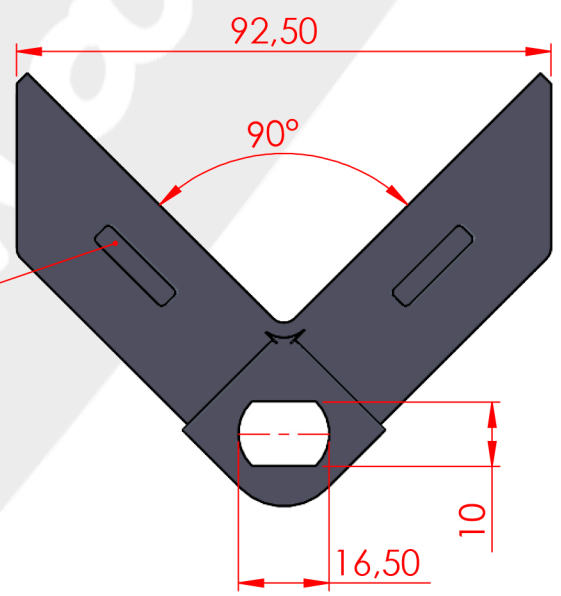
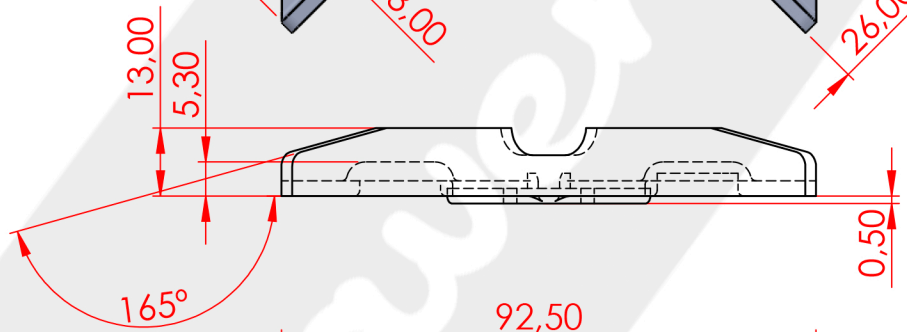
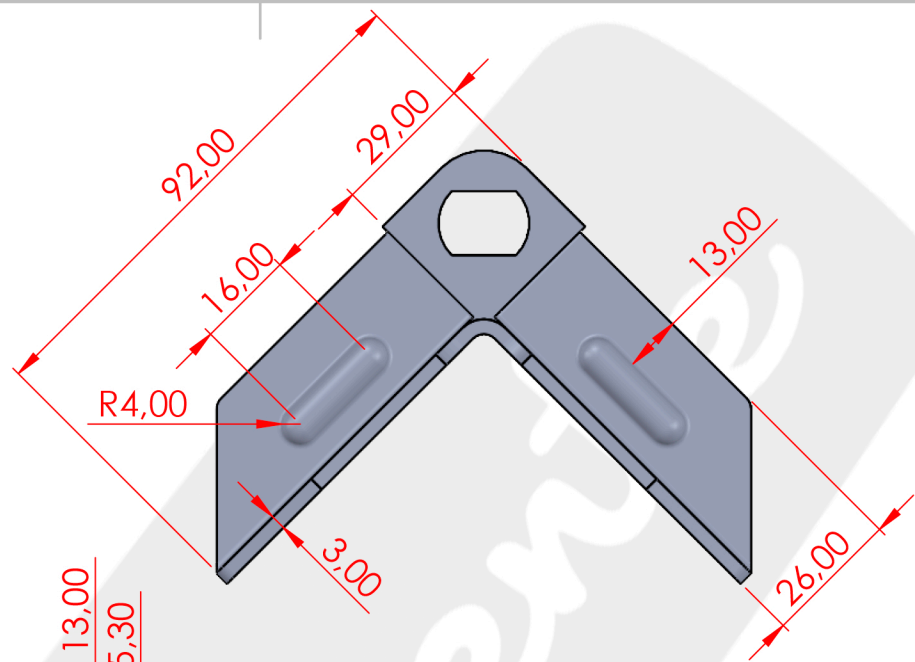
C

B

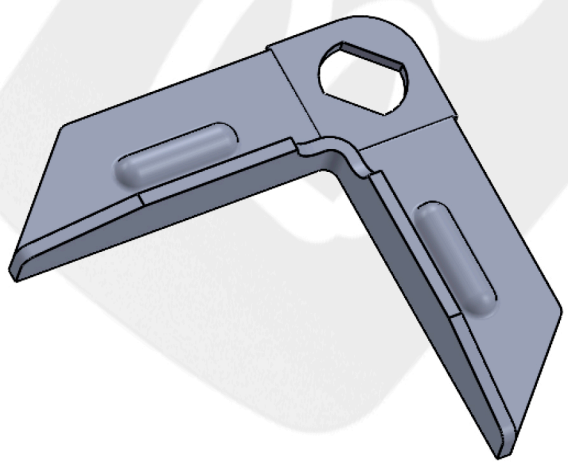
B

A

A



MARCA
EMBUCCIÓN



SI NO SE INDICA LO CONTRARIO:
LAS COTAS SE EXPRESAN EN MM
ACABADO SUPERFICIAL:
TOLERANCIAS:
LINEAL: **UNE-EN**
ANGULAR: **22768-1:1993**

ACABADO:

REBARBAR Y
ROMPER ARISTAS
VIVAS

NO CAMBIE LA ESCALA

REVISIÓN

PLANO N°: **C-0362/EDICIÓN 1**

NOMBRE	FIRMA	FECHA
DIBUJ. P.BENAVENTE/261112		
VERIF.		

TÍTULO:
ESCUADRA ENTERA 30 MM



MATERIAL:
GALVA 3 MM

N.º DE DIBUJO
EG03

A4

4

3

2

1