

4

3

2

1

F

F

E

E

D

D

C

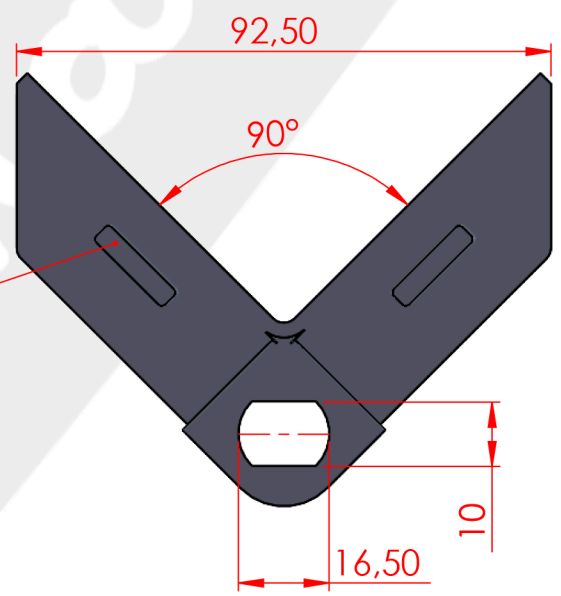
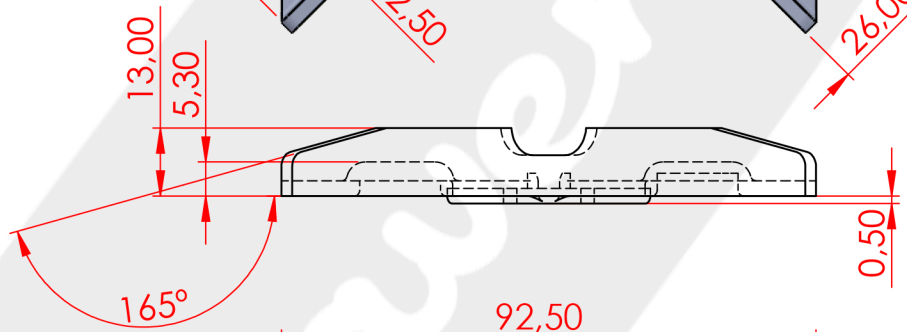
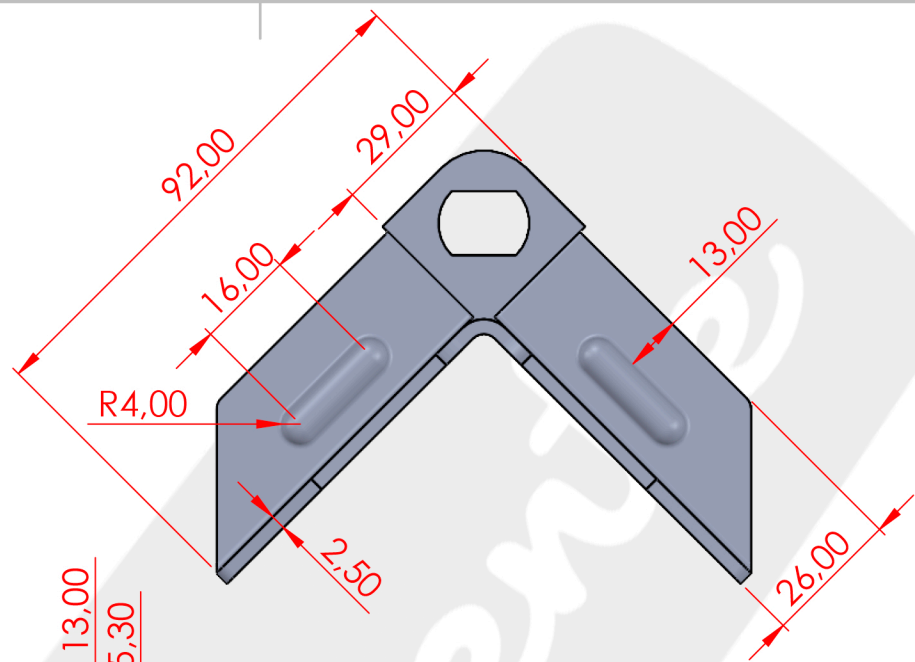
C

B

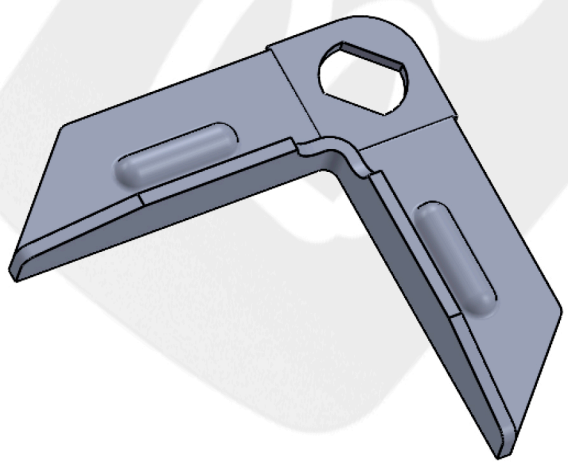
B

A

A



MARCA  
EMBUTICIÓN



SI NO SE INDICA LO CONTRARIO:  
LAS COTAS SE EXPRESAN EN MM  
ACABADO SUPERFICIAL:  
TOLERANCIAS:  
LINEAL: **UNE-EN**  
ANGULAR: **22768-1:1993**

ACABADO:

REBARBAR Y  
ROMPER ARISTAS  
VIVAS

NO CAMBIE LA ESCALA

REVISIÓN

PLANO N°: C-0362/EDICIÓN 1

	NOMBRE	FIRMA	FECHA
DIBUJ.	P.BENAVENTE/261112		
VERIF.			

TÍTULO:  
**ESCUADRA ENTERA 30 MM  
INOX 304**



FABRICACIÓN | DISTRIBUCIÓN | SERVICIOS

MATERIAL:  
**INOX 304 3 MM**

N.º DE DIBUJO

**EG06**

A4

PESO:

ESCALA:1:2

HOJA 1 DE 1

4

3

2

1