

4

3

2

1

F

F

E

E

D

D

C

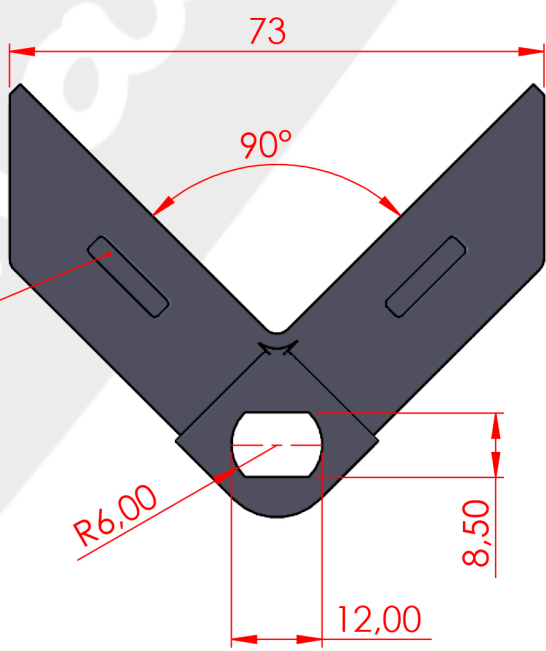
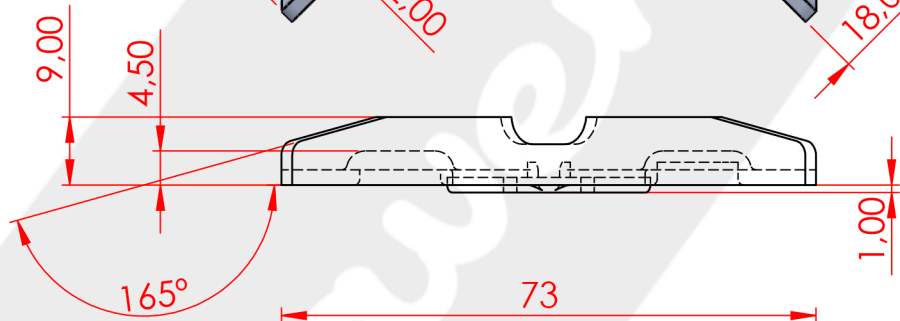
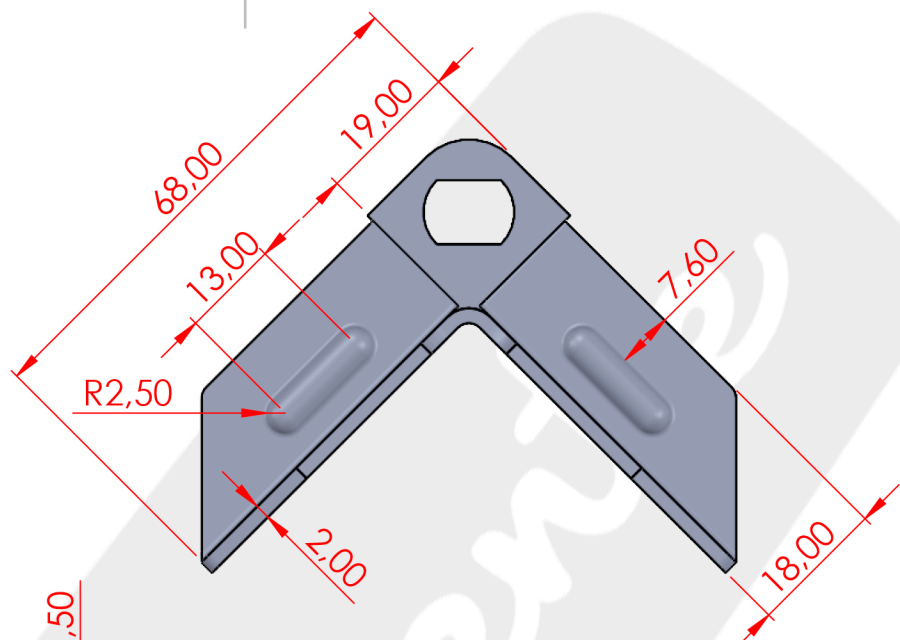
C

B

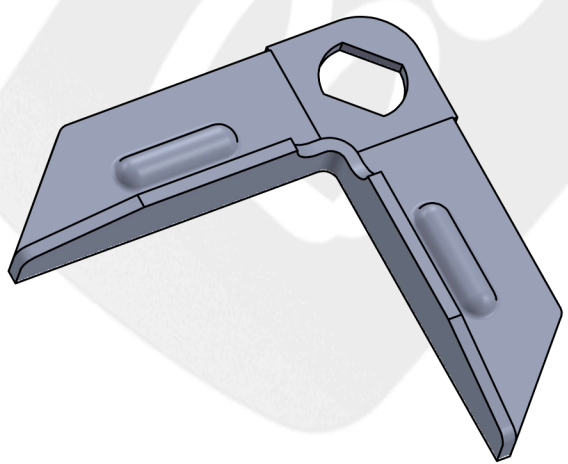
B

A

A



MARCA
EMBUCCIÓN



SI NO SE INDICA LO CONTRARIO:
LAS COTAS SE EXPRESAN EN MM
ACABADO SUPERFICIAL:
TOLERANCIAS:UNE-EN
LINEAL: 22768-1:1993
ANGULAR:

ACABADO:

REBARBAR Y
ROMPER ARISTAS
VIVAS

NO CAMBIE LA ESCALA

REVISIÓN

PLANO N°: C-0635/EDICIÓN 1

NOMBRE	FIRMA	FECHA
DIBUJ. P.BENAVENTE/010915		
VERIF.		

TÍTULO:

ESCUADRA ENTERA 20 MM



MATERIAL:
GALVA 2 MM

N.º DE DIBUJO

EP10

A4

FABRICACION | DISTRIBUCION | SERVICIOS

PESO:

ESCALA:1:2

HOJA 1 DE 1

4

3

2

1