

4

3

2

1

F

F

E

E

D

D

C

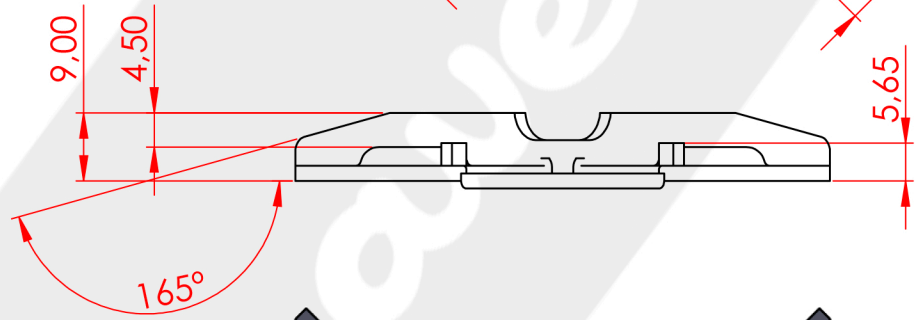
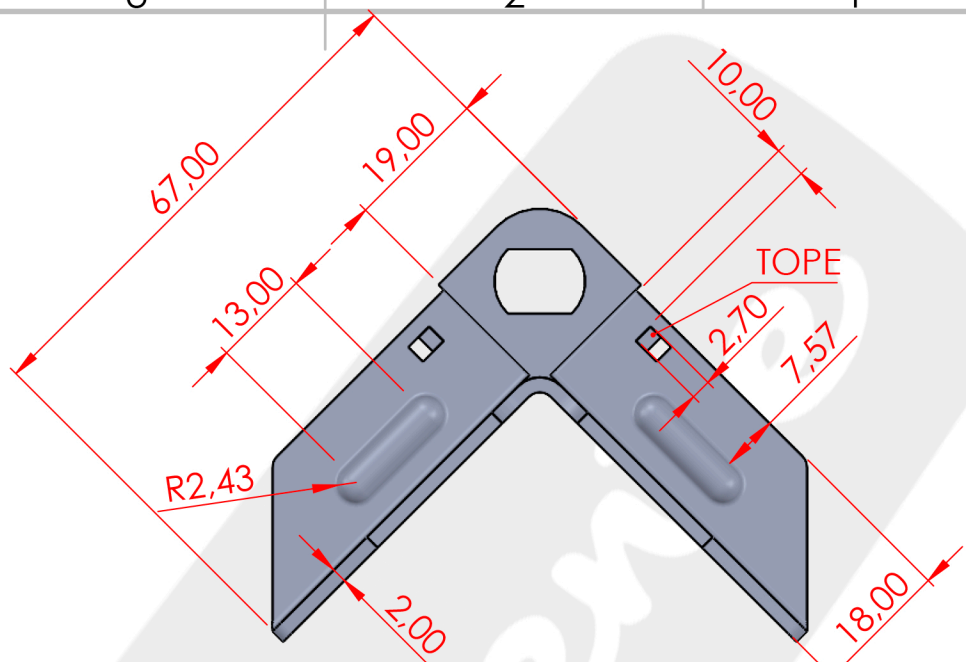
C

B

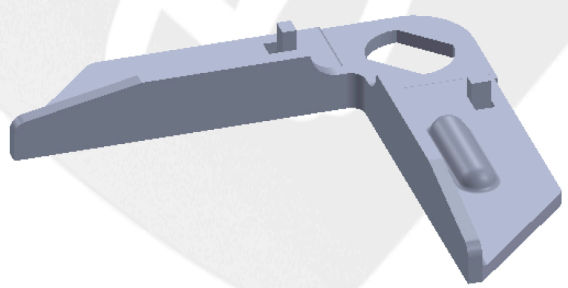
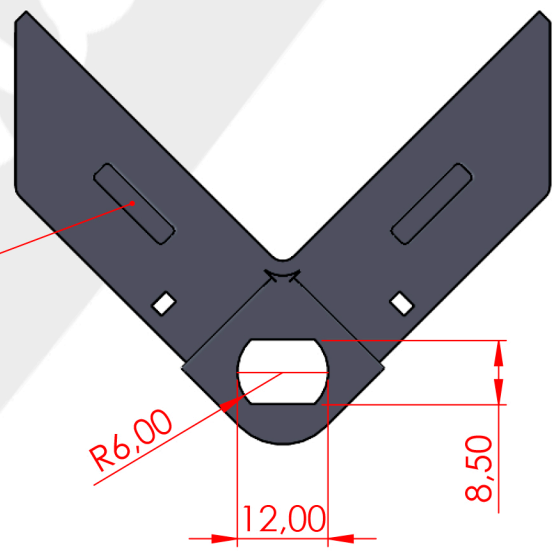
B

A

A



MARCA EMBUTICIÓN



SI NO SE INDICA LO CONTRARIO:
 LAS COTAS SE EXPRESAN EN MM
 ACABADO SUPERFICIAL:
 TOLERANCIAS: **UNE-EN**
 LINEAL: **22678-1:1993**
 ANGULAR:

ACABADO:

REBARBAR Y
 ROMPER ARISTAS
 VIVAS

NO CAMBIE LA ESCALA

REVISIÓN

PLANO N°: C-2815/EDICIÓN 1

| NOMBRE | FIRMA | FECHA |
|------------------------------------|-------|-------|
| DIBUJ. P.BENAVENTE/13.12.23 | | |
| VERIF. | | |

TÍTULO:

ESCUADRA ENTERA 20 MM
 CON TOPE



MATERIAL:
GALVA 2 MM

N.º DE DIBUJO

EP10P

A4

FABRICACIÓN | DISTRIBUCIÓN | SERVICIOS

PESO:

ESCALA:1:2

HOJA 1 DE 1

4

3

2

1