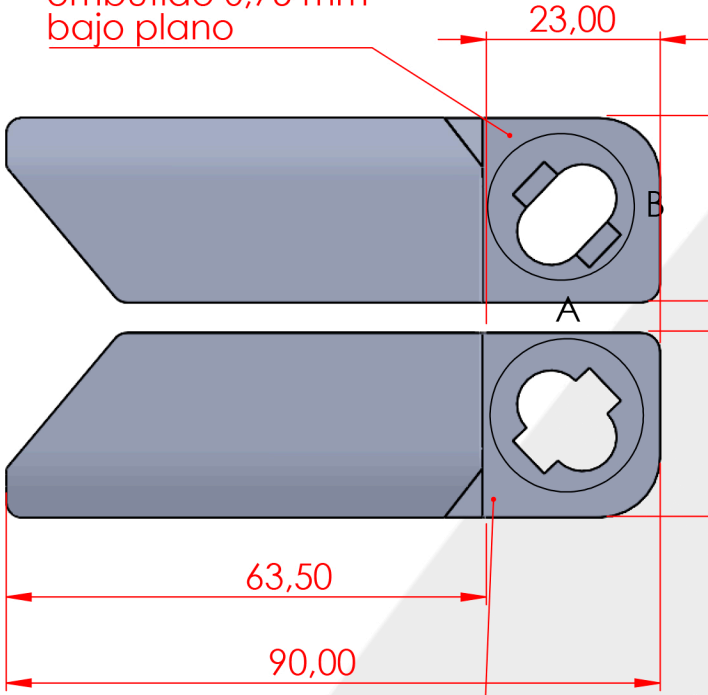
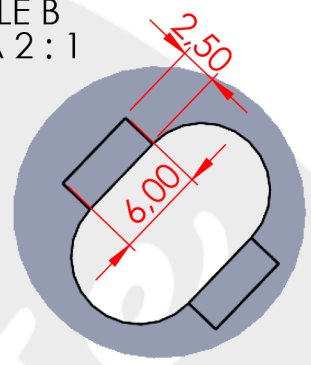


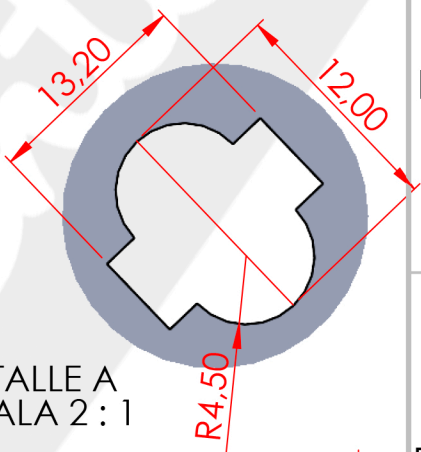
plano de apoyo embutido 0,75 mm bajo plano



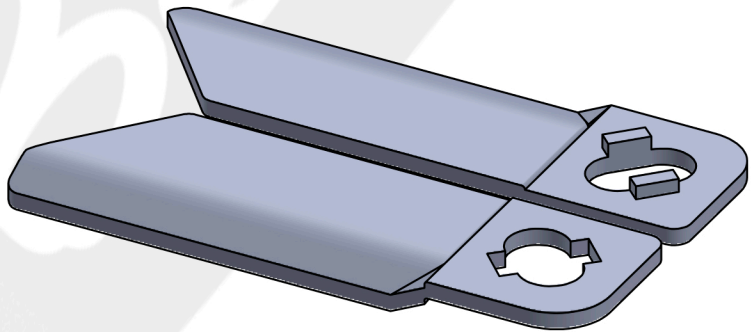
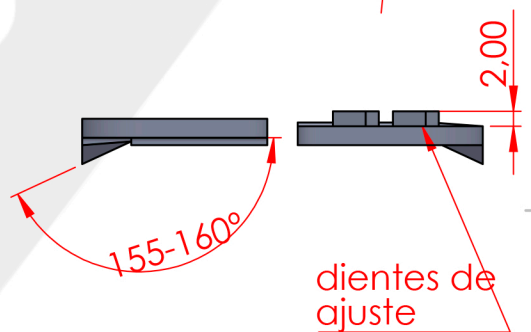
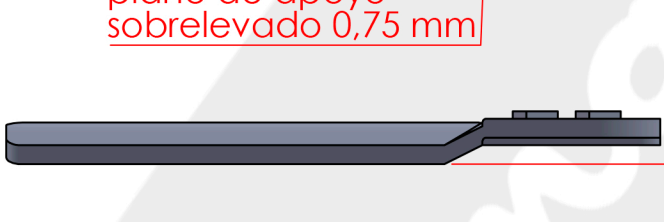
DETALLE B ESCALA 2:1



DETALLE A ESCALA 2:1



plano de apoyo sobrelevado 0,75 mm



SON DOS PIEZAS COMPLEMENTARIAS/ SU MONTAJE DA COMO RESULTADO UNA ESCUADRA PARTIDA PARAPERFIL DE 27 MM

SI NO SE INDICA LO CONTRARIO:
 LAS COTAS SE EXPRESAN EN MM
 ACABADO SUPERFICIAL:
 TOLERANCIAS: **UNE-EN**
 LINEAL: **22678-1:1993**
 ANGULAR:

ACABADO:

REBARBAR Y ROMPER ARISTAS VIVAS

NO CAMBIE LA ESCALA

REVISIÓN

PLANO N°: C-2105/EDICIÓN 1

NOMBRE	FIRMA	FECHA
DIBUJ. P.BENAVENTE/07.07.23		
VERIF.		

TÍTULO:
ESCUADRA PARTIDA PARA PERFIL DE 27 MM



MATERIAL:
GALVA 2,5

N.º DE DIBUJO
REF-EP27

A4

FABRICACIÓN | DISTRIBUCIÓN | SERVICIOS

PESO: ESCALA:1:2 HOJA 1 DE 1