

4

3

2

1

F

F

E

E

D

D

C

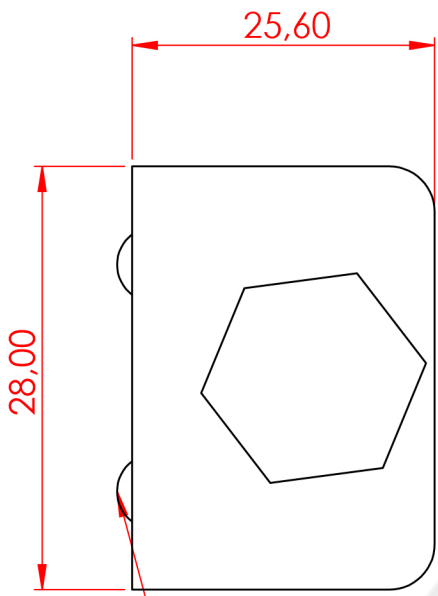
C

B

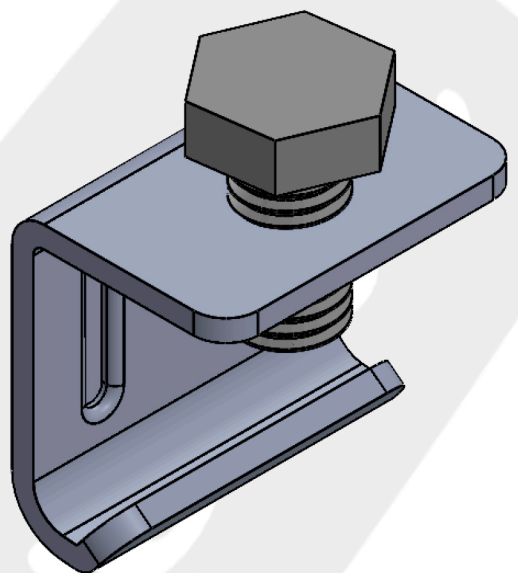
B

A

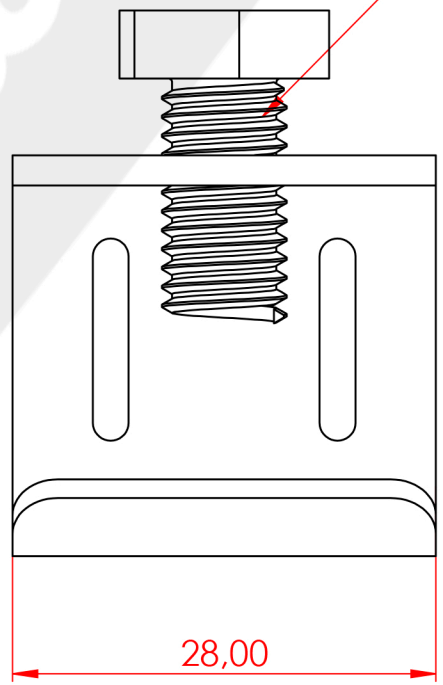
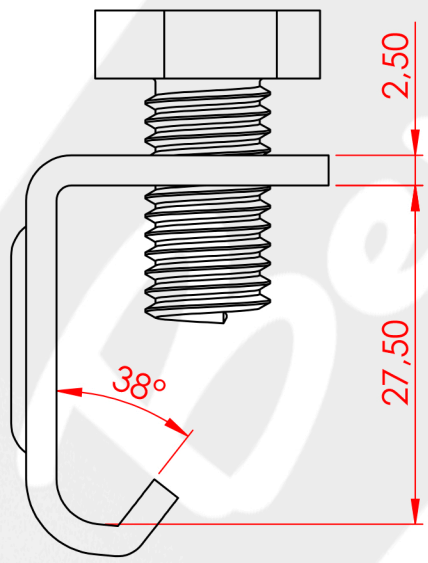
A



EMBUTICIÓ-REFUERZA



TORNILLO DIN933 M8 X 25



SI NO SE INDICA LO CONTRARIO:  
 LAS COTAS SE EXPRESAN EN MM  
 ACABADO SUPERFICIAL:  
 TOLERANCIAS: UNE-EN  
 LINEAL:  
 ANGULAR: 22678-1:1993

ACABADO:  
**ZN BLANCO**

REBARBAR Y  
 ROMPER ARISTAS  
 VIVAS

NO CAMBIE LA ESCALA

REVISIÓN

**PLANO N°:C-0249/EDICIÓN 1**

NOMBRE	FIRMA	FECHA
DIBUJ. P.BENAVENTE/12.10.23		
VERIF.		

TÍTULO:  
**GRAPA CON TORNILLO 30-40 MM**



MATERIAL:  
**DECA 3 + DIN 933**

N.º DE DIBUJO  
**RA02**

PESO: ESCALA:2:1 HOJA 1 DE 1

4

3

2

1