

4

3

2

1

F

F

E

E

D

D

C

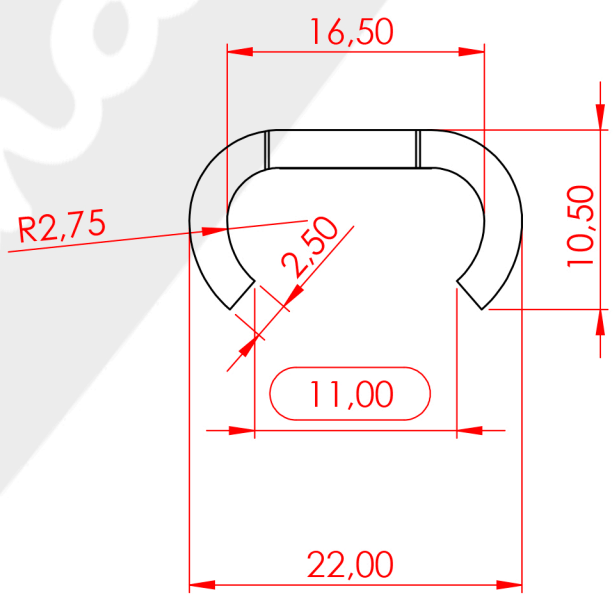
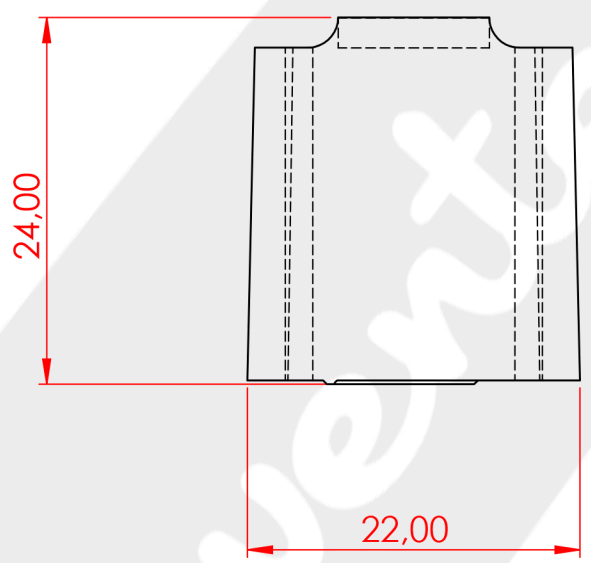
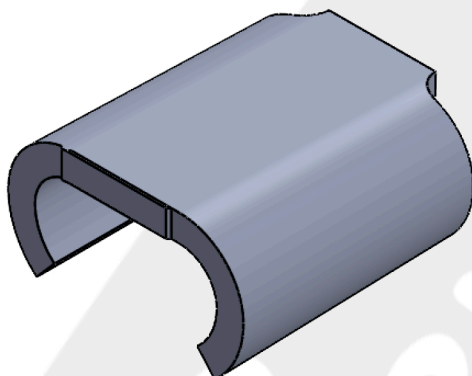
C

B

B

A

A



SI NO SE INDICA LO CONTRARIO:  
 LAS COTAS SE EXPRESAN EN MM  
 ACABADO SUPERFICIAL:  
 TOLERANCIAS:  
 LINEAL: **UNE-EN**  
 ANGULAR: **22678-1:1993**

ACABADO:  
**ZN BLANCO**

REBARBAR Y  
 ROMPER ARISTAS  
 VIVAS

NO CAMBIE LA ESCALA

REVISIÓN

**PLANO N°: C-0070-EDICIÓN 1**

	NOMBRE	FIRMA	FECHA
DIBUJ.	<b>P.BENAVENTE</b>		<b>02.07.07</b>
VERIF.			

TÍTULO:  
**GRAPA CÓNICA 20 X 11,00 MM**



MATERIAL:  
**DECA 2,5 MM**

N.º DE DIBUJO  
**RA03**

A4

PESO: ESCALA:2:1 HOJA 1 DE 1

4

3

2

1