

4

3

2

1

F

F

E

E

D

D

C

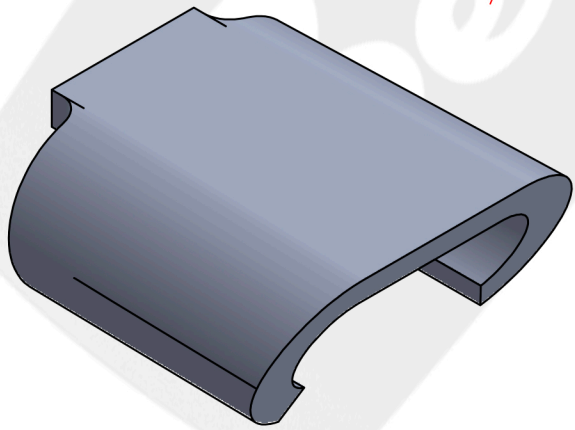
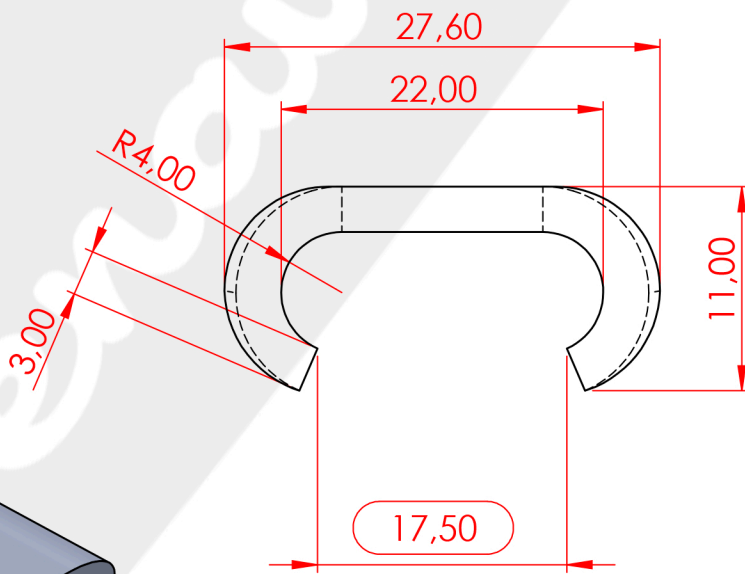
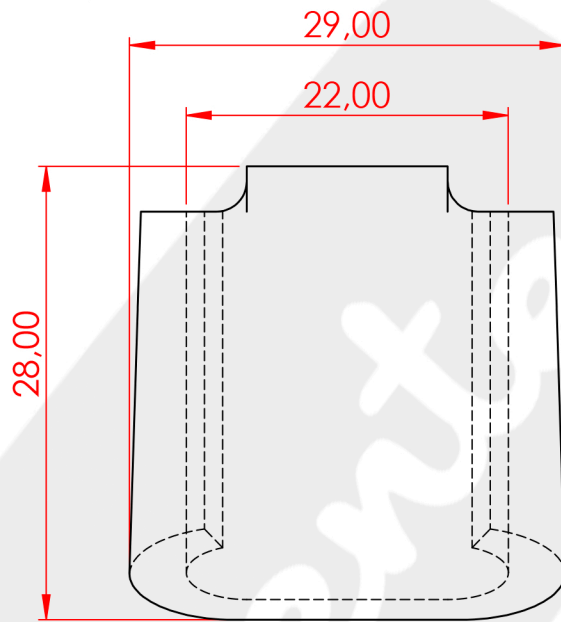
C

B

B

A

A



SI NO SE INDICA LO CONTRARIO:  
 LAS COTAS SE EXPRESAN EN MM  
 ACABADO SUPERFICIAL:  
 TOLERANCIAS: **UNE-EN**  
 LINEAL:  
 ANGULAR: **22678-1:1993**

ACABADO:  
**ZN BLANCO**

REBARBAR Y  
 ROMPER ARISTAS  
 VIVAS

NO CAMBIE LA ESCALA

REVISIÓN

**PLANO Nº: C-0076/EDICIÓN 1**

	NOMBRE	FIRMA	FECHA
DIBUJ.	<b>P.BENAVENTE</b>		<b>02.07.07</b>
VERIF.			

TÍTULO:  
**GRAPA CÓNICA 30 X 15,50 MM**



MATERIAL:  
**DECA 3 MM**

N.º DE DIBUJO

**RA06**

A4

PESO:

ESCALA:1:1

HOJA 1 DE 1

4

3

2

1