

4

3

2

1

F

F

E

E

D

D

C

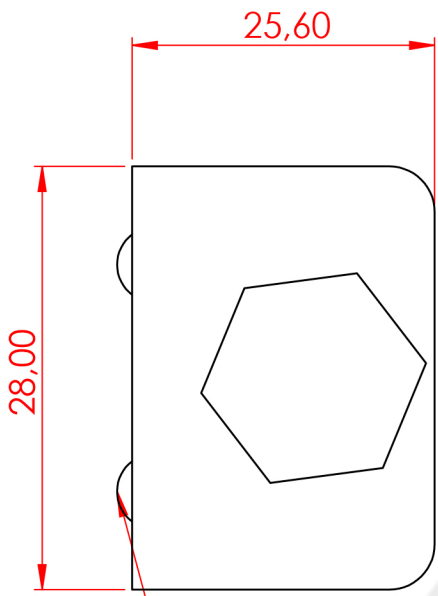
C

B

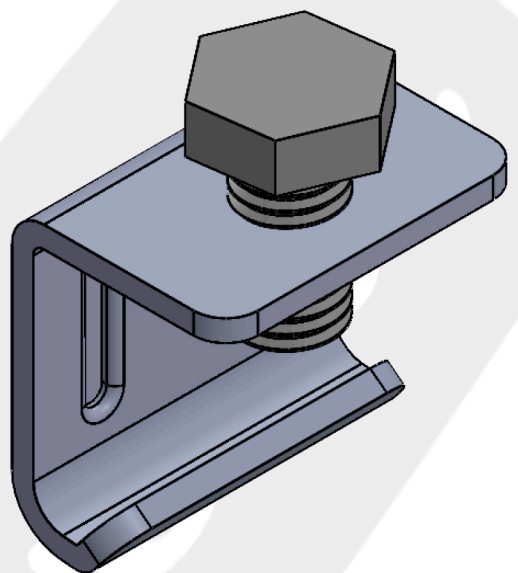
B

A

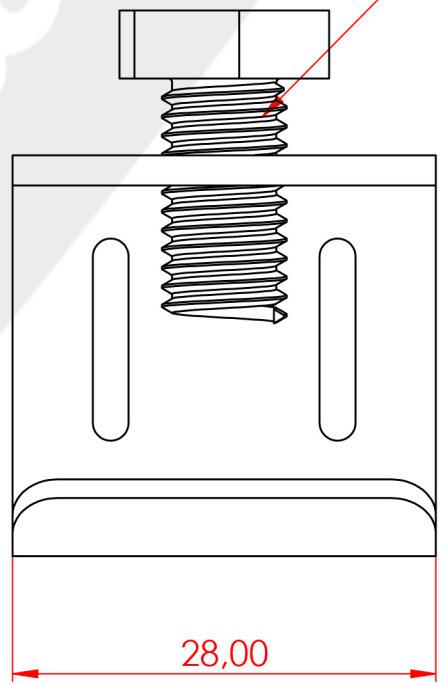
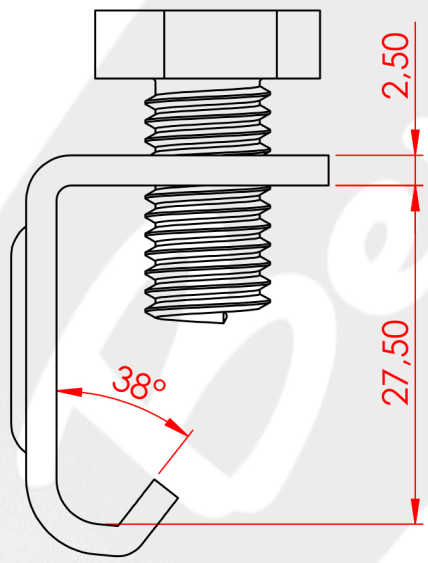
A



EMBUTICIÓ-REFUERZA



TORNILLO DIN933 M8 X 20



SI NO SE INDICA LO CONTRARIO:  
 LAS COTAS SE EXPRESAN EN MM  
 ACABADO SUPERFICIAL:  
 TOLERANCIAS: **UNE-EN**  
 LINEAL: **22678-1:1993**  
 ANGULAR:

ACABADO:  
 REBARBAR Y  
 ROMPER ARISTAS  
 VIVAS

NO CAMBIE LA ESCALA

REVISIÓN

PLANO N°:C-2263/EDICIÓN 1

NOMBRE	FIRMA	FECHA
DIBUJ. <b>P.BENAVENTE/07.11.23</b>		
VERIF.		



TÍTULO:  
**GRAPA CON TORNILLO 30-20 MM  
 INOX 304**

MATERIAL:  
**INOX 2 + DIN 933**

PESO:

N.º DE DIBUJO  
**RA10**

ESCALA:2:1

HOJA 1 DE 1

A4

4

3

2

1