

4

3

2

1

F

F

E

E

D

D

C

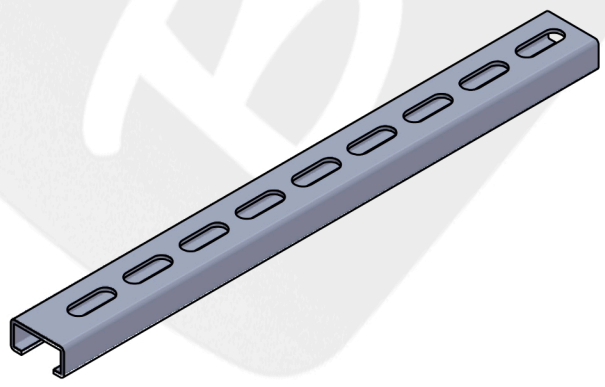
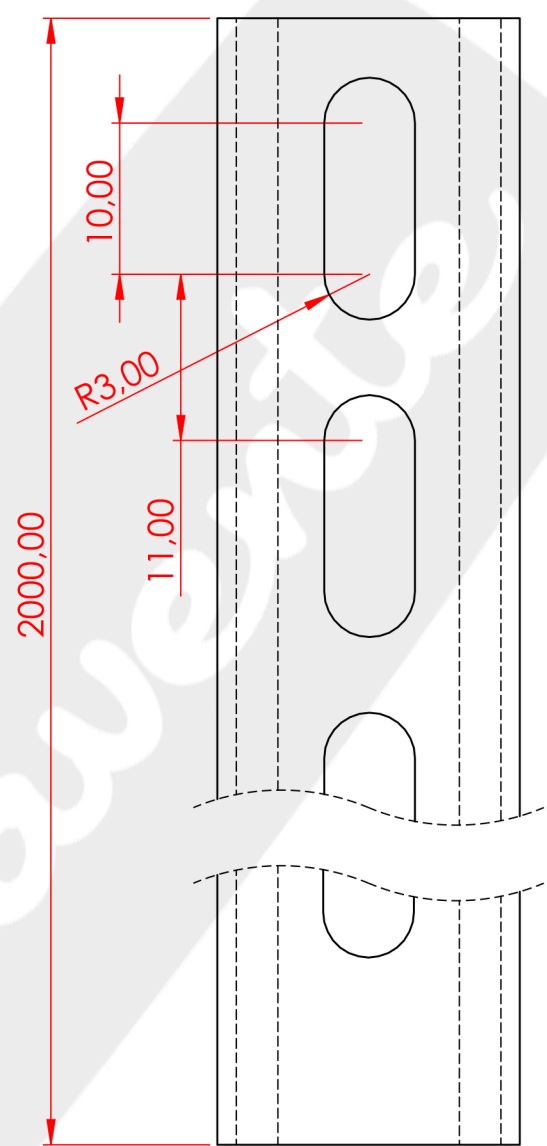
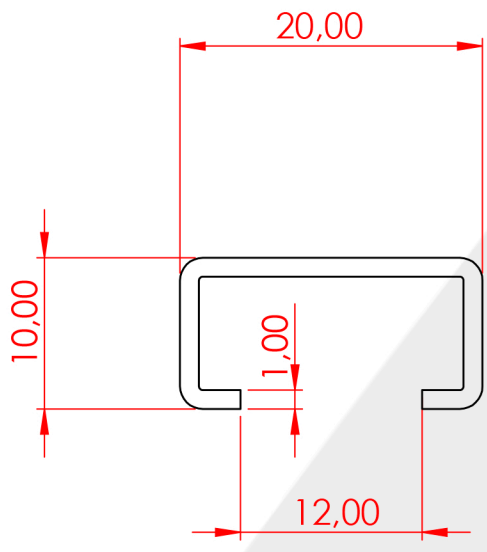
C

B

B

A

A



SI NO SE INDICA LO CONTRARIO:  
 LAS COTAS SE EXPRESAN EN MM  
 ACABADO SUPERFICIAL:  
 TOLERANCIAS: UEN-EN  
 LINEAL: 22678-1:1993  
 ANGULAR:

ACABADO:

REBARBAR Y  
 ROMPER ARISTAS  
 VIVAS

NO CAMBIE LA ESCALA

REVISIÓN

PLANO N°: C-2273/EDICIÓN 1

NOMBRE	FIRMA	FECHA
DIBUJ. P.BENAVENTE	/21.11.23	
VERIF.		

TÍTULO:  
 PERFIL PERFORADO 20 X 10



MATERIAL:  
**GALVA 1 MM**

N.º DE DIBUJO  
**04002010**

A4

PESO: ESCALA:1:2 HOJA 1 DE 1

4

3

2

1