

4

3

2

1

F

F

E

E

D

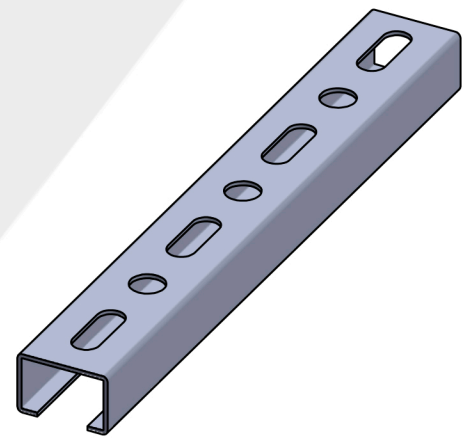
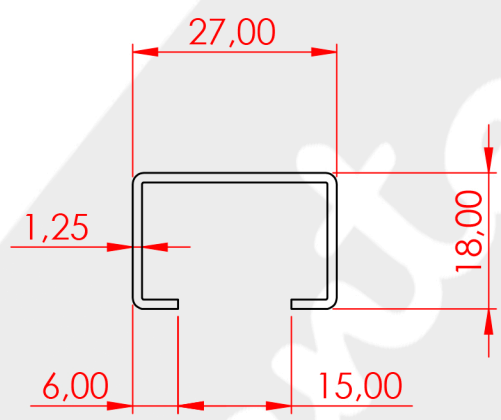
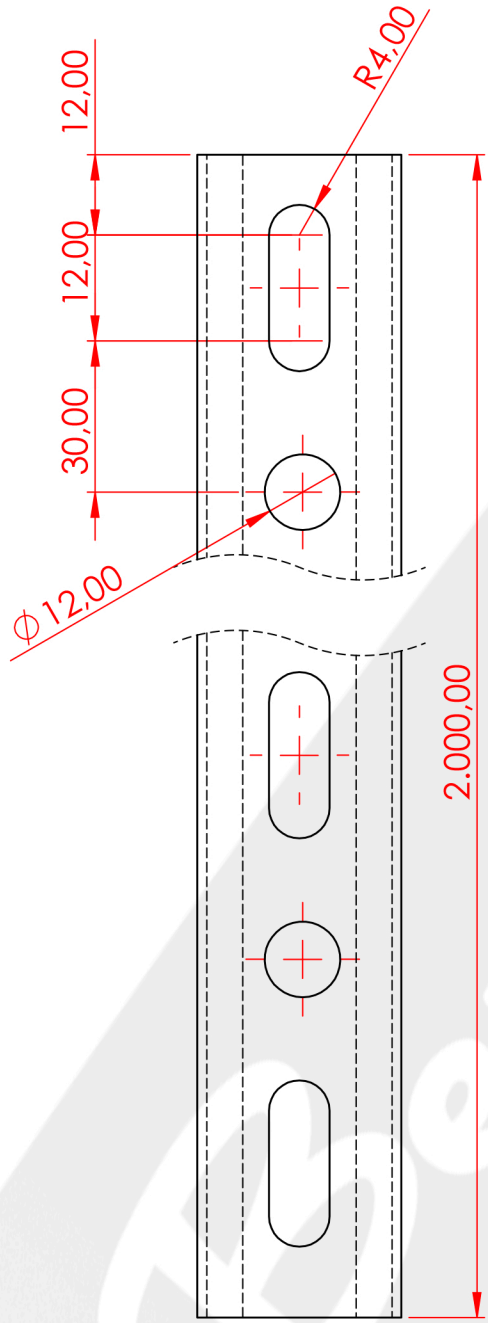
D

C

C

B

B



SI NO SE INDICA LO CONTRARIO:
 LAS COTAS SE EXPRESAN EN MM
 ACABADO SUPERFICIAL:
 TOLERANCIAS: **UNE-EN**
 LINEAL: **22678-1:1993**
 ANGULAR:

ACABADO:

REBARBAR Y ROMPER ARISTAS VIVAS

NO CAMBIE LA ESCALA

REVISIÓN

PLANO N°: C-2063/EDICIÓN 1

	NOMBRE	FIRMA	FECHA
DIBUJ.	P.BENAVENTE/01.01.23		
VERIF.			

TÍTULO:
PERFIL PERFORADO 27 X 18 MM



FABRICACIÓN | DISTRIBUCIÓN | SERVICIOS

MATERIAL:
GALVA. 1,25 MM

N.º DE DIBUJO
040002718

A4

PESO: ESCALA:1:2 HOJA 1 DE 1

4

3

2

1

A

A