

4

3

2

1

F

F

E

E

D

D

C

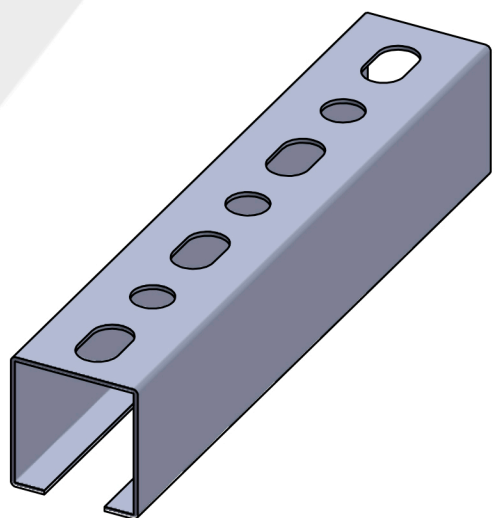
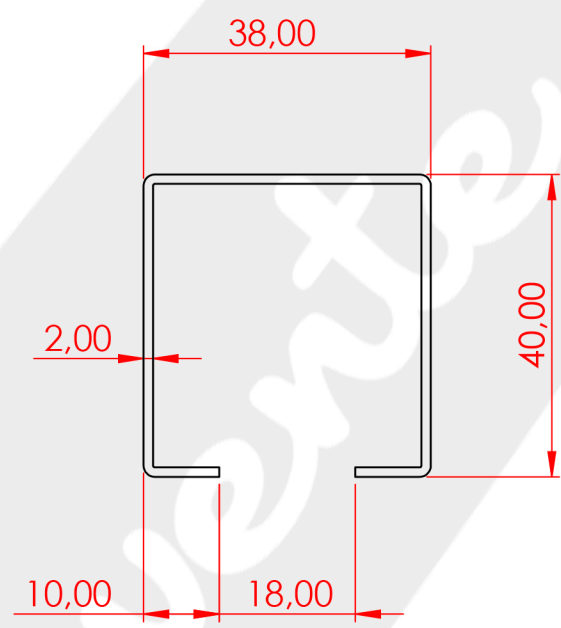
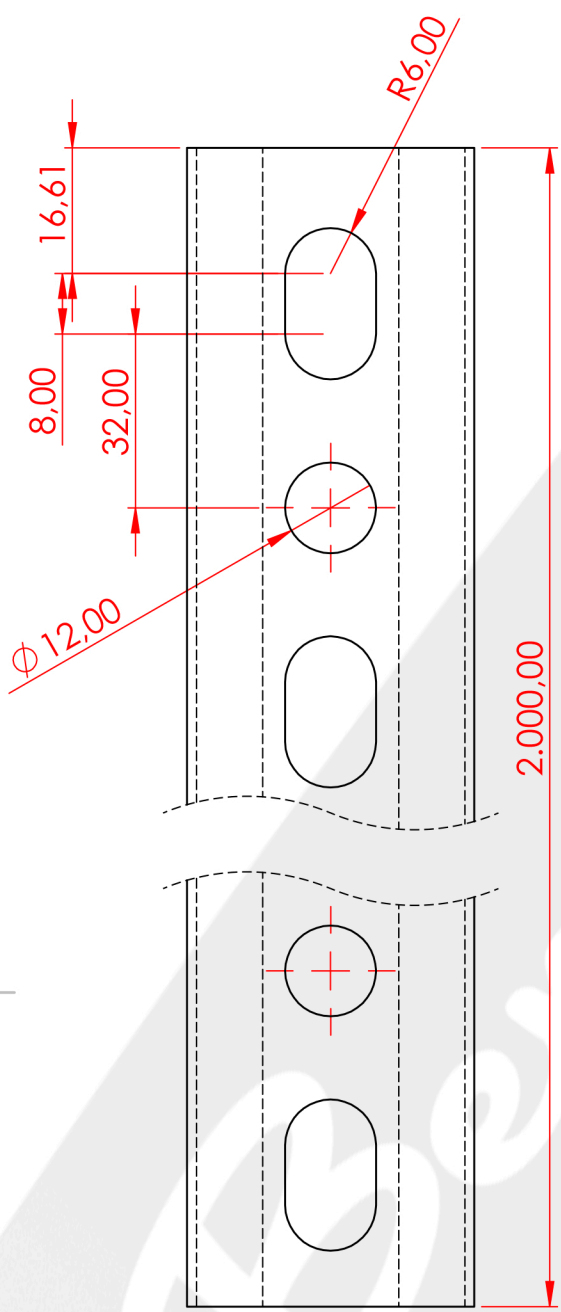
C

B

B

A

A



SI NO SE INDICA LO CONTRARIO:
 LAS COTAS SE EXPRESAN EN MM
 ACABADO SUPERFICIAL:
 TOLERANCIAS:
 LINEAL:
 ANGULAR:

ACABADO:

REBARBAR Y ROMPER ARISTAS VIVAS

NO CAMBIE LA ESCALA

REVISIÓN

UNE-EN 22678-1:1993

PLANO N°: 2064/EDICIÓN 1

DIBUJ. **P.BENAVENTE/01.01.23**
 VERIF.

TÍTULO:
PERFIL PERFORADO 38 X 40 MM



MATERIAL:
GALVA 2 MM

N.º DE DIBUJO
04003840

A4

PESO:

ESCALA:1:5

HOJA 1 DE 1

4

3

2

1