

6

5

4

3

2

1

D

D

C

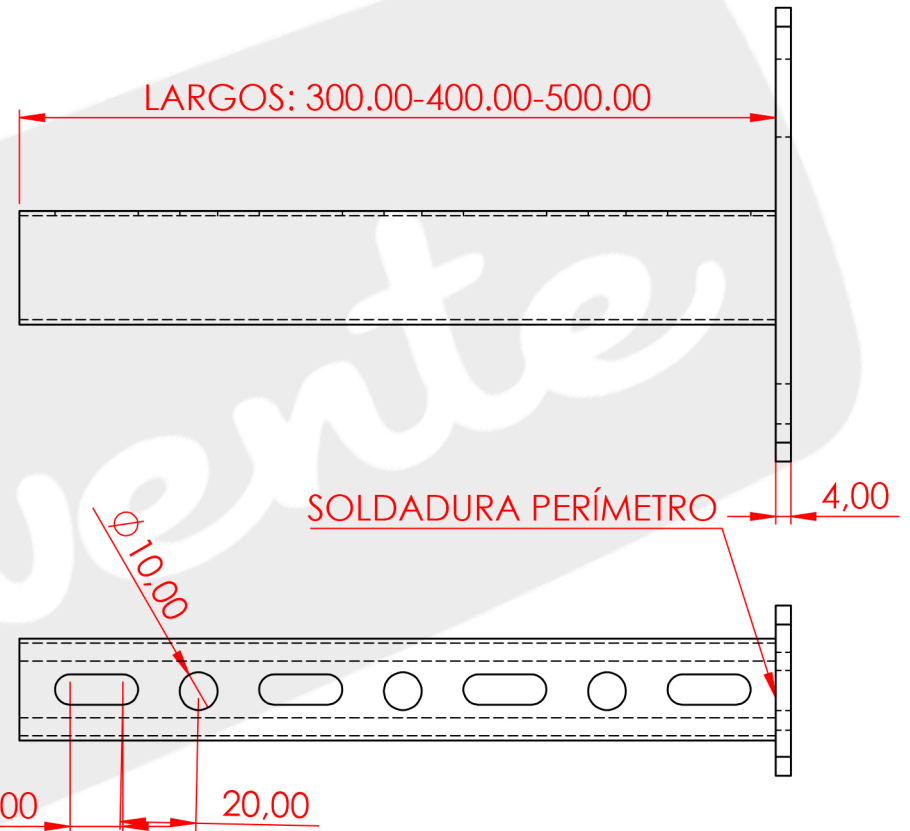
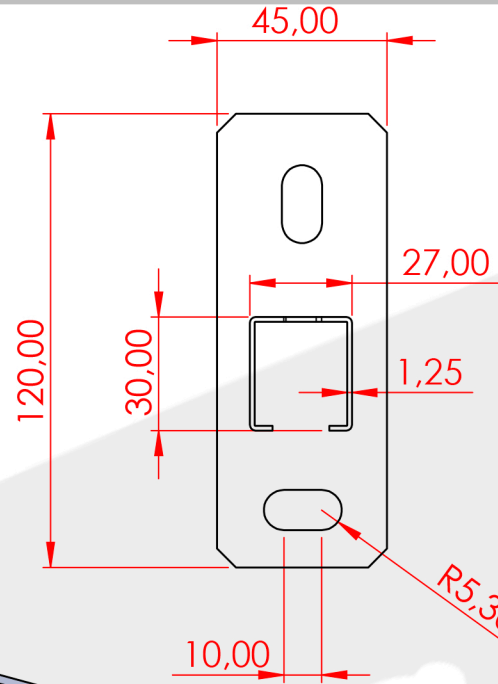
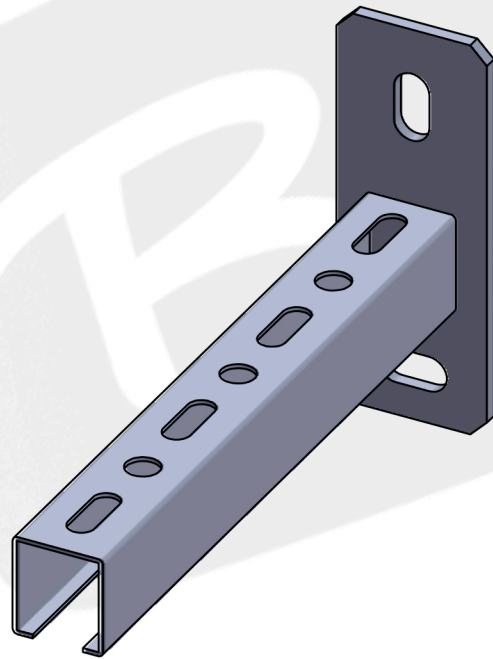
C

B

B

A

A



SI NO SE INDICA LO CONTRARIO: LAS COTAS SE EXPRESAN EN MM ACABADO SUPERFICIAL: TOLERANCIAS: LINEAL: UNE-EN ANGULAR: 22678-1:1993			ACABADO: CINCADO		REBARBAR Y ROMPER ARISTAS VIVAS		NO CAMBIE LA ESCALA		REVISIÓN	
DIBUJ. P.BENAVENTE/31.01.24			FECHA				TÍTULO: SOPORTE PERFORADO LIGERO: 04228303: 300MM 04228304: 400 MM 04228305: 500 MM			
VERIF.							N.º DE DIBUJO 04228303-04228304-04228305		A4	
MATERIAL:							ESCALA: 1:5		HOJA 1 DE 1	
PESO:										



FABRICACION | DISTRIBUCIÓN | SERVICIOS

6

5

4

3

2

1