

4

3

2

1

F

F

E

E

D

D

C

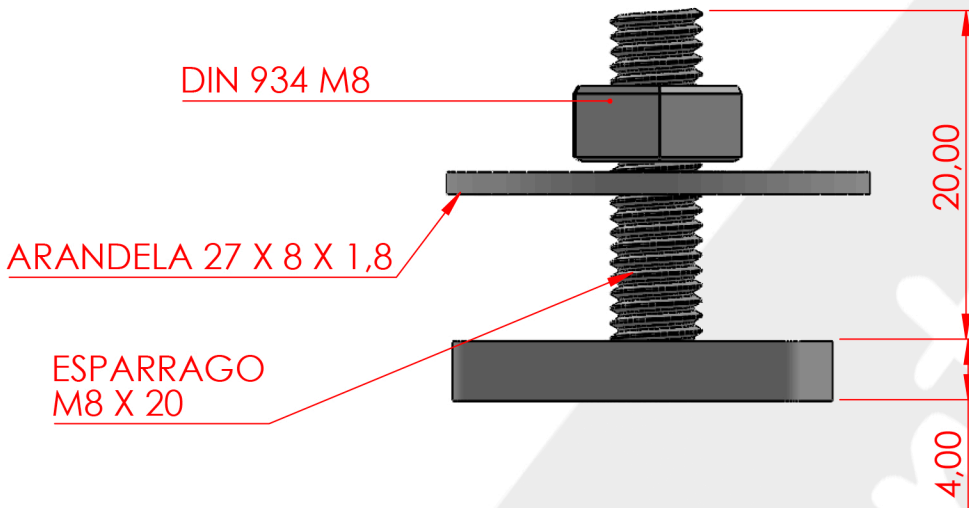
C

B

B

A

A



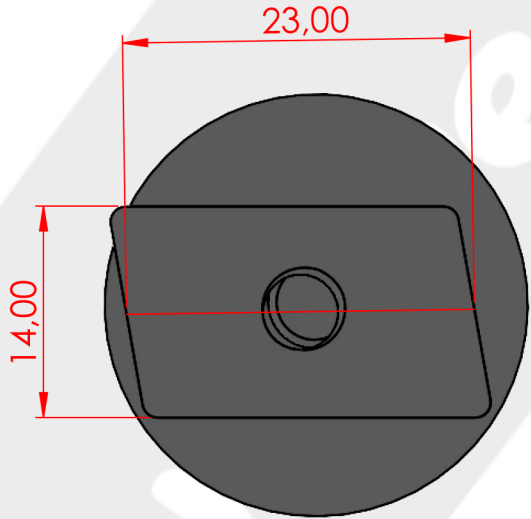
DIN 934 M8

ARANDELA 27 X 8 X 1,8

ESPARRAGO M8 X 20

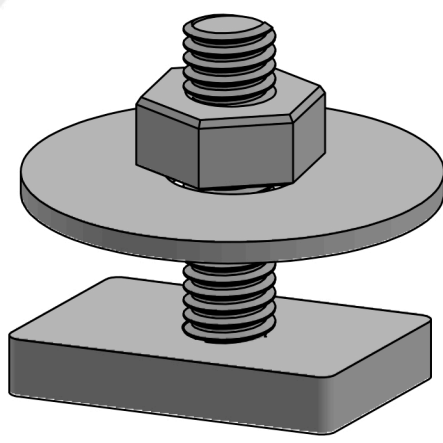
20,00

4,00



23,00

14,00



SI NO SE INDICA LO CONTRARIO:
 LAS COTAS SE EXPRESAN EN MM
 ACABADO SUPERFICIAL:
 TOLERANCIAS:
 LINEAL: **UNE-EN**
 ANGULAR: **22678-1:1993**

ACABADO:
ZN BLANCO

REBARBAR Y
 ROMPER ARISTAS
 VIVAS

NO CAMBIE LA ESCALA

REVISIÓN

PLANO Nº: C-2960/EDICIÓN 1

	NOMBRE	FIRMA	FECHA
DIBUJ.	P.BENAVENTE/01.02.24		
VERIF.			

TÍTULO:

TOPE GUÍA M8 X 20 MM
CARRIL 27/18-28/30



MATERIAL:

N.º DE DIBUJO

04300820

A4

FABRICACIÓN | DISTRIBUCIÓN | SERVICIOS

PESO:

ESCALA:1:1

HOJA 1 DE 1

4

3

2

1