

4

3

2

1

F

F

E

E

D

D

C

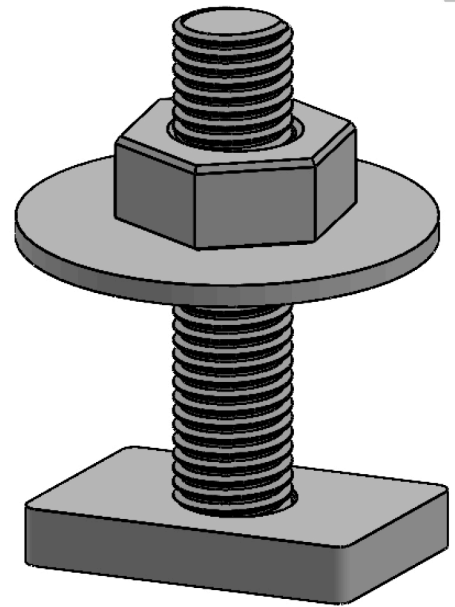
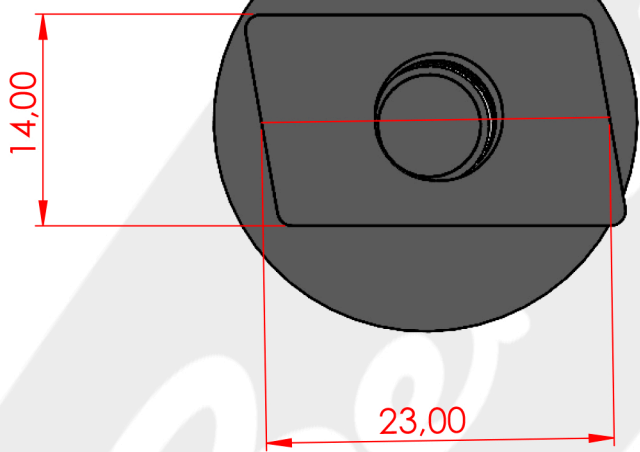
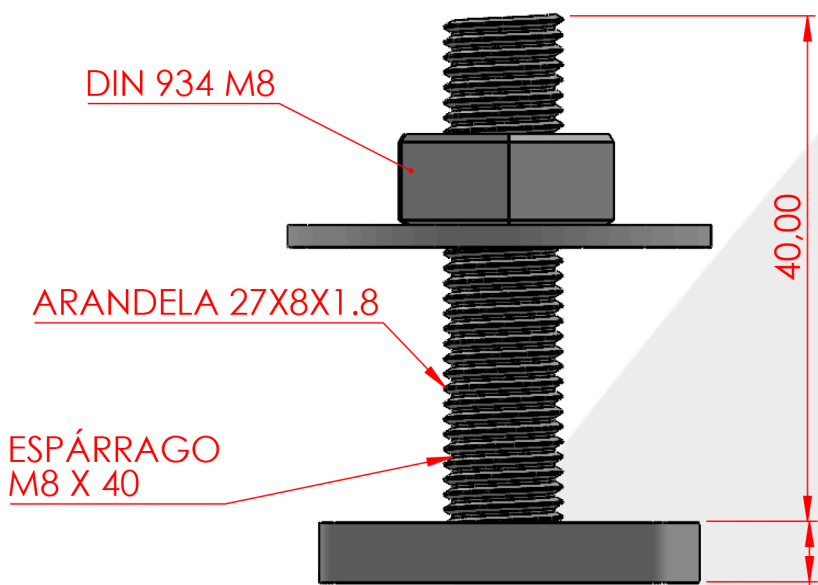
C

B

B

A

A



SI NO SE INDICA LO CONTRARIO:
 LAS COTAS SE EXPRESAN EN MM
 ACABADO SUPERFICIAL:
 TOLERANCIAS: UNE-EN
 LINEAL:
 ANGULAR: 22678-1:1993

ACABADO:
ZN BLANCO

REBARBAR Y
 ROMPER ARISTAS
 VIVAS

NO CAMBIE LA ESCALA REVISIÓN

PLANO N°: C-2962/EDICIÓN 1

NOMBRE FIRMA FECHA
 DIBUJ. **P.BENAVENTE/01.02.24**



TÍTULO:
**TOPE GUÍA M8 X 40 MM
 PERFIL 27/18 28/30**

MATERIAL:
 PESO:

N.º DE DIBUJO
04300840
 ESCALA:1:1 HOJA 1 DE 1

4

3

2

1