

4

3

2

1

F

F

E

E

D

D

C

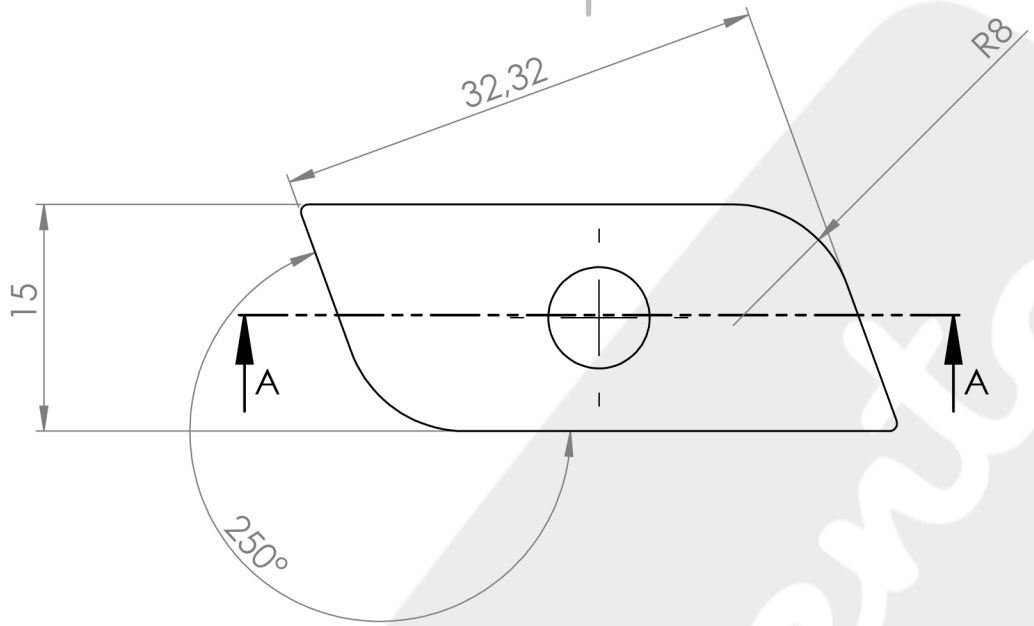
C

B

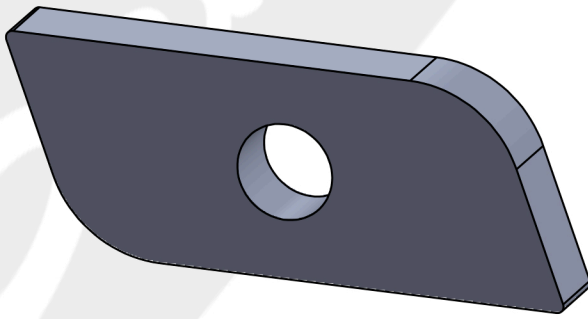
B

A

A



SECCIÓN A-A



SI NO SE INDICA LO CONTRARIO:  
 LAS COTAS SE EXPRESAN EN MM  
 ACABADO SUPERFICIAL:  
 TOLERANCIAS:  
 LINEAL:  
 ANGULAR:

ACABADO:  
  
 REBARBAR Y ROMPER ARISTAS VIVAS

NO CAMBIE LA ESCALA

REVISIÓN

TÍTULO:

	NOMBRE	FIRMA	FECHA		
DIBUJ.					
VERIF.					
APROB.					
FABR.					

CALID.				MATERIAL:	
				PESO:	

N.º DE DIBUJO	<b>04400008</b>	A4
ESCALA:2:1	HOJA 1 DE 1	

4

3

2

1