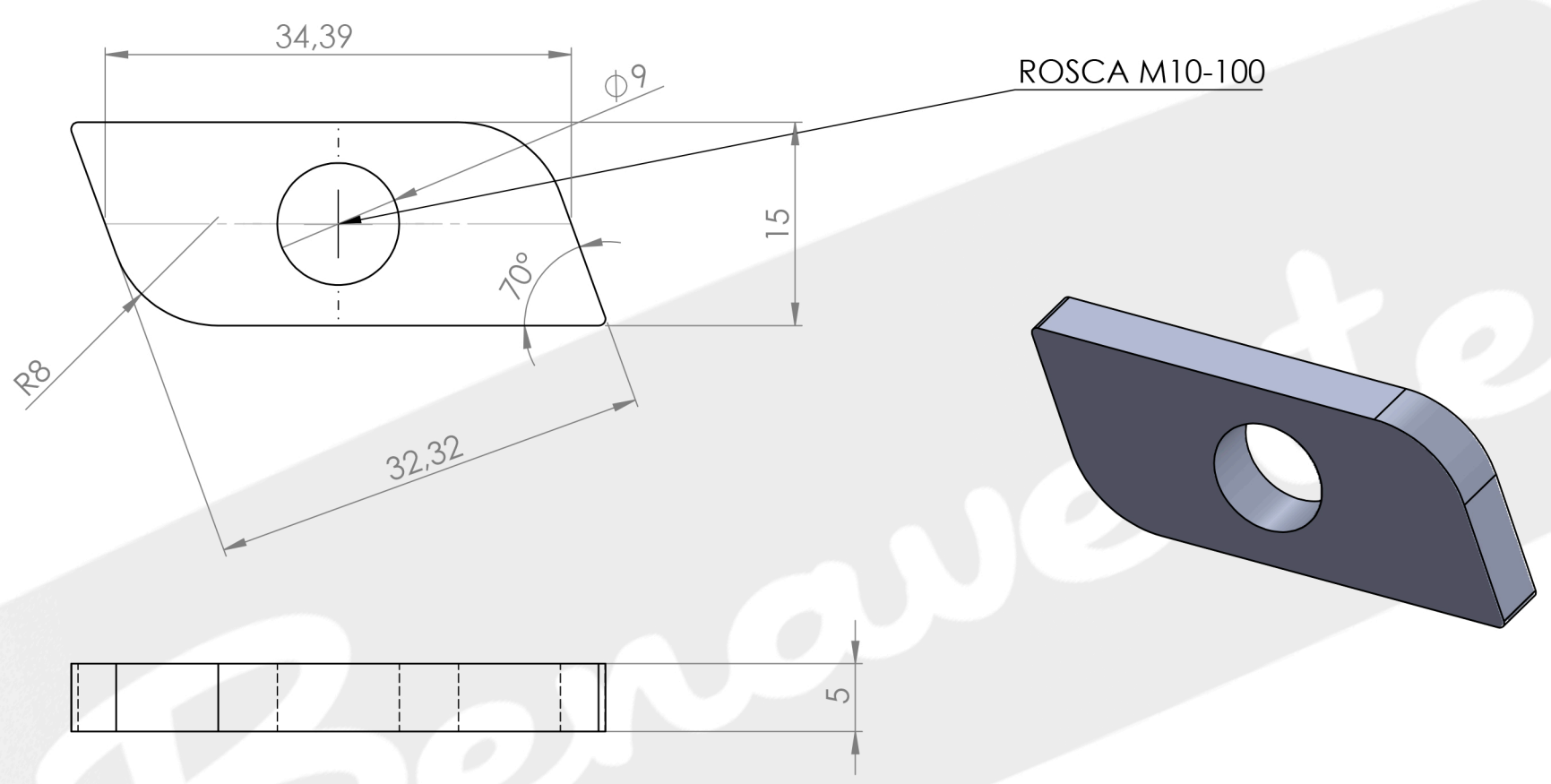


6 5 4 3 2 1

D  
C  
B  
A

D  
C  
B  
A



|  |                      |       |          |  |                                       |                            |               |             |    |
|--|----------------------|-------|----------|--|---------------------------------------|----------------------------|---------------|-------------|----|
| SI NO SE INDICA LO CONTRARIO:<br>LAS COTAS SE EXPRESAN EN MM<br>ACABADO SUPERFICIAL:<br>TOLERANCIAS:<br>LINEAL:<br>ANGULAR: <b>UNE-EN 22768-1:1993</b> |                      |       | ACABADO: |  | REBARBAR Y<br>ROMPER ARISTAS<br>VIVAS | NO CAMBIE LA ESCALA        |               | REVISIÓN    |    |
|  |                      |       |          |  |                                       | PLANO Nº: C-1204 EDICIÓN 1 |               |             |    |
| DIBUJ.   | NOMBRE               | FIRMA | FECHA    |  |                                       | TÍTULO:                    |               |             |    |
| VERIF.   | P.BENAVENTE/14.03. 9 |       |          |  |                                       | PLETINA TOPE GUÍA<br>38/40 |               |             |    |
| APROB.   |                      |       |          |  |                                       |                            | N.º DE DIBUJO |             |    |
| FABR.  |                      |       |          |  | MATERIAL:                             |                            | 04400010      |             | A4 |
| CALID.   |                      |       |          |  | DECA 5 MM                             |                            |               |             |    |
|  |                      |       |          |  | PESO:                                 | ESCALA:2:1                 |               | HOJA 1 DE 1 |    |

6 5 4 3 2 1