

4

3

2

1

DIN934 M8

ESPARRAGO M8 X 30

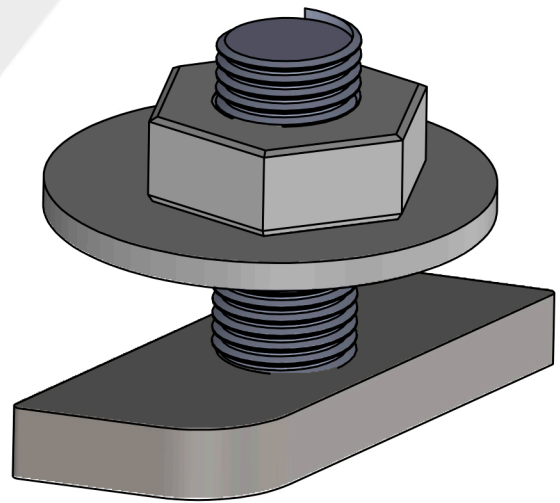
ARANDELA 30 X 8 X 2

30,00

5,00

15,00

32,30



SI NO SE INDICA LO CONTRARIO:
 LAS COTAS SE EXPRESAN EN MM
 ACABADO SUPERFICIAL:
 TOLERANCIAS: **UNE-EN**
 LINEAL:
 ANGULAR: **22678-1 1993**

ACABADO:

ZN BLANCO

REBARBAR Y ROMPER ARISTAS VIVAS

NO CAMBIE LA ESCALA

REVISIÓN

PLANO N°:C-2971/EDICIÓN 1

	NOMBRE	FIRMA	FECHA
DIBUJ.	P.BENAVENTE/14.02.24		
VERIF.			

TÍTULO:

**TOPE GUÍA M8 X 30 MM
CARRIL 38/40**



MATERIAL:

N.º DE DIBUJO

04400830

A4

FABRICACION | DISTRIBUCION | SERVICIOS

PESO:

ESCALA:1:1

HOJA 1 DE 1

4

3

2

1