

4

3

2

1

DIN934 M8

ESPARRAGO M8 X 30

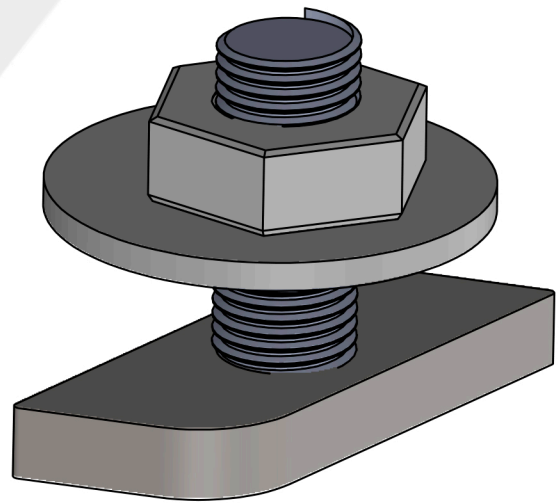
ARANDELA 30 X 8 X 2

40,00

5,00

15,00

32,30



SI NO SE INDICA LO CONTRARIO:
 LAS COTAS SE EXPRESAN EN MM
 ACABADO SUPERFICIAL:
 TOLERANCIAS: UNE-EN
 LINEAL:
 ANGULAR: 22678-1 1993

ACABADO:

ZN BLANCO

REBARBAR Y ROMPER ARISTAS VIVAS

NO CAMBIE LA ESCALA

REVISIÓN

PLANO Nº:C-2972/EDICIÓN 1

	NOMBRE	FIRMA	FECHA
DIBUJ.	P.BENAVENTE/14.02.24		
VERIF.			

TÍTULO:

TOPE GUÍA M8 X 40 MM
CARRIL 38/40



MATERIAL:

N.º DE DIBUJO

04400840

A4

FABRICACION | DISTRIBUCION | SERVICIOS

PESO:

ESCALA:1:1

HOJA 1 DE 1

4

3

2

1