

4

3

2

1

F

F

E

E

D

D

C

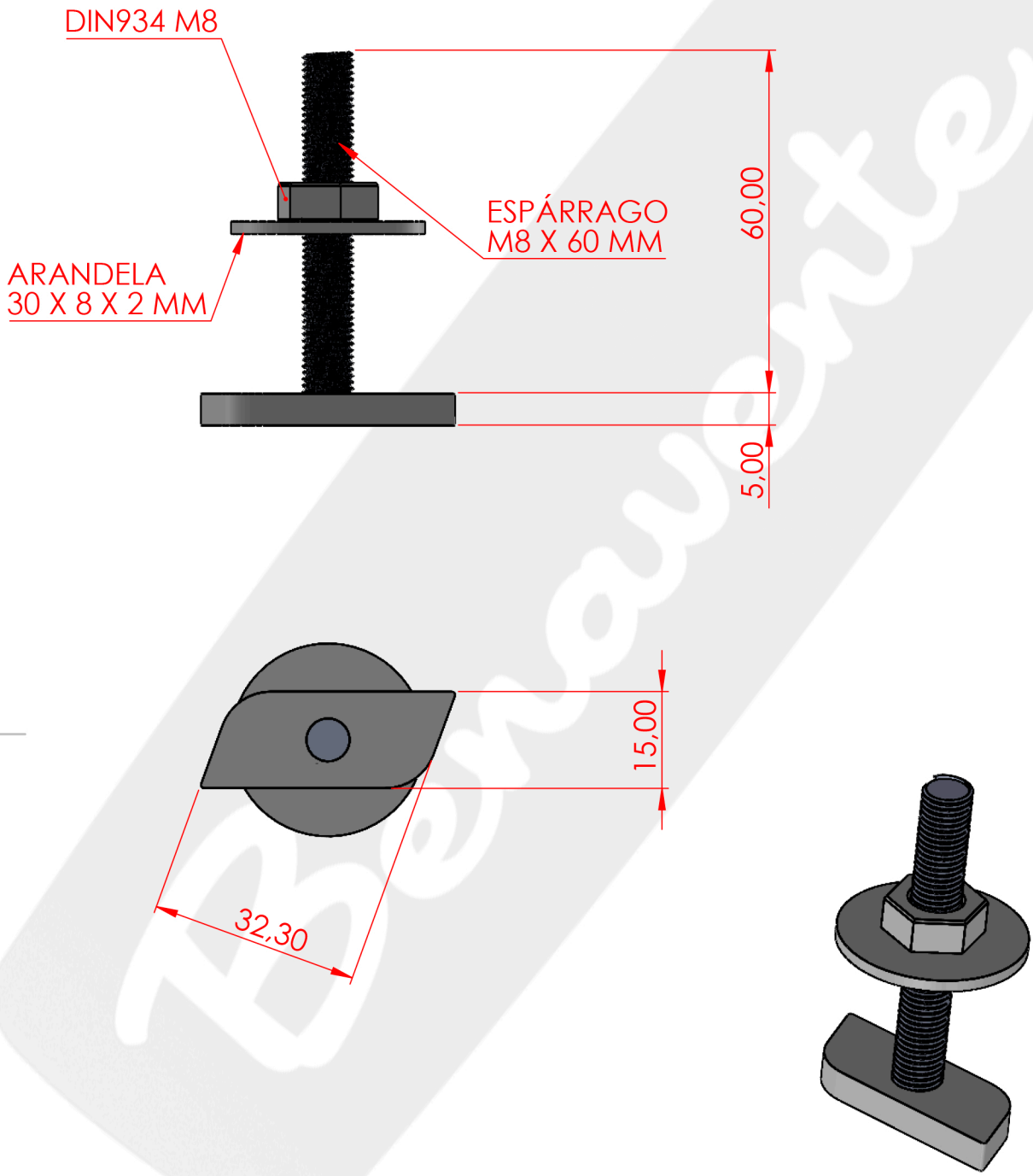
C

B

B

A

A



SI NO SE INDICA LO CONTRARIO:
 LAS COTAS SE EXPRESAN EN MM
 ACABADO SUPERFICIAL:
 TOLERANCIAS: **UNE-EN**
 LINEAL:
 ANGULAR: 22678-1 1993

ACABADO:
ZN BLANCO

REBARBAR Y
 ROMPER ARISTAS
 VIVAS

NO CAMBIE LA ESCALA

REVISIÓN

PLANO N°:C-2973/EDICIÓN 1

NOMBRE	FIRMA	FECHA
P.BENAVENTE/14.02.24		

TÍTULO:
**TOPE GUÍA M8 X 60 MM
 CARRIL 38/40**



FABRICACION | DISTRIBUCION | SERVICIOS

MATERIAL:

N.º DE DIBUJO

04400860

A4

PESO:

ESCALA:1:1

HOJA 1 DE 1

4

3

2

1