

4

3

2

1

ESPÁRRAGO M8 X 35 MM

TUERCA DIN933 M8

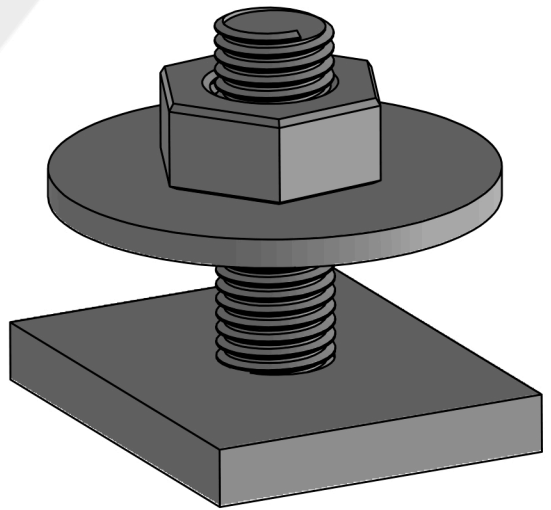
ARANDELA 30 X 8 X 2 MM

30,00

4,00

24,00

30,00



SI NO SE INDICA LO CONTRARIO:  
 LAS COTAS SE EXPRESAN EN MM  
 ACABADO SUPERFICIAL:  
 TOLERANCIAS: **UNE-EN**  
 LINEAL: **22678-1 1993**  
 ANGULAR:

ACABADO:

**CINCADO  
BLANCO**

REBARBAR Y  
ROMPER ARISTAS  
VIVAS

NO CAMBIE LA ESCALA

REVISIÓN

**PLANO N°: C-2970/EDICIÓN 1**

NOMBRE	FIRMA	FECHA
DIBUJ. <b>P.BENAVENTE/15.02.24</b>		
VERIF.		

TÍTULO:

**TOPE GUÍA UNIVERSAL  
M8 X 35 MM**



MATERIAL:

N.º DE DIBUJO

**04500835**

A4

FABRICACIÓN | DISTRIBUCIÓN | SERVICIOS

PESO:

ESCALA:1:1

HOJA 1 DE 1

4

3

2

1

F  
E  
D  
C  
B  
A

F  
E  
D  
C  
B  
A