

4

3

2

1

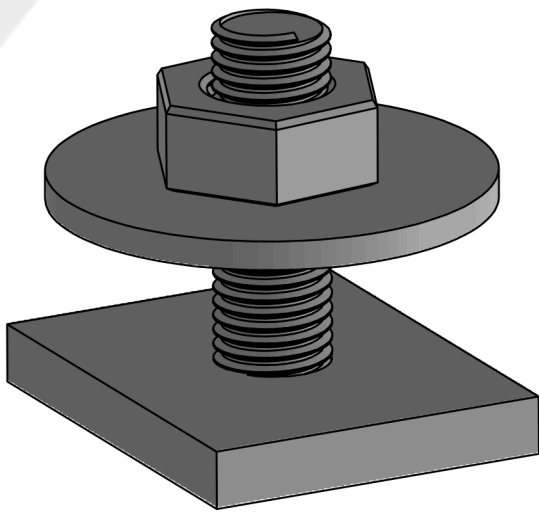
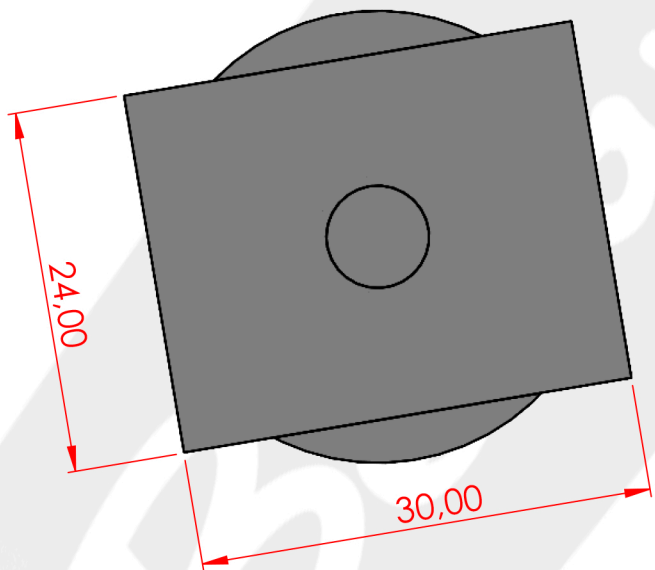
ESPÁRRAGO M8 X 45 MM

TUERCA DIN933 M8

ARANDELA 30 X 8 X 2 MM

40,00

4,00



SI NO SE INDICA LO CONTRARIO:
 LAS COTAS SE EXPRESAN EN MM
 ACABADO SUPERFICIAL:
 TOLERANCIAS: **UNE-EN**
 LINEAL: **22678-1 1993**
 ANGULAR:

ACABADO:

**CINCADO
BLANCO**

REBARBAR Y
ROMPER ARISTAS
VIVAS

NO CAMBIE LA ESCALA

REVISIÓN

PLANO N°: C-2971/EDICIÓN 1

NOMBRE	FIRMA	FECHA
DIBUJ. P.BENAVENTE/15.02.24		
VERIF.		

TÍTULO:

**TOPE GUÍA UNIVERSAL
M8 X 40 MM**



MATERIAL:

N.º DE DIBUJO

04500845

A4

FABRICACIÓN | DISTRIBUCIÓN | SERVICIOS

PESO:

ESCALA:1:1

HOJA 1 DE 1

4

3

2

1