

4

3

2

1

F

F

E

E

D

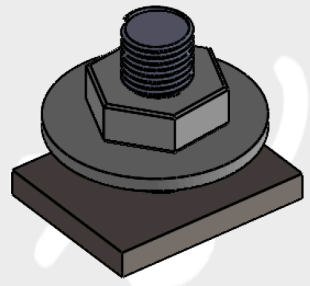
D

C

C

B

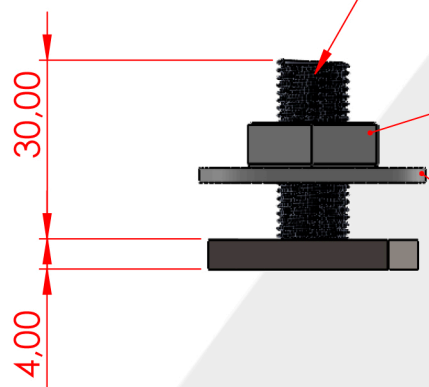
B



ESPÁRRAGO
M10 X 35 MM

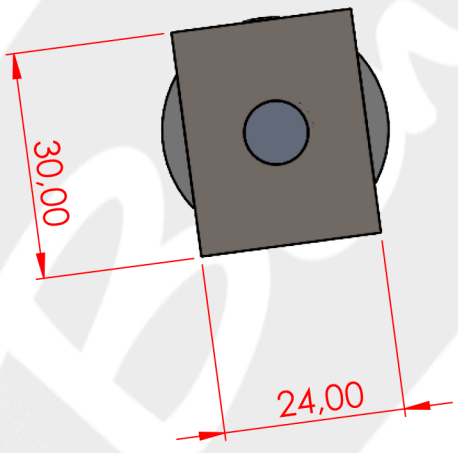
TUERCA
DIN933 M10

ARANDELA
30 X 10 X 2 MM



30,00

4,00



30,00

24,00

SI NO SE INDICA LO CONTRARIO:
LAS COTAS SE EXPRESAN EN MM
ACABADO SUPERFICIAL:
TOLERANCIAS: UNE-EN
LINEAL: 22678-1 1993
ANGULAR:

ACABADO:
**CINCADO
BLANCO**

REBARBAR Y
ROMPER ARISTAS
VIVAS

NO CAMBIE LA ESCALA

REVISIÓN

PLANO N°: C-2982/EDICIÓN 1

NOMBRE	FIRMA	FECHA
DIBUJ. P.BENAVENTE/16.02.24		
VERIF.		

TÍTULO:
**TOPE GUÍA UNIVERSAL
M10 X 35 MM**



MATERIAL:
PESO:

N.º DE DIBUJO
04501035
ESCALA:1:1

A4
HOJA 1 DE 1

4

3

2

1

A

A