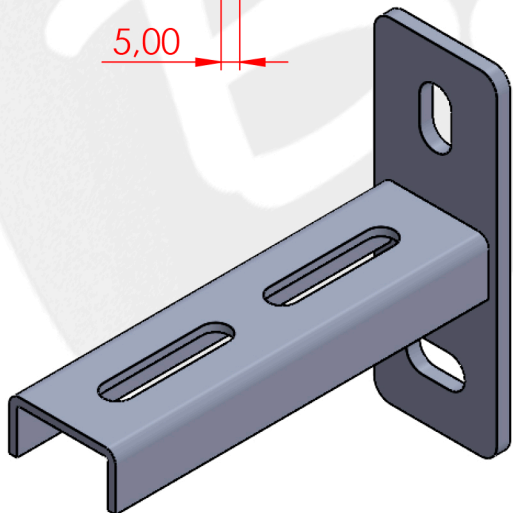
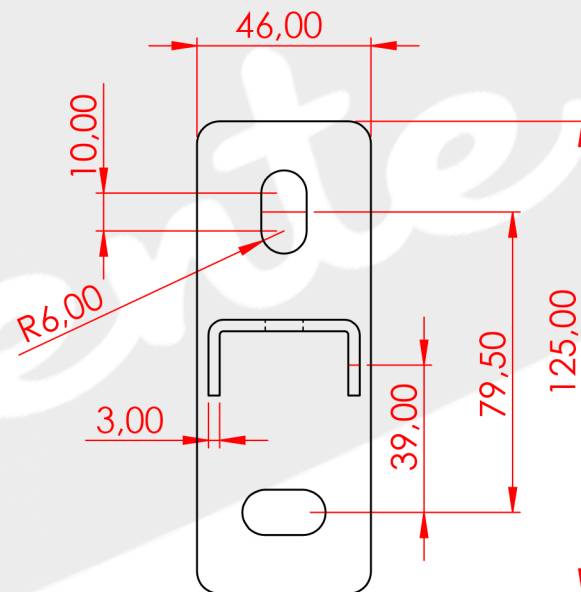
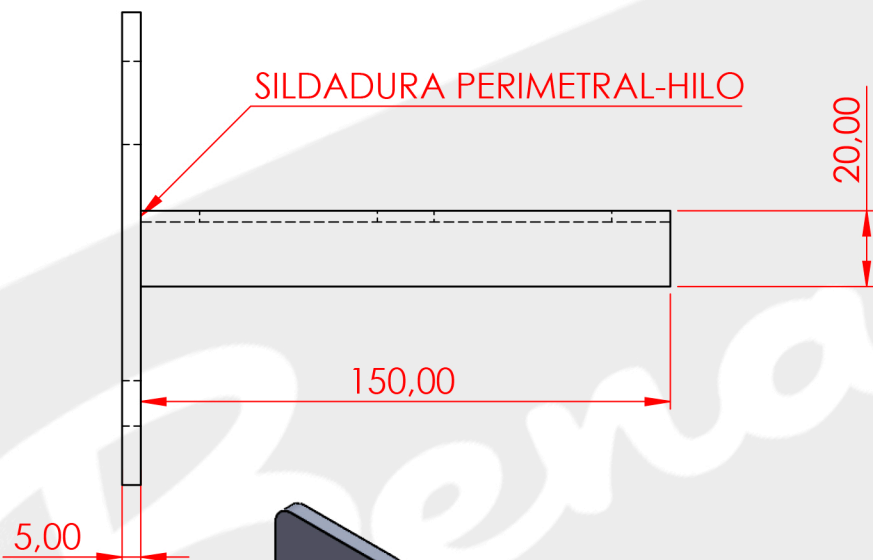
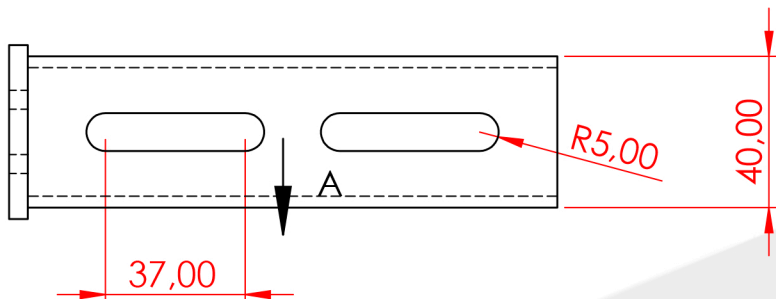


VISTA A  
ESCALA 1:2



|   |  |  |                              |  |  |                                       |  |   |  |             |  |
|---|--|--|------------------------------|--|--|---------------------------------------|--|---|--|-------------|--|
| SI NO SE INDICA LO CONTRARIO:<br>LAS COTAS SE EXPRESAN EN MM<br>ACABADO SUPERFICIAL:<br>TOLERANCIAS:<br>LINEAL:<br>ANGULAR: |  |  | ACABADO:<br><b>ZN BLANCO</b> |  |  | REBARBAR Y<br>ROMPER ARISTAS<br>VIVAS |  | NO CAMBIE LA ESCALA                             |  | REVISIÓN    |  |
| UNE-EN<br>22678-1:1993  |  |  |                              |  |  |                                       |  | PLANO N°: C-0287/EDICION 1                      |  |             |  |
| DIBUJ. F.BENAVENTE/31.08.11   |  |  | FECHA                        |  |  |                                       |  | TÍTULO:<br><b>SOPORTE GRAN CARGA<br/>150 MM</b> |  |             |  |
| VERIF.  |  |  |                              |  |  |                                       |  | N.º DE DIBUJO                                   |  | A4          |  |
| MATERIAL:<br><b>DECA 3-5 MM</b>   |  |  |                              |  |  |                                       |  | ESCALA: 1:5                                     |  | HOJA 1 DE 1 |  |
| PESO:   |  |  |                              |  |  |                                       |  |   |  |             |  |



FABRICACION | DISTRIBUCION | SERVICIOS