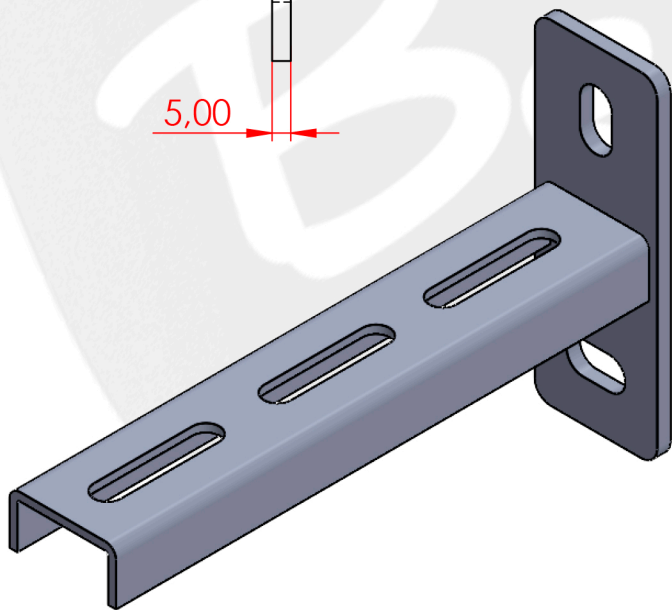
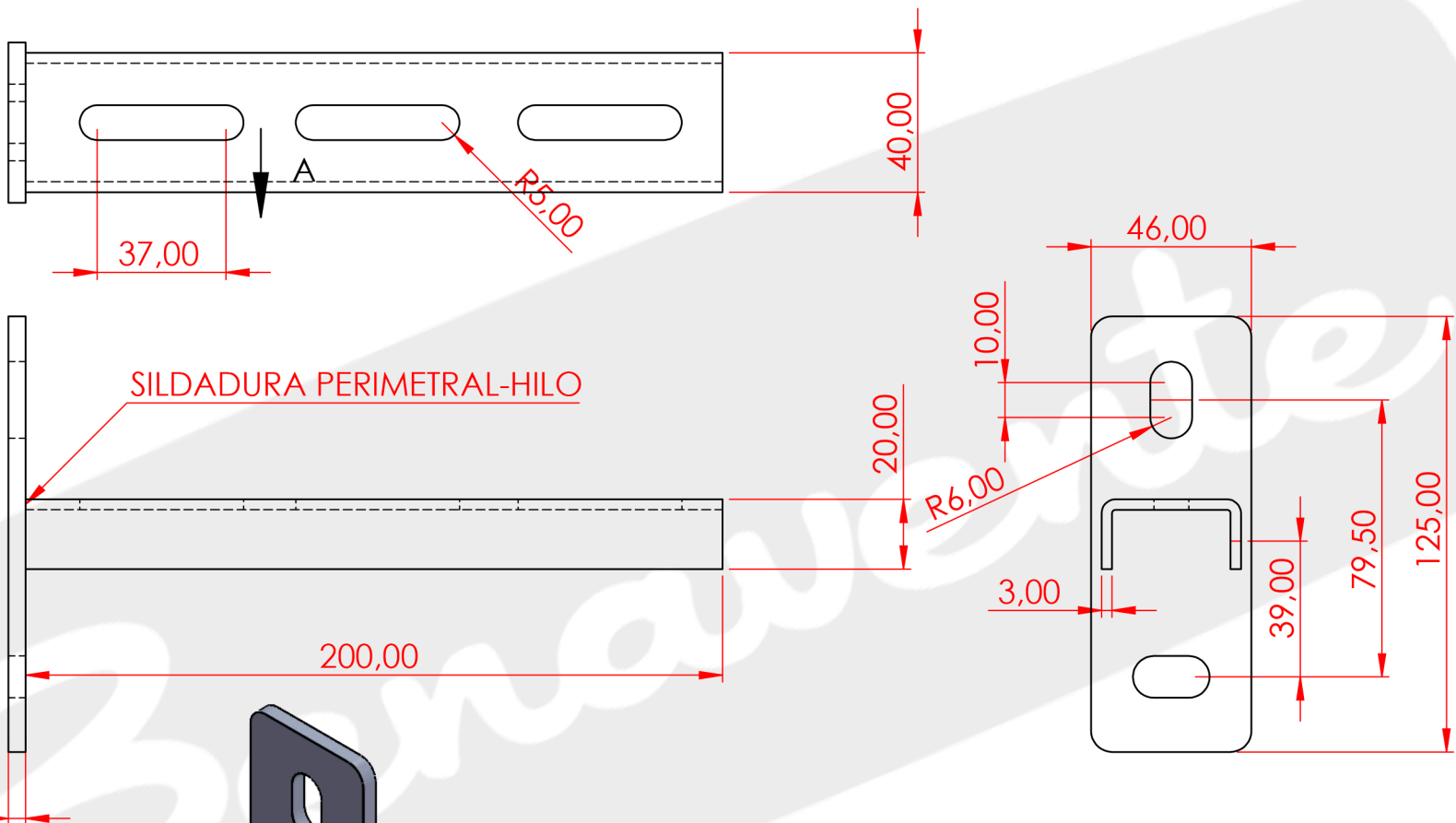


VISTA A
ESCALA 1:2



SI NO SE INDICA LO CONTRARIO: LAS COTAS SE EXPRESAN EN MM ACABADO SUPERFICIAL: TOLERANCIAS: LINEAL: ANGULAR:			ACABADO: ZN BLANCO		REBARBAR Y ROMPER ARISTAS VIVAS		NO CAMBIE LA ESCALA		REVISIÓN		
UNE-EN 22678-1:1993							PLANO N°: C-0288/EDICION 1				
DIBUJ. NOMBRE: F.BENAVENTE/31.08.11			FIRMA		FECHA		TÍTULO: SOPORTE GRAN CARGA 200 MM				
VERIF.							N.º DE DIBUJO 04800200				
MATERIAL: DECA 3-5 MM							ESCALA: 1:5		HOJA 1 DE 1		
PESO:									A4		



FABRICACION | DISTRIBUCION | SERVICIOS