

6 5 4 3 2 1

D

D

C

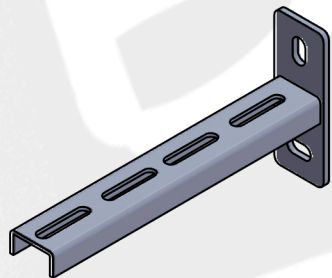
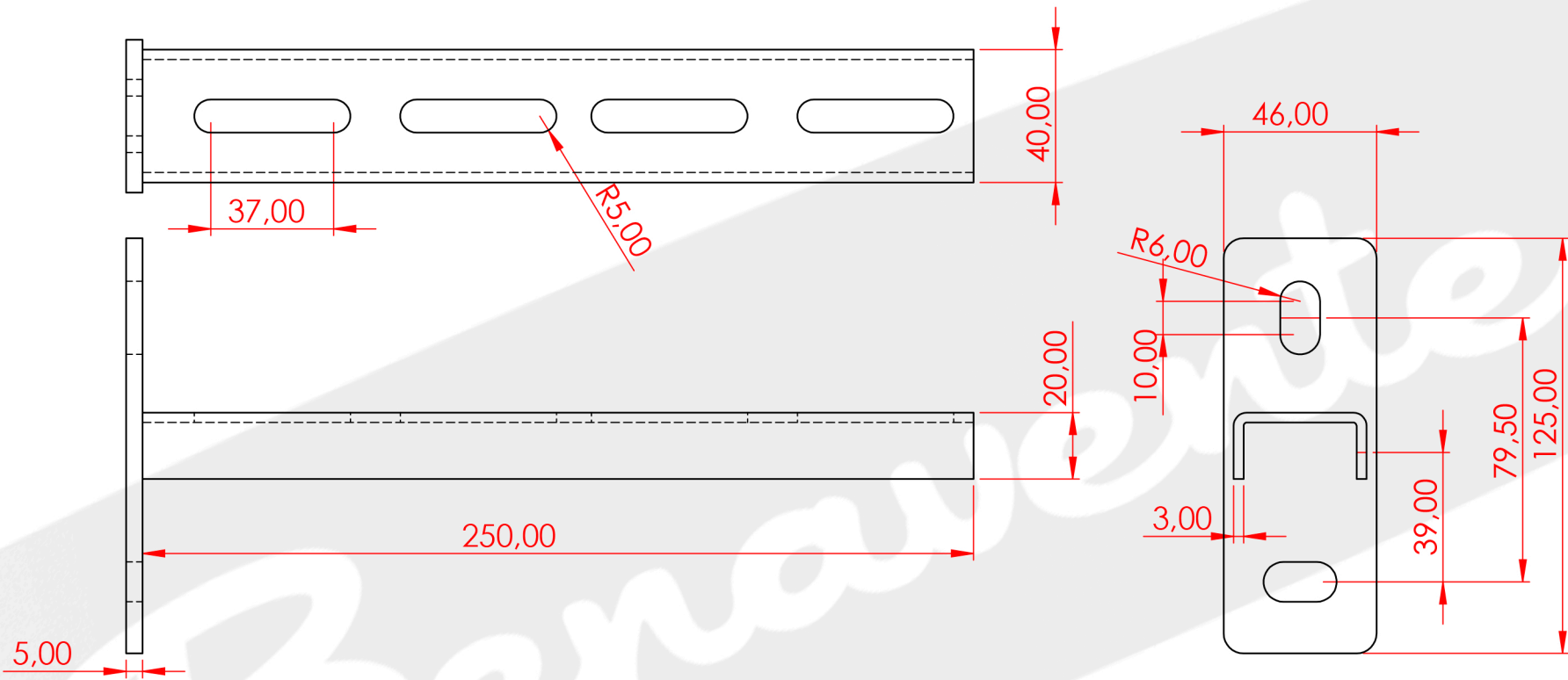
C

B

B

A

A



SI NO SE INDICA LO CONTRARIO: LAS COTAS SE EXPRESAN EN MM ACABADO SUPERFICIAL: TOLERANCIAS: UNE-EN LINEAL: <b>ZN BLANCO</b> ANGULAR: 22678-1:1993			ACABADO: <b>ZN BLANCO</b>	REBARBAR Y ROMPER ARISTAS VIVAS	NO CAMBIE LA ESCALA	REVISIÓN
DIBUJ. <b>E.BENAVENTE</b> / 31.03.11			TÍTULO: <b>SOPORTE GRAN CARGA 250 MM</b>		<b>PLANO N°: C-0289/EDICION 1</b>	
VERIF.			MATERIAL: <b>DECA 3-5 MM</b>		N.º DE DIBUJO <b>REF-04800250</b>	
 FABRICACIÓN   DISTRIBUCIÓN   SERVICIOS			PESO:		ESCALA: 1:5	HOJA 1 DE 1

6 5 4 3 2 1