

6

5

4

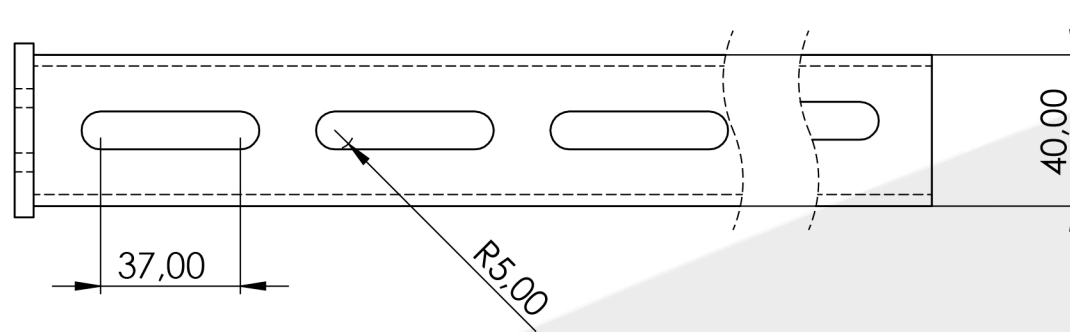
3

2

1

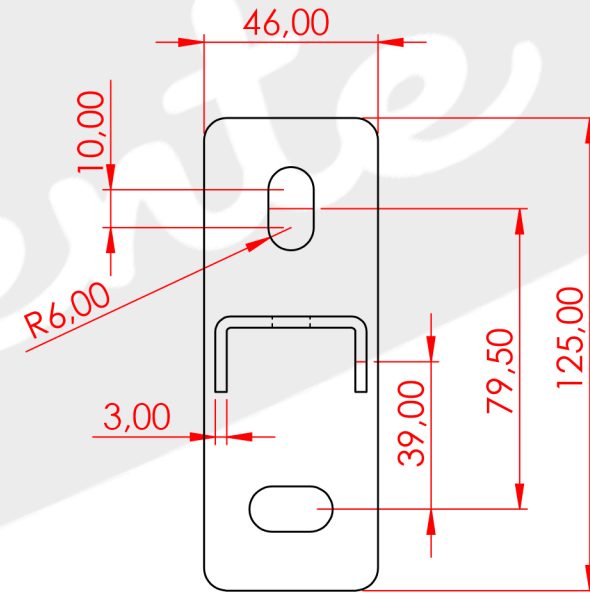
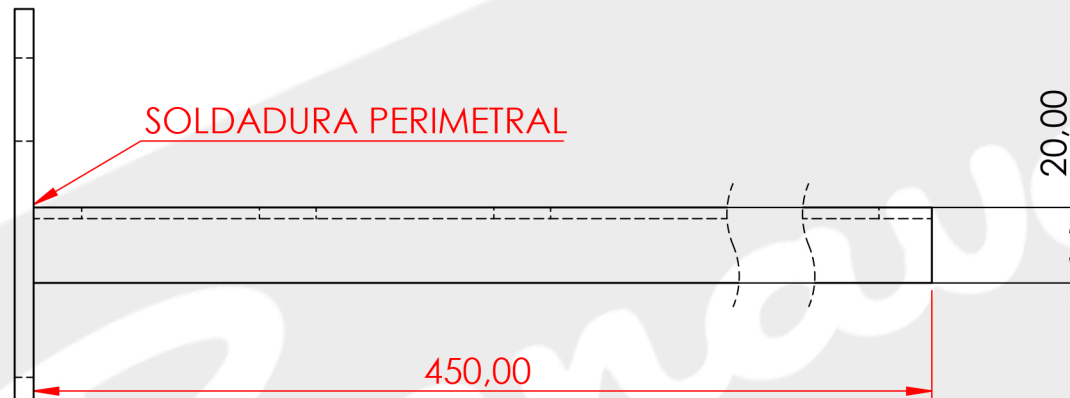
D

D



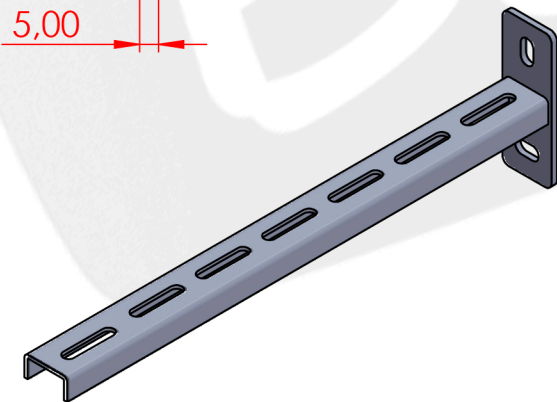
C

C



B

B



A

A

SI NO SE INDICA LO CONTRARIO: LAS COTAS SE EXPRESAN EN MM ACABADO SUPERFICIAL: TOLERANCIAS: UNE-EN LINEAL: 22678-1:1993 ANGULAR:			ACABADO: ZN BLANCO	REBARBAR Y ROMPER ARISTAS VIVAS	NO CAMBIE LA ESCALA	REVISIÓN
DIBUJ. F.BENAVENTE/31.03.11			TÍTULO: SOPORTE GRAN CARGA 450 MM		PLANO N°: C-0293/EDICION 1	
VERIF.			MATERIAL: DECA 3-5 MM		N.º DE DIBUJO REF-04800450	
 FABRICACION DISTRIBUCION SERVICIOS			PESO:		ESCALA: 1:10	HOJA 1 DE 1

6

5

4

3

2

1