

4

3

2

1

F

F

E

E

D

D

C

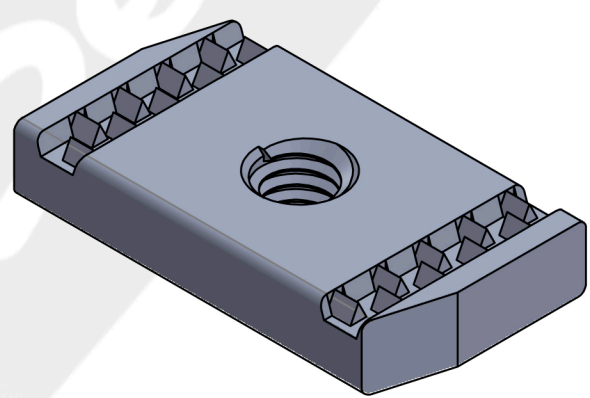
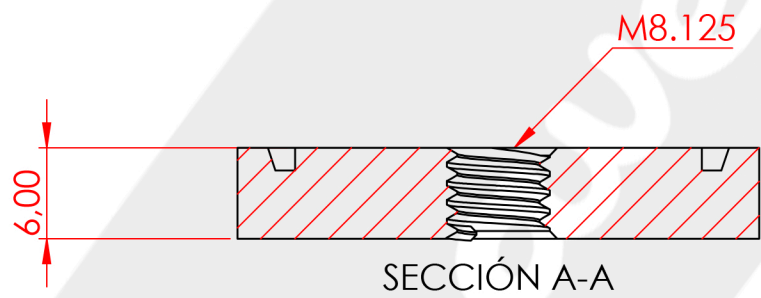
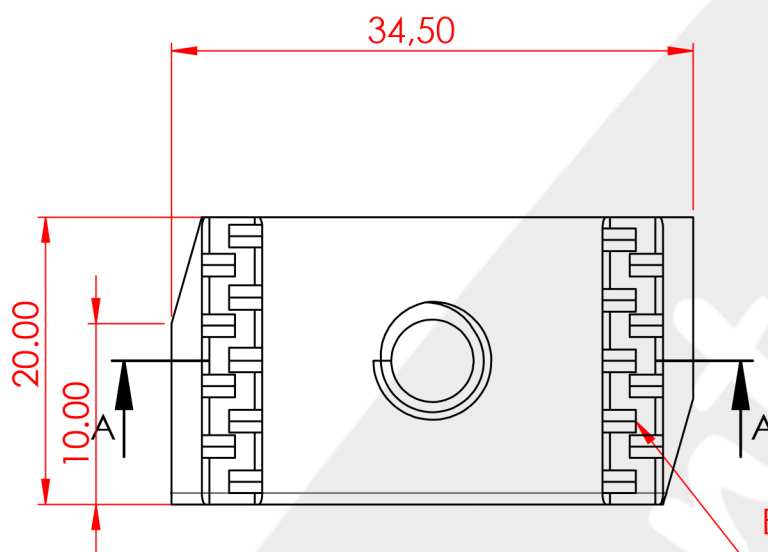
C

B

B

A

A



SI NO SE INDICA LO CONTRARIO:
 LAS COTAS SE EXPRESAN EN MM
 ACABADO SUPERFICIAL:
 TOLERANCIAS: **UNE-EN**
 LINEAL:
 ANGULAR: **22678-1:1993**

ACABADO:
ZN BLANCO

REBARBAR Y
 ROMPER ARISTAS
 VIVAS

NO CAMBIE LA ESCALA

REVISIÓN

PLANO Nº: C-2953/EDICIÓN 1

	NOMBRE	FIRMA	FECHA
DIBUJ.	P.BENAVENTE		01.02.24
VERIF.			

TÍTULO:
**TUERCA PERFIL GRAN CARGA
 M8**



MATERIAL:
DECA 5 MM

N.º DE DIBUJO
04900008

A4

PESO:

ESCALA:2:1

HOJA 1 DE 1

4

3

2

1