

4

3

2

1

F

F

E

E

D

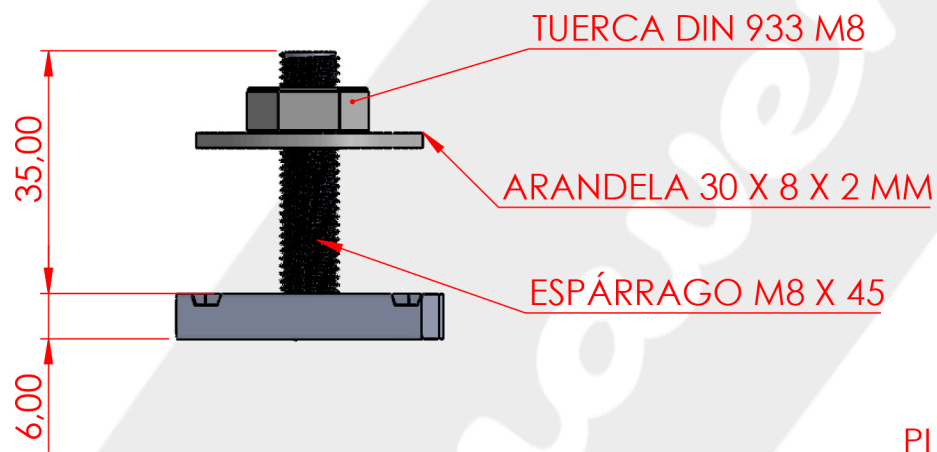
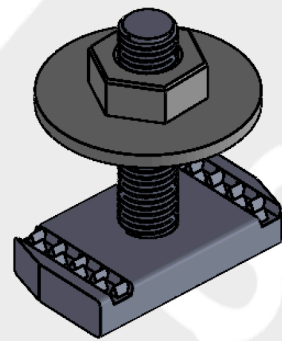
D

C

C

B

B

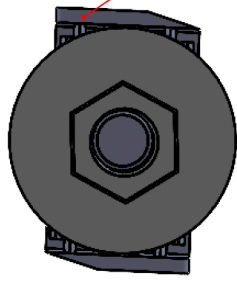
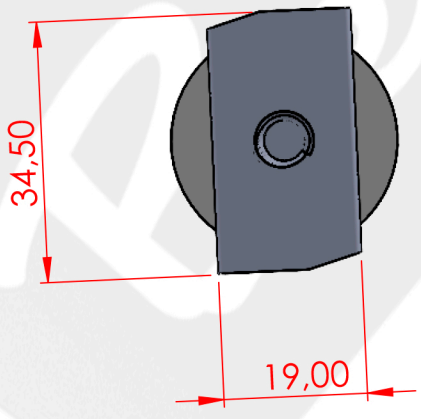


TUERCA DIN 933 M8

ARANDELA 30 X 8 X 2 MM

ESPÁRRAGO M8 X 45

PLACA STRUT ESTRIADA



SI NO SE INDICA LO CONTRARIO:  
 LAS COTAS SE EXPRESAN EN MM  
 ACABADO SUPERFICIAL:  
 TOLERANCIAS: UNE-EN  
 LINEAL: 22768-1 1993  
 ANGULAR:

ACABADO:  
**CINCADO  
 BLANCO**

REBARBAR Y  
 ROMPER ARISTAS  
 VIVAS

NO CAMBIE LA ESCALA

REVISIÓN

PLANO N°: C-2984/EDICIÓN 1

	NOMBRE	FIRMA	FECHA
DIBUJ.	P.BENAVENTE		16.02.24
VERIF.			

TÍTULO:  
**TOPE GUÍA PERFIL STRUT  
 M8 X 40 MM**



MATERIAL:

N.º DE DIBUJO

05000840

A4

FABRICACIÓN | DISTRIBUCIÓN | SERVICIOS

PESO:

ESCALA:1:1

HOJA 1 DE 1

4

3

2

1

A

A