

4

3

2

1

F

F

E

E

D

D

C

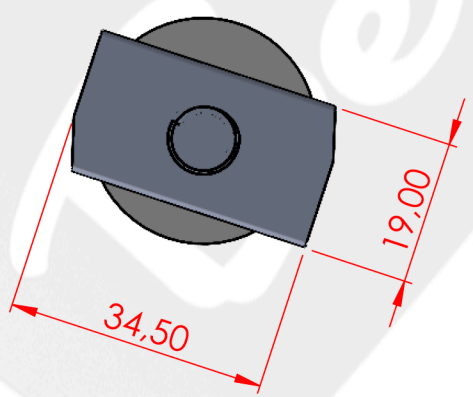
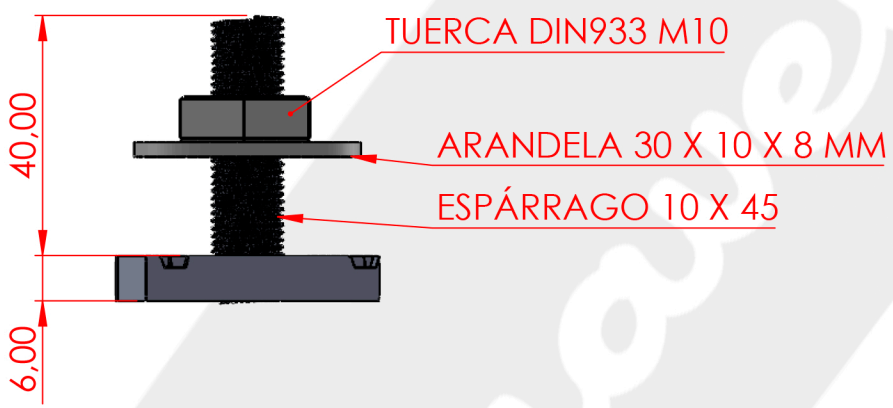
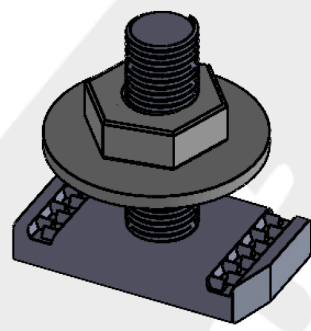
C

B

B

A

A



SI NO SE INDICA LO CONTRARIO:  
 LAS COTAS SE EXPRESAN EN MM  
 ACABADO SUPERFICIAL:  
 TOLERANCIAS: UNE-EN  
 LINEAL: 22768-1 1993  
 ANGULAR:

ACABADO:  
**CINCADO  
 BLANCO**

REBARBAR Y  
 ROMPER ARISTAS  
 VIVAS

NO CAMBIE LA ESCALA

REVISIÓN

**PLANO Nº: C-2986/EDICIÓN 1**

NOMBRE	FIRMA	FECHA
DIBUJ. P.BENAVENTE/16.02.24		
VERIF.		

TÍTULO:  
**TOPE GUÍA PERFIL STRUT  
 M10 X 40 MM**



MATERIAL:

N.º DE DIBUJO  
**05001040**

A4

FABRICACIÓN | DISTRIBUCIÓN | SERVICIOS

PESO:

ESCALA:1:1

HOJA 1 DE 1

4

3

2

1