

4

3

2

1

F

F

E

E

D

D

C

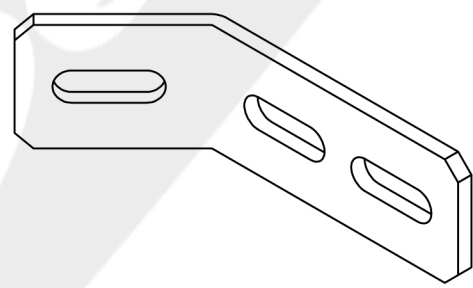
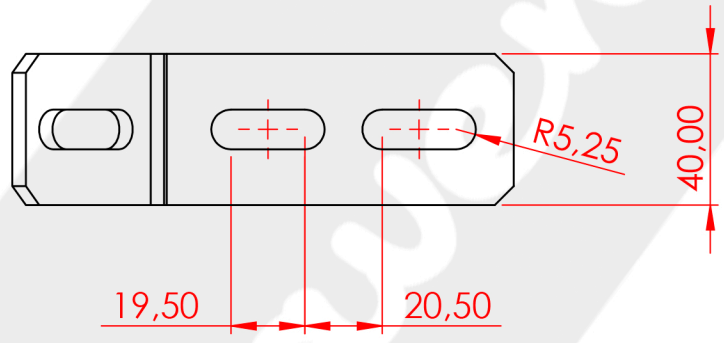
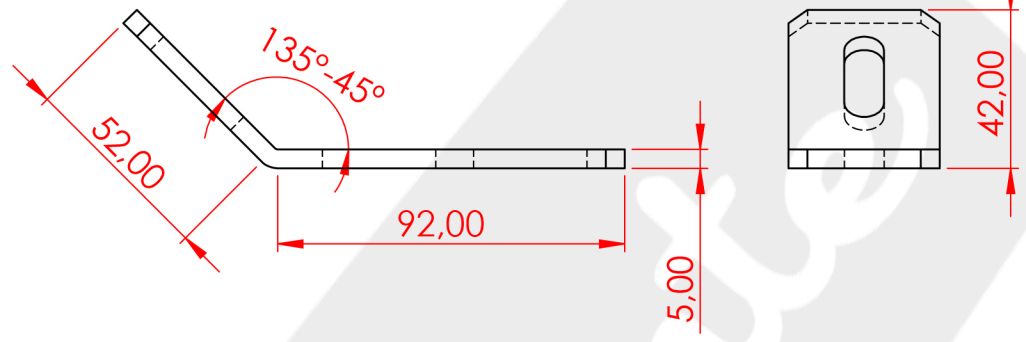
C

B

B

A

A



SI NO SE INDICA LO CONTRARIO:
 LAS COTAS SE EXPRESAN EN MM
 ACABADO SUPERFICIAL:
 TOLERANCIAS: **UNE EN**
 LINEAL:
 ANGULAR: **22678-1:1993**

ACABADO:
ZN BLANCO

REBARBAR Y
 ROMPER ARISTAS
 VIVAS

NO CAMBIE LA ESCALA

REVISIÓN

PLANO N°: C-2807/EDICIÓN 1

| | NOMBRE | FIRMA | FECHA |
|--------|--------------------|-------|-----------------|
| DIBUJ. | P.BENAVENTE | | 12.12.23 |
| VERIF. | | | |

TÍTULO:
**ANGULO DE MONTAJE PERFILES
 STRUT 45° 95/50**



MATERIAL:
DECA 5 MM

N.º DE DIBUJO
REF-05200027

A4

PESO: ESCALA:1:2 HOJA 1 DE 1

4

3

2

1