

4

3

2

1

F

F

E

E

D

D

C

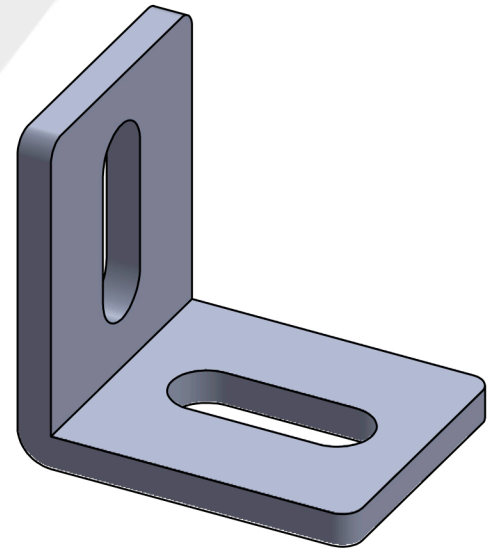
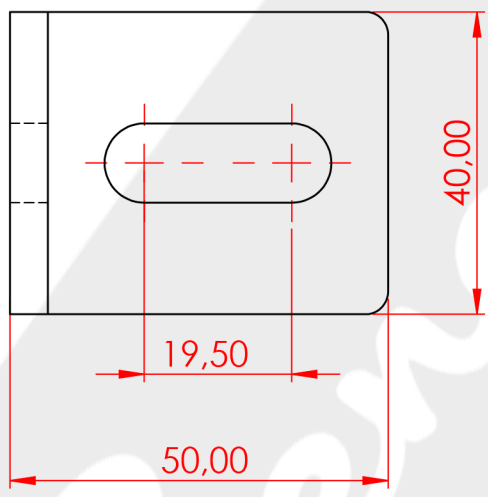
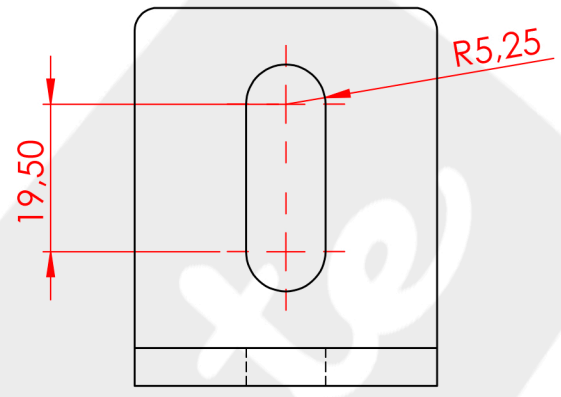
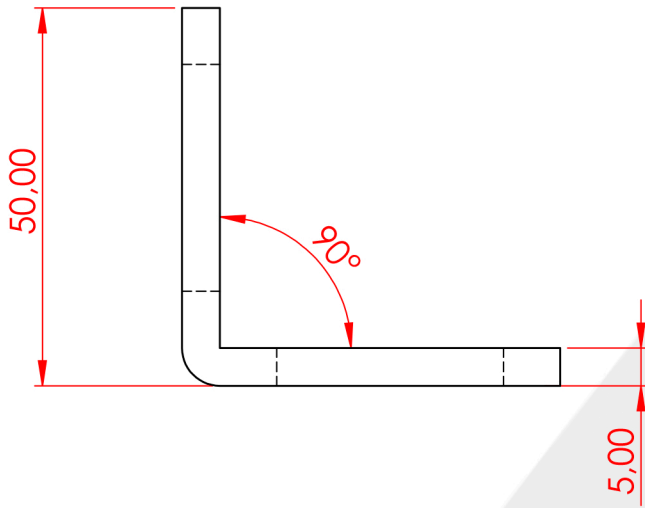
C

B

B

A

A



SI NO SE INDICA LO CONTRARIO:
 LAS COTAS SE EXPRESAN EN MM
 ACABADO SUPERFICIAL:
 TOLERANCIAS: UNE-EN
 LINEAL:
 ANGULAR: 22678-1:1993

ACABADO:
ZN BLANCO

REBARBAR Y
 ROMPER ARISTAS
 VIVAS

NO CAMBIE LA ESCALA

REVISIÓN

PLANO N°: C-2804/EDICIÓN 1

	NOMBRE	FIRMA	FECHA
DIBUJ.	P.BENAVENTE		12.12.23
VERIF.			

TÍTULO:
**ESCUADRA MONTAJE STRUT 90°
 50/50**



MATERIAL:
DECA 5 MM

N.º DE DIBUJO
REF-05200037

A4

PESO:

ESCALA:1:1

HOJA 1 DE 1

4

3

2

1