

4

3

2

1

F

F

E

E

D

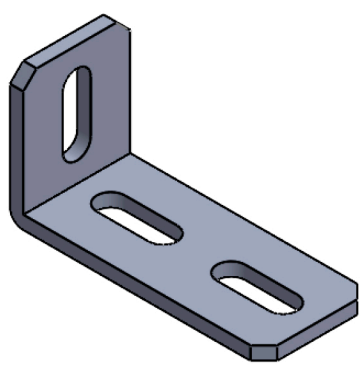
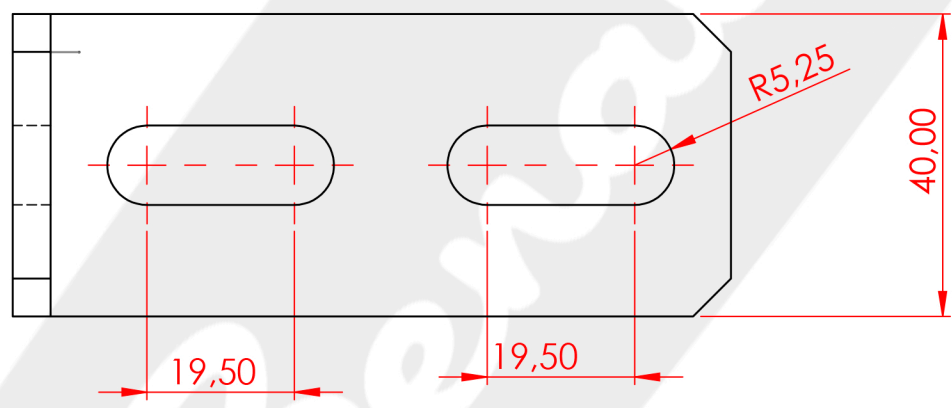
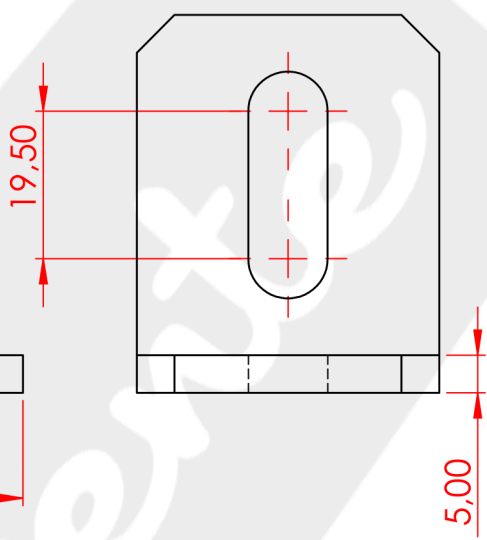
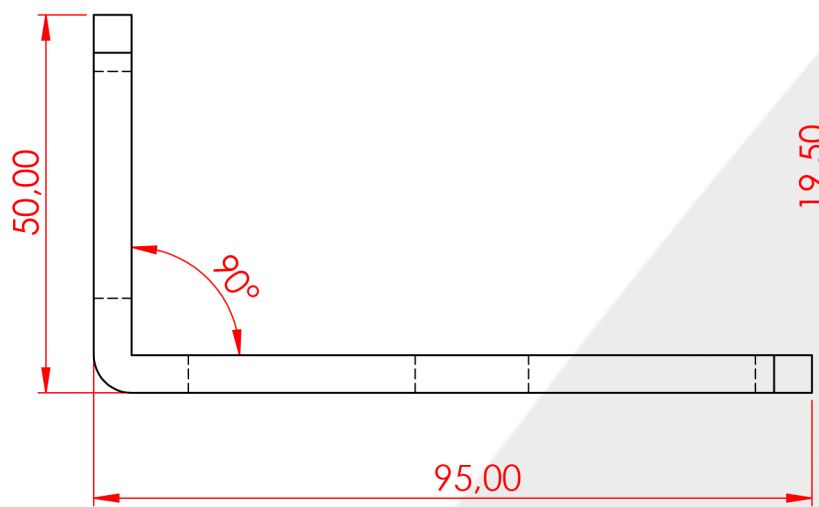
D

C

C

B

B



SI NO SE INDICA LO CONTRARIO:
 LAS COTAS SE EXPRESAN EN MM
 ACABADO SUPERFICIAL:
 TOLERANCIAS: **UNE-EN**
 LINEAL:
 ANGULAR: **22678-1:1993**

ACABADO:
ZN BLANCO

REBARBAR Y
 ROMPER ARISTAS
 VIVAS

NO CAMBIE LA ESCALA

REVISIÓN

PLANO Nº: C-2805/EDICIÓN 1

	NOMBRE	FIRMA	FECHA
DIBUJ.	P.BENAVENTE	12.12.23	
VERIF.			

TÍTULO:
**ESCUADRA MONTAJE PERFILES
 STRUT 95/50**



MATERIAL:
DECA 5 MM

N.º DE DIBUJO
REF-05200039

A4

FABRICACIÓN | DISTRIBUCIÓN | SERVICIOS

PESO:

ESCALA:1:2

HOJA 1 DE 1

4

3

2

1

A

A