

4

3

2

1

F

F

E

E

D

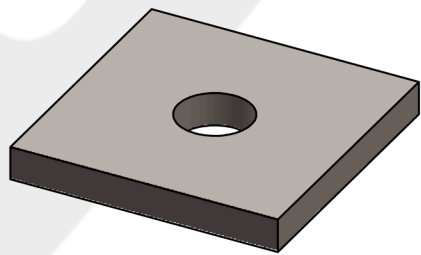
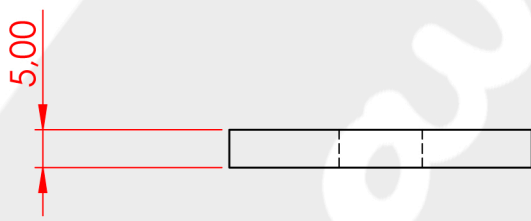
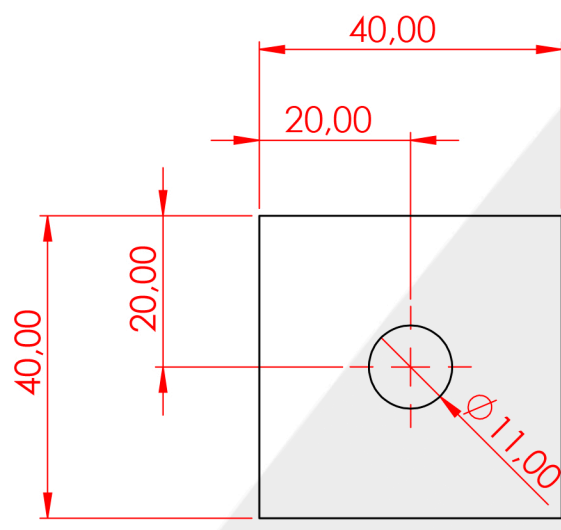
D

C

C

B

B



SI NO SE INDICA LO CONTRARIO:
 LAS COTAS SE EXPRESAN EN MM
 ACABADO SUPERFICIAL:
 TOLERANCIAS: **UNE-EN**
 LINEAL: **22678-1:1993**
 ANGULAR:

ACABADO:
ZN BLANCO

REBARBAR Y
 ROMPER ARISTAS
 VIVAS

NO CAMBIE LA ESCALA

REVISIÓN

PLANO Nº: C-2792/EDICIÓN 1

NOMBRE	FIRMA	FECHA
DIBUJ. P.BENAVENTE/11.12.23		



MATERIAL:
DECA 5

PESO:

TÍTULO:
**PLACA UNIÓN MONTAJE STRUT
 1 TALADRO 11 MM**

N.º DE DIBUJO
REF-05200045

ESCALA:1:1

HOJA 1 DE 1

4

3

2

1

A

A

A4