

4

3

2

1

F

F

E

E

D

D

C

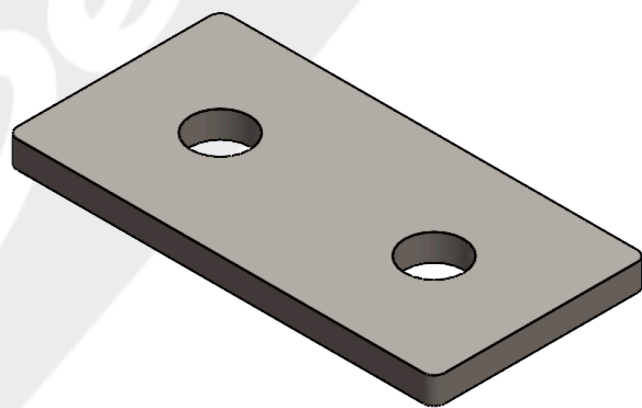
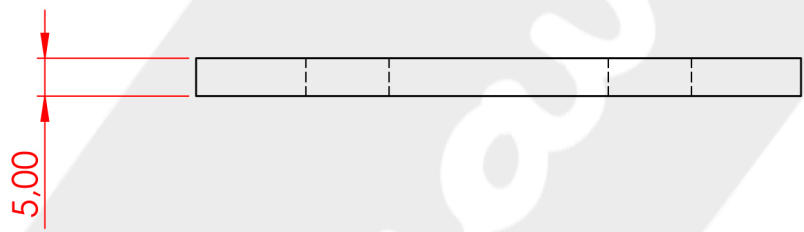
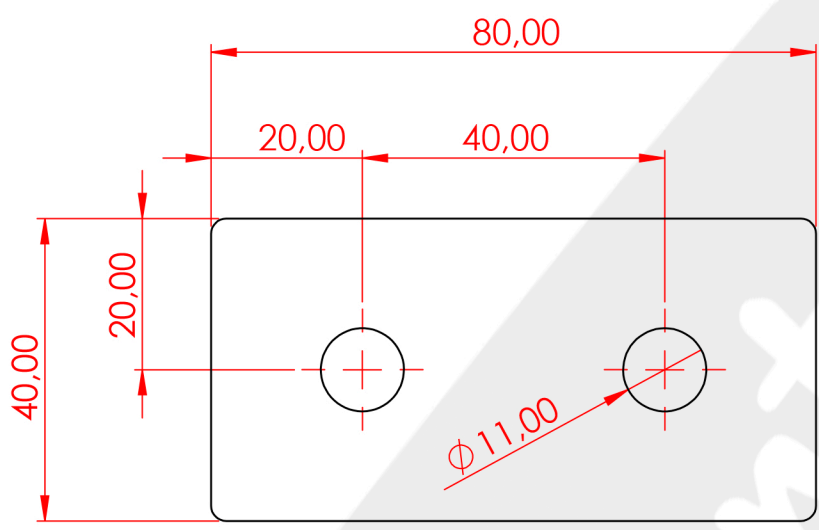
C

B

B

A

A



SI NO SE INDICA LO CONTRARIO:  
 LAS COTAS SE EXPRESAN EN MM  
 ACABADO SUPERFICIAL:  
 TOLERANCIAS: **UNE-EN**  
 LINEAL: **22678-1:1993**  
 ANGULAR:

ACABADO:  
**ZN BLANCO**

REBARBAR Y  
 ROMPER ARISTAS  
 VIVAS

NO CAMBIE LA ESCALA

REVISIÓN

**PLANO N°: C-2793/EDICIÓN 1**

NOMBRE	FIRMA	FECHA
DIBUJ. <b>P.BENAVENTE/11.12.23</b>		
VERIF.		

TÍTULO:  
**PLACA UNIÓN MONTAJE STRUT  
 2 TALADROS 11 MM**



MATERIAL:  
**DECA 5 MM**

N.º DE DIBUJO  
**REF-05200047**

A4

PESO:

ESCALA:1:2

HOJA 1 DE 1

4

3

2

1