

4

3

2

1

F

F

E

E

D

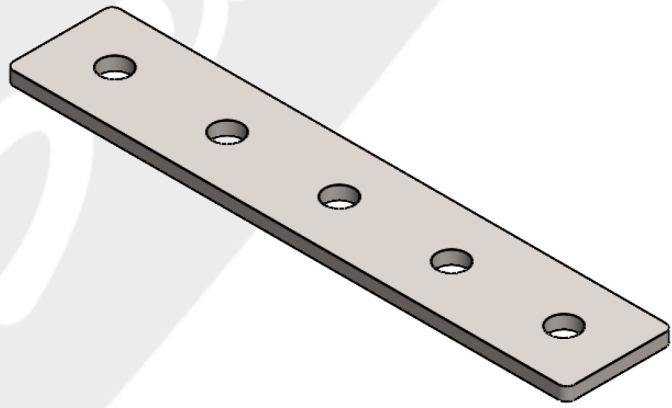
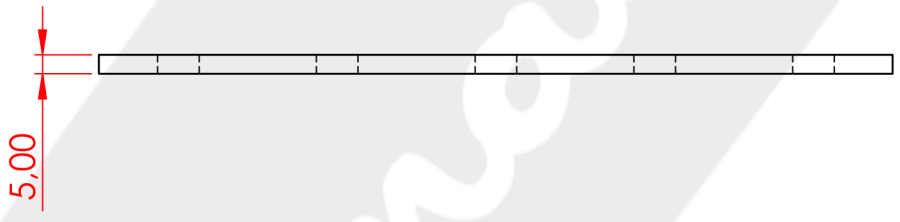
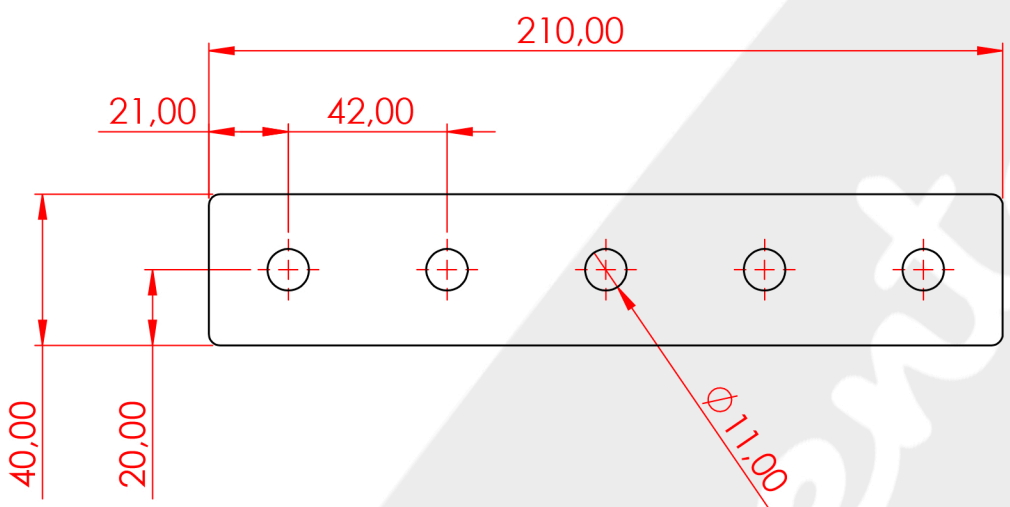
D

C

C

B

B



SI NO SE INDICA LO CONTRARIO:  
 LAS COTAS SE EXPRESAN EN MM  
 ACABADO SUPERFICIAL:  
 TOLERANCIAS: **UNE-EN**  
 LINEAL:  
 ANGULAR: **22678-1:1993**

ACABADO:  
**ZN BLANCO**

REBARBAR Y  
 ROMPER ARISTAS  
 VIVAS

NO CAMBIE LA ESCALA

REVISIÓN

**PLANO N°: C-2800/EDICIÓN 1**

NOMBRE	FIRMA	FECHA
DIBUJ. <b>P.BENAVENTE/12.12.23</b>		
VERIF.		

TÍTULO:  
**PLACA UNIÓN MONTAJE STRUT  
 5 TALADROS**



MATERIAL:  
**DECA 5 MM**

N.º DE DIBUJO  
**REF-05200053**

A4

PESO:

ESCALA:1:5

HOJA 1 DE 1

4

3

2

1

A

A