

4

3

2

1

F

F

E

E

D

D

C

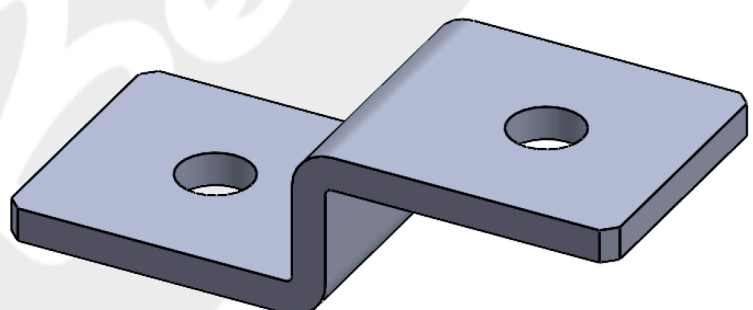
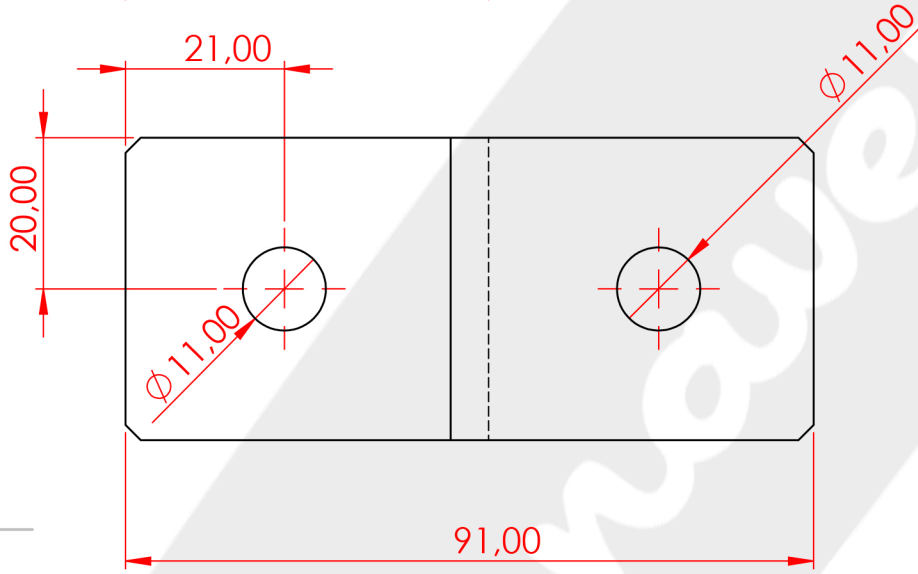
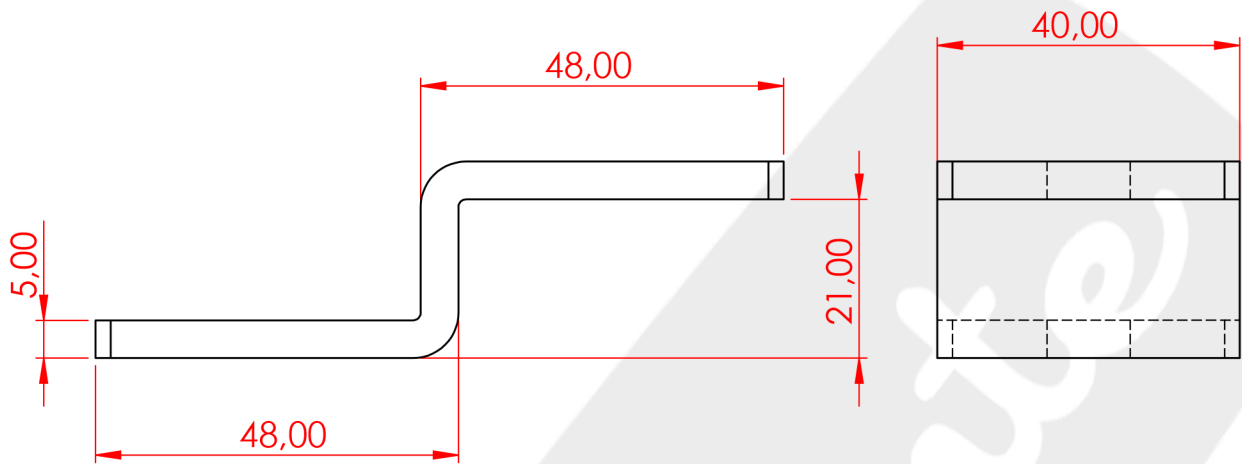
C

B

B

A

A



SI NO SE INDICA LO CONTRARIO:
 LAS COTAS SE EXPRESAN EN MM
 ACABADO SUPERFICIAL:
 TOLERANCIAS: **UNE-EN**
 LINEAL:
 ANGULAR: **22678-1:1993**

ACABADO:
ZN BLANCO

REBARBAR Y
 ROMPER ARISTAS
 VIVAS

NO CAMBIE LA ESCALA
 REVISIÓN
PLANO N°: C-2787/EDICIÓN 1

NOMBRE	FIRMA	FECHA
DIBUJ. P.BENAVENTE/05.12.23		
VERIF.		

TÍTULO:
Z MONTAJE PERFIL 41/21



MATERIAL:
DECA 5 MM

N.º DE DIBUJO
REF-05200063
 ESCALA:1:2
 HOJA 1 DE 1

4

3

2

1