

4

3

2

1

F

F

E

E

D

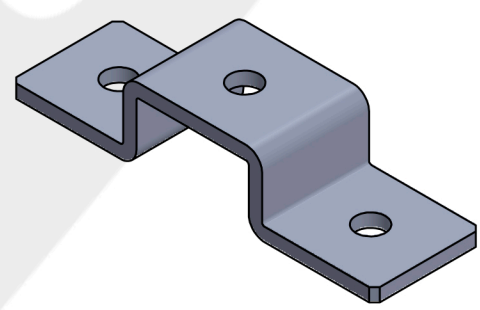
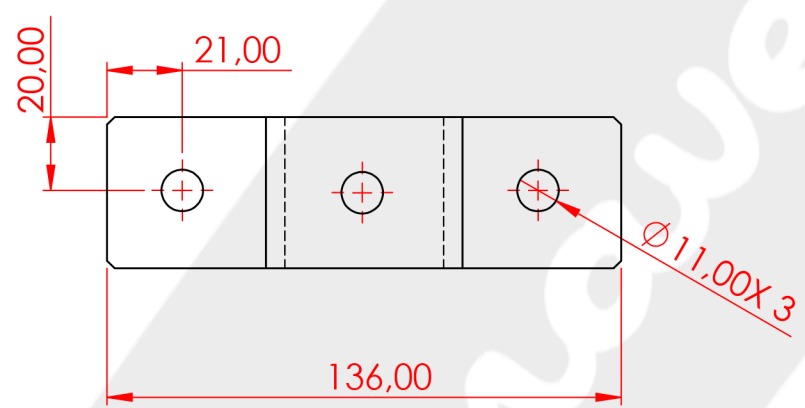
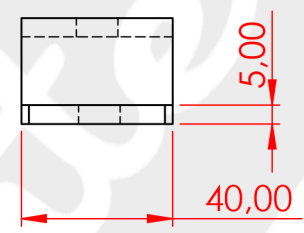
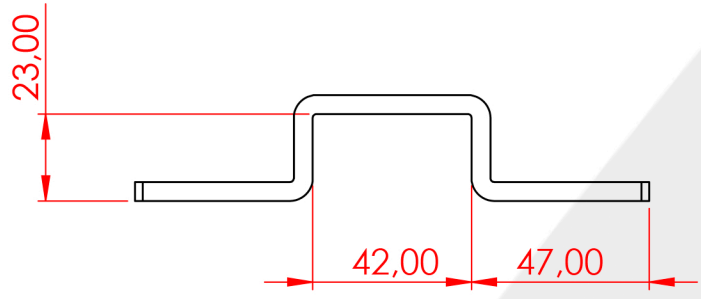
D

C

C

B

B



SI NO SE INDICA LO CONTRARIO:
 LAS COTAS SE EXPRESAN EN MM
 ACABADO SUPERFICIAL:
 TOLERANCIAS:
 LINEAL: UNE-EN
 ANGULAR: 22678-1:1993

ACABADO:
ZN BLANCO

REBARBAR Y
 ROMPER ARISTAS
 VIVAS

NO CAMBIE LA ESCALA

REVISIÓN

PLANO N°: C-2790/EDICIÓN 1

	NOMBRE	FIRMA	FECHA
DIBUJ.	P.BENAVENTE/05.12.23		
VERIF.			

TÍTULO:
OMEGA MONTAJE PERFIL 41/21



MATERIAL:
DECA 5 MM

N.º DE DIBUJO
05200069

A4

PESO: ESCALA:1:2 HOJA 1 DE 1

4

3

2

1

A

A