

4

3

2

1

F

F

E

E

D

D

C

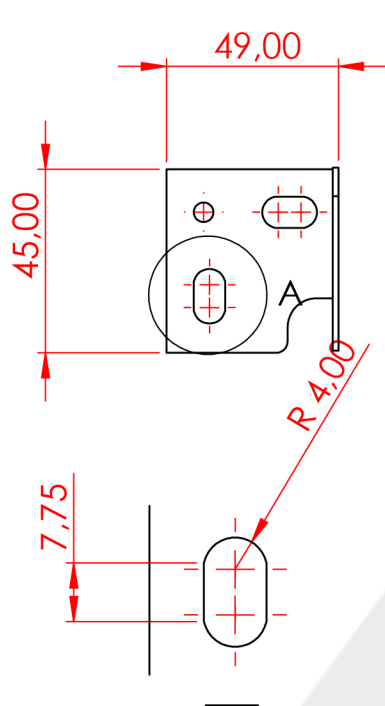
C

B

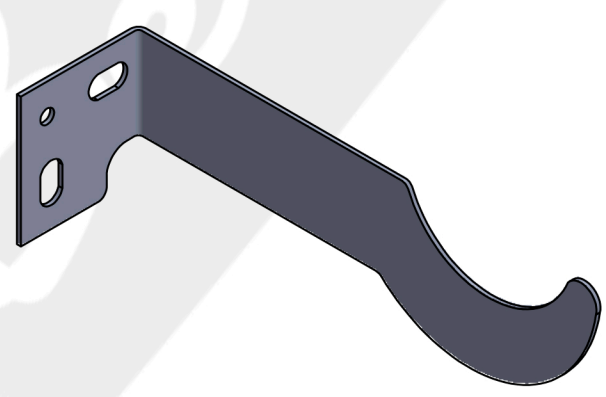
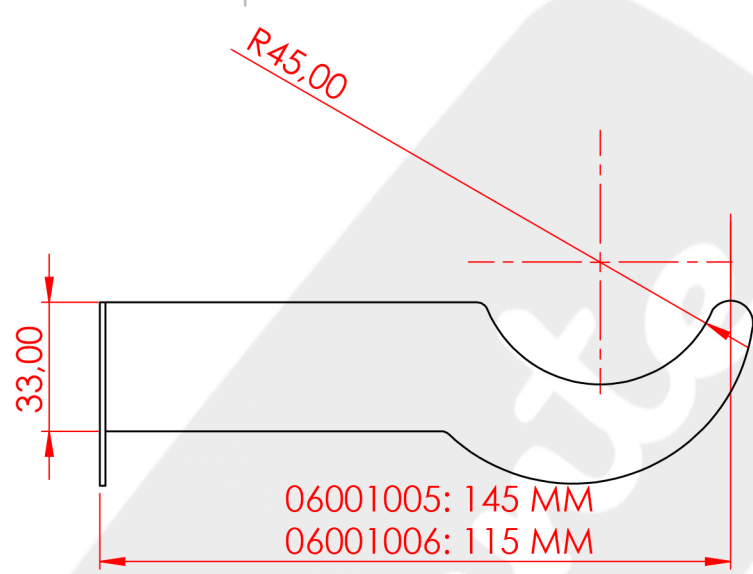
B

A

A



DETALLE A
ESCALA 1 : 1



SI NO SE INDICA LO CONTRARIO: LAS COTAS SE EXPRESAN EN MM ACABADO SUPERFICIAL: TOLERANCIAS: UNE-EN LINEAL: ANGULAR: 22678-1:1993		ACABADO:	REBARBAR Y ROMPER ARISTAS VIVAS	NO CAMBIE LA ESCALA	REVISIÓN
NOMBRE		FIRMA	FECHA	PLANO N°: C-0541/C-0595	
DIBUJ. P.BENAVENTE/22.02.24					
VERIF.				SOPORTE ATORNILLAR RADIADOR CHAPA	
 FABRICACIÓN DISTRIBUCIÓN SERVICIOS		MATERIAL: GALVA 1,5 MM	N.º DE DIBUJO 06001005-06001006	A4	
		PESO:	ESCALA:1:2	HOJA 1 DE 1	

4

3

2

1