

4

3

2

1

F

F

E

E

D

D

C

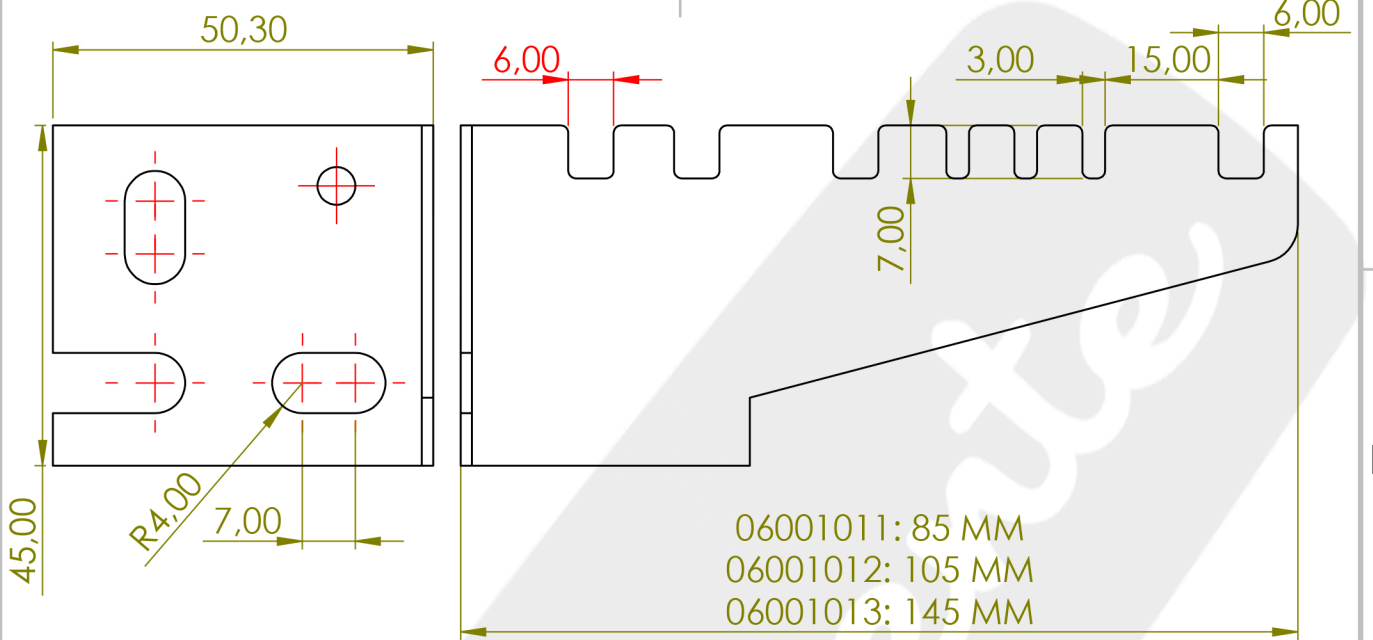
C

B

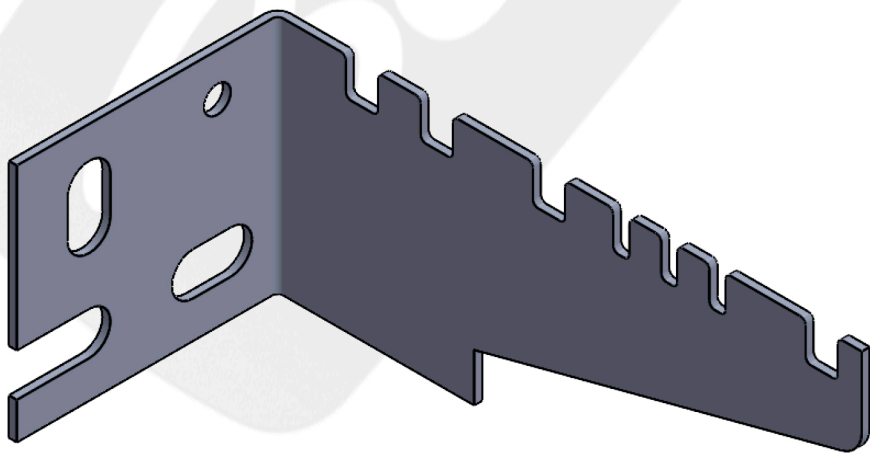
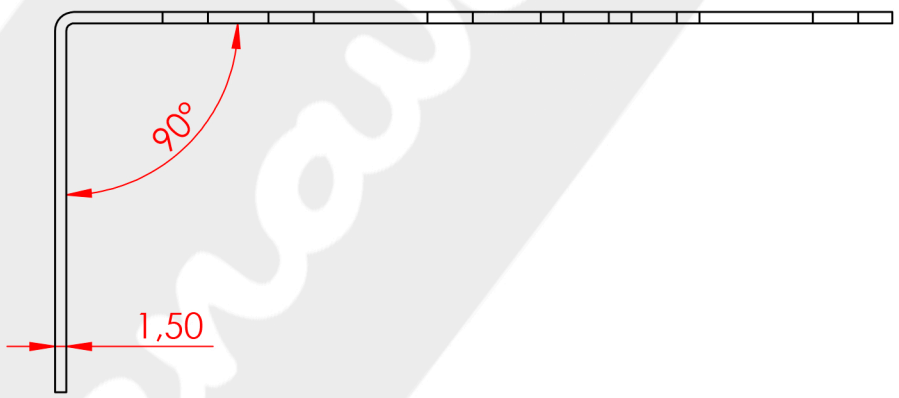
B

A

A



06001011: 85 MM
 06001012: 105 MM
 06001013: 145 MM



SI NO SE INDICA LO CONTRARIO:
 LAS COTAS SE EXPRESAN EN MM
 ACABADO SUPERFICIAL:
 TOLERANCIAS: **UNE-EN**
 LINEAL:
 ANGULAR: **22678-1:1993**

ACABADO:
 REBARBAR Y
 ROMPER ARISTAS
 VIVAS

NO CAMBIE LA ESCALA

REVISIÓN

PLANO N°: C-2998/EDICIÓN 1

NOMBRE	FIRMA	FECHA
DIBUJ. P.BENAVENTE/22.02.24		
VERIF.		

TÍTULO:
**PLANO GENERAL SOPORTE
 INF. ATORNILLAR RAD. PANEL**



MATERIAL:
GALVA 1,5 MM

N.º DE DIBUJO
06001011-06001012-06001012