

6

5

4

3

2

1

D

D

C

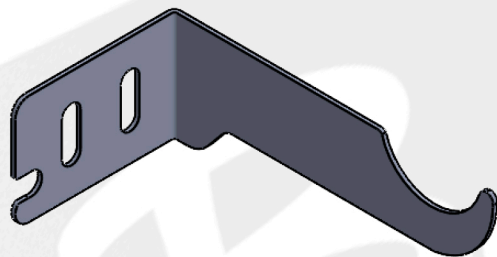
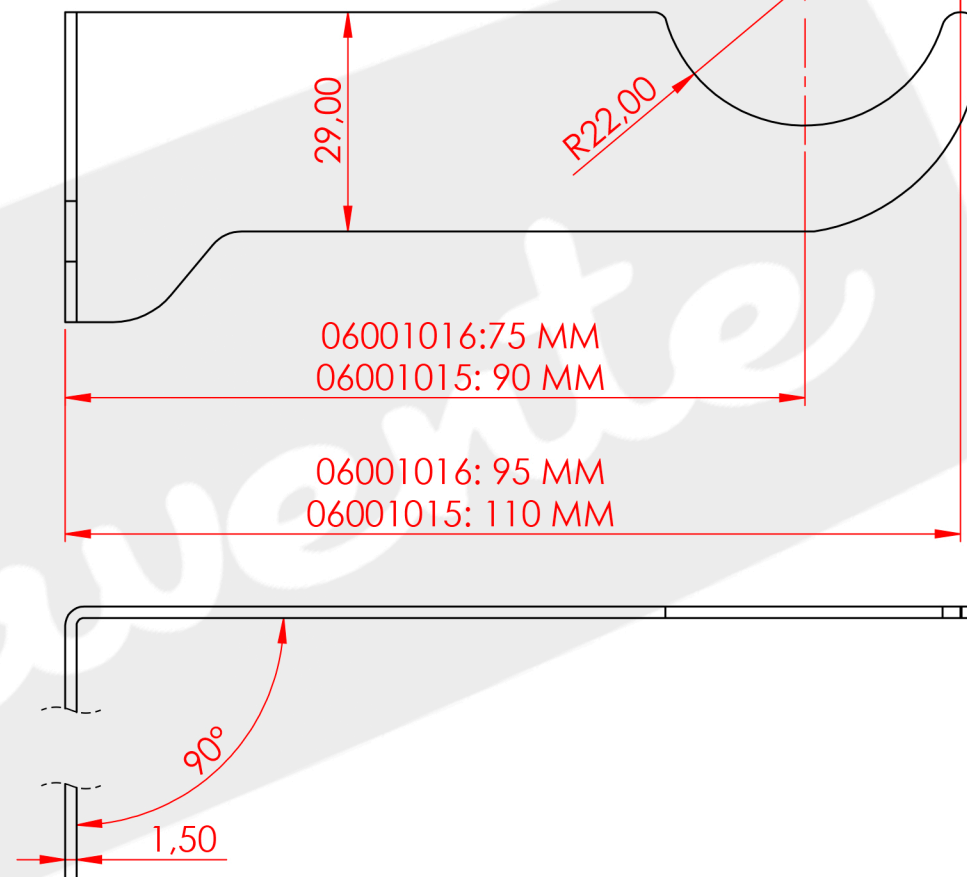
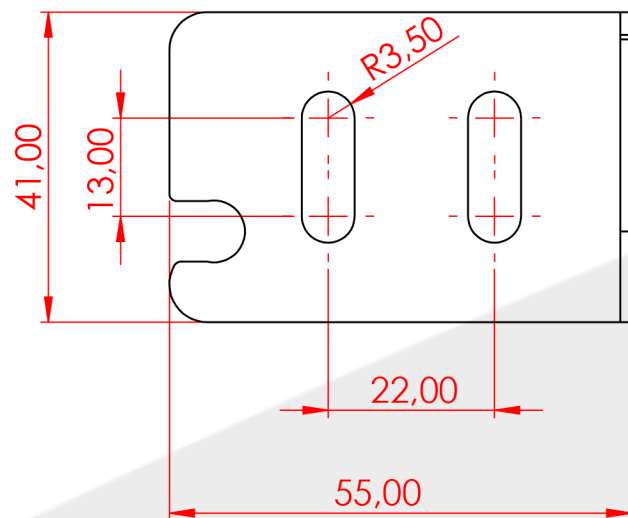
C


B

B

A

A



SI NO SE INDICA LO CONTRARIO: LAS COTAS SE EXPRESAN EN MM ACABADO SUPERFICIAL: TOLERANCIAS: LINEAL: UNE-EN ANGULAR: 22678-1:1993			ACABADO:		REBARBAR Y ROMPER ARISTAS VIVAS		NO CAMBIE LA ESCALA		REVISIÓN		
DIBUJ. P.BENAVENTE/22.02.24			FIRMA		FECHA		TÍTULO: PLANO N°: C-0499/C-2299-ED.1				
VERIF.			NOMBRE		FECHA		TÍTULO: PLANO GENERAL SOPORTE RADIADOR ALUMNIO ATORNILLAR				
 FABRICACIÓN DISTRIBUCIÓN SERVICIOS			MATERIAL: GALVA 1,5		N.º DE DIBUJO 06001015-06001016		ESCALA: 1:2		HOJA 1 DE 1		
			PESO:								

6

5

4

3

2

1