

4

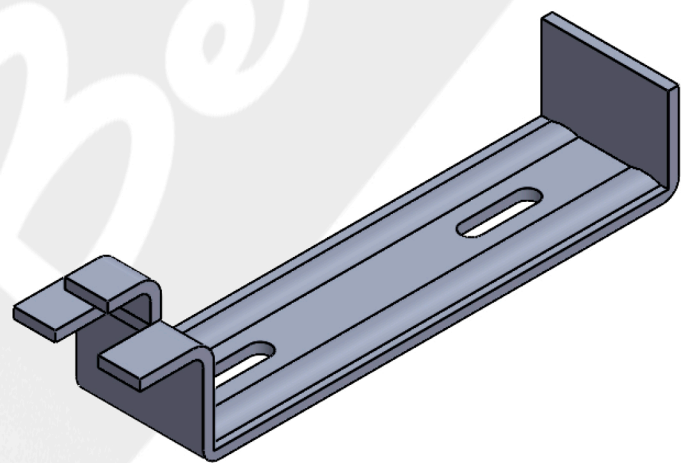
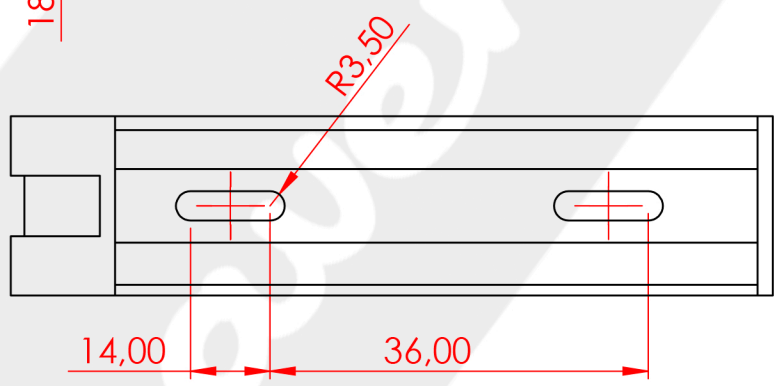
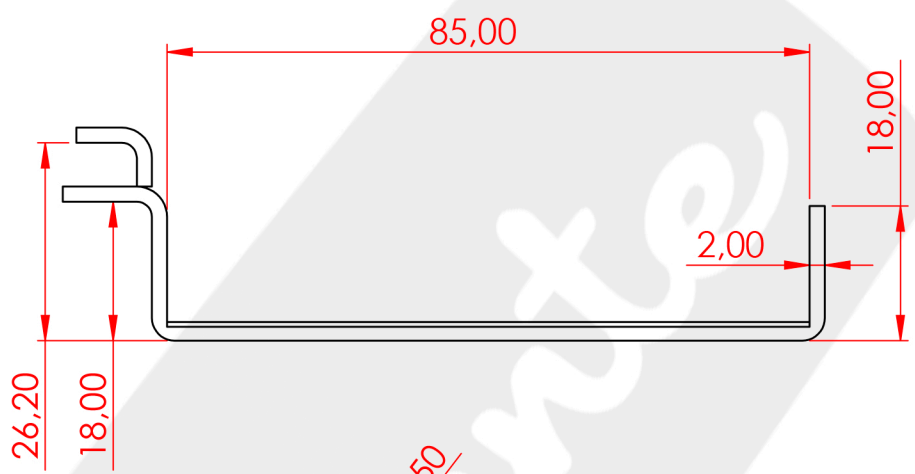
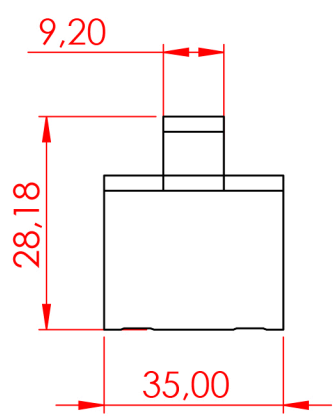
3

2

1

F

F



D

D

C

C

B

B

SI NO SE INDICA LO CONTRARIO:
 LAS COTAS SE EXPRESAN EN MM
 ACABADO SUPERFICIAL:
 TOLERANCIAS: **UNE-EN**
 LINEAL: **22678-1:1993**
 ANGULAR:

ACABADO:
 REBARBAR Y ROMPER ARISTAS VIVAS

NO CAMBIE LA ESCALA

REVISIÓN

PLANO N°: C-0051/EDICIÓN 1

NOMBRE	FIRMA	FECHA
DIBUJ. P.BENAVENTE/22.02.24		
VERIF.		



TÍTULO:
SOPORTE_RADIADOR ALUMNIO DOBLE UÑA ATORN.

MATERIAL:
GALVA 2 MM

PESO:

N.º DE DIBUJO
06001022

ESCALA:1:2

HOJA 1 DE 1

A

A

4

3

2

1