

4

3

2

1

F

F

E

E

D

D

C

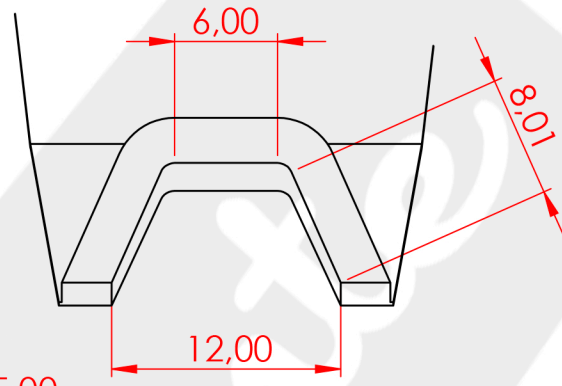
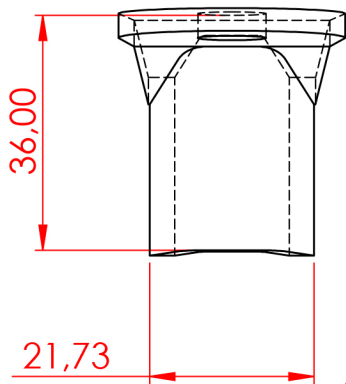
C

B

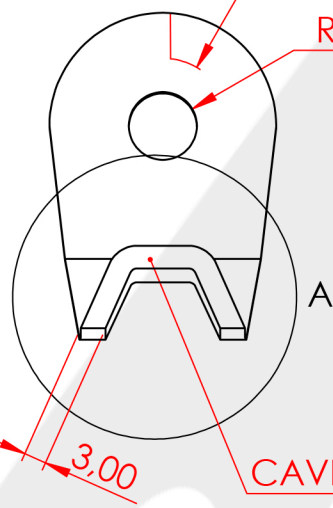
B

A

A



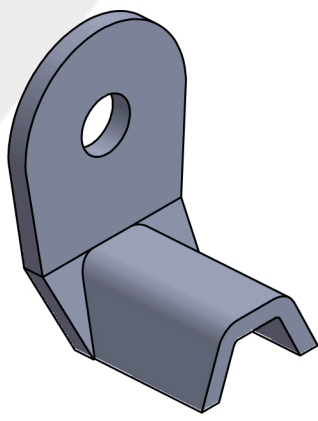
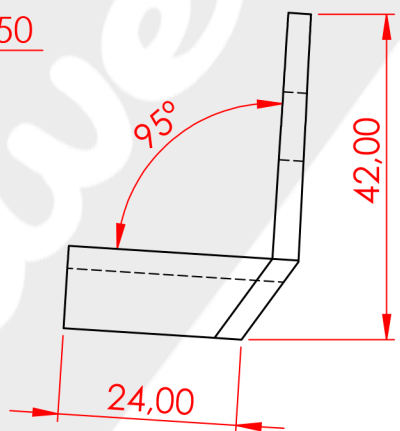
DETALLE A
ESCALA 2 : 1



R VERDADERO 15,00

R VERDADERO 4,50

CAVIDAD PARA PERFIL ABRAZADERA



SI NO SE INDICA LO CONTRARIO:
LAS COTAS SE EXPRESAN EN MM
ACABADO SUPERFICIAL:
TOLERANCIAS:
LINEAL: **UNE-EN**
ANGULAR: **22678-1:1993**

ACABADO:
ZN BLANCO

REBARBAR Y
ROMPER ARISTAS
VIVAS

NO CAMBIE LA ESCALA

REVISIÓN

PLANO N°: C-1103/EDICIÓN 1

NOMBRE	FIRMA	FECHA
DIBUJ. P.BENAVENTE/21.12.23		
VERIF.		

TÍTULO:
**ESCUADRA CIERRE ABRAZADERA
DE CONDUCTO/ PERFIL 40 X 40**



MATERIAL:
DECA 3 MM

N.º DE DIBUJO

EP40

A4

FABRICACIÓN | DISTRIBUCIÓN | SERVICIOS

PESO:

ESCALA:1:1

HOJA 1 DE 1

4

3

2

1