

6

5

4

3

2

1

D

D

C

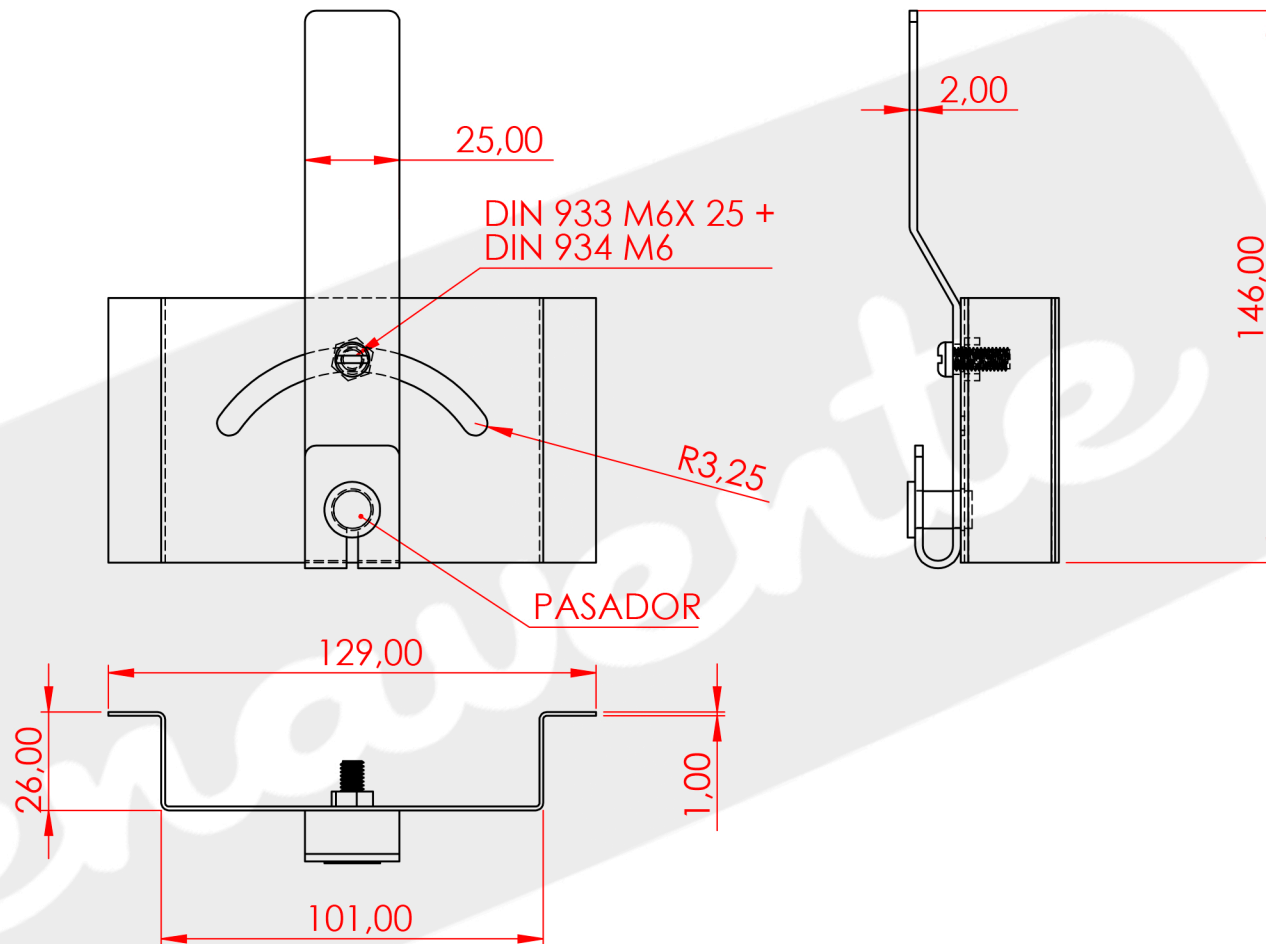
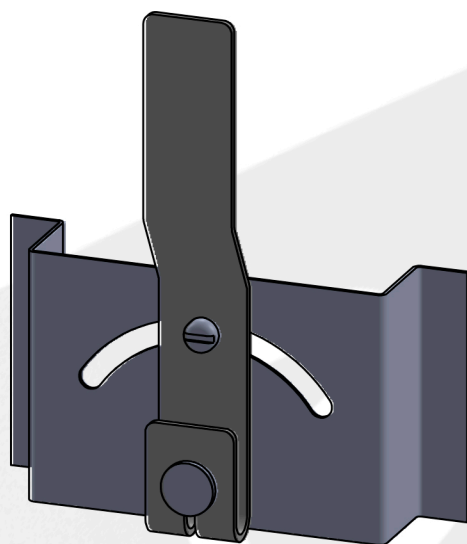
C

B

B

A

A



SI NO SE INDICA LO CONTRARIO:
LAS COTAS SE EXPRESAN EN MM
ACABADO SUPERFICIAL:
TOLERANCIAS:
LINEAL: **UNE-EN**
ANGULAR: **22678-1 1993**

ACABADO:

REBARBAR Y
ROMPER ARISTAS
VIVAS

NO CAMBIE LA ESCALA

REVISIÓN

PLANO N°: C-2823/EDICIÓN 1

NOMBRE	FIRMA	FECHA
DIBUJ. P.BENAVENTE	21.12.23	
VERIF.		

TÍTULO:

LLAVE REGULACIÓN PARA
CONDUCTO DE VENTILACIÓN

MATERIAL:

GALVA 1 Y 2 MM

N.º DE DIBUJO

EP99

A4

FABRICACIÓN | DISTRIBUCIÓN | SERVICIOS

PESO:

ESCALA: 1:2

HOJA 1 DE 1

6

5

4

3

2

1