

6

5

4

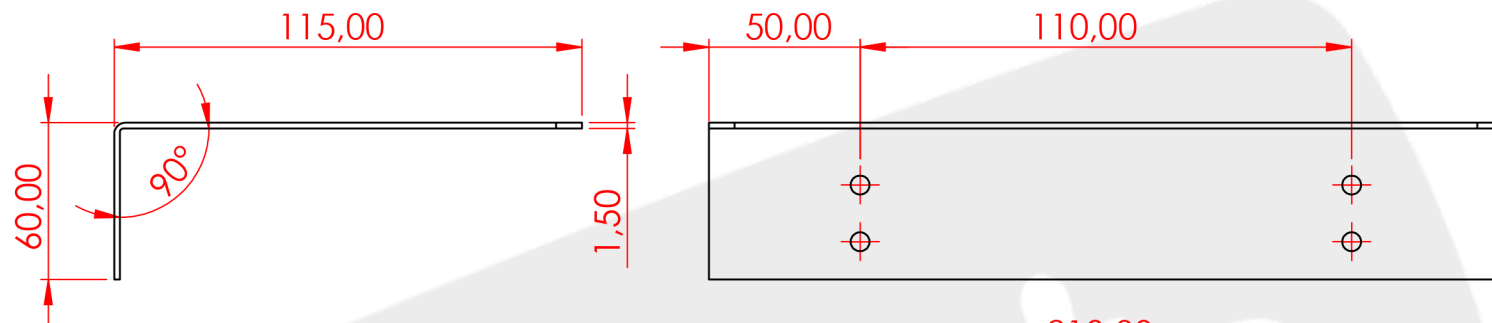
3

2

1

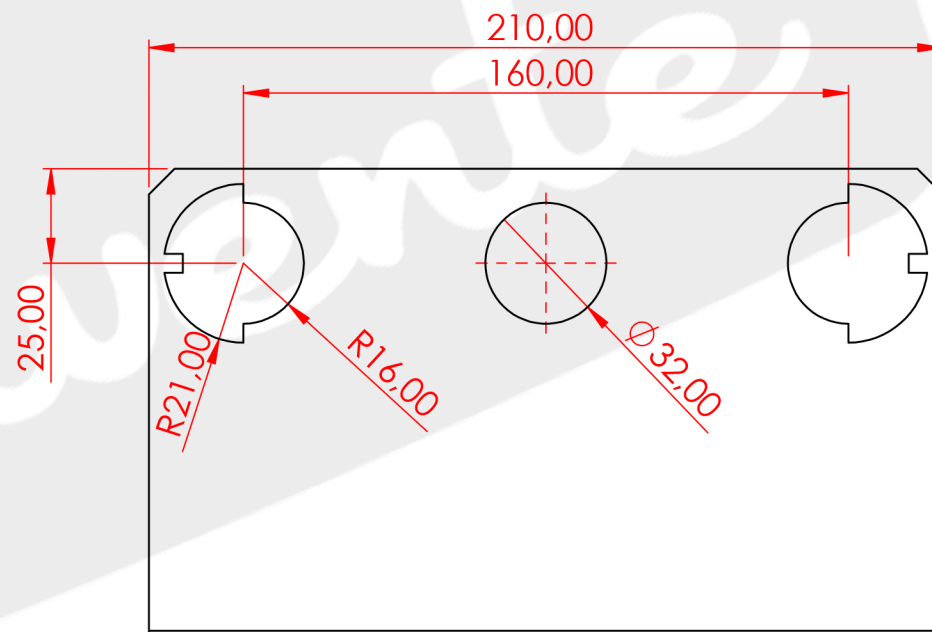
D

D



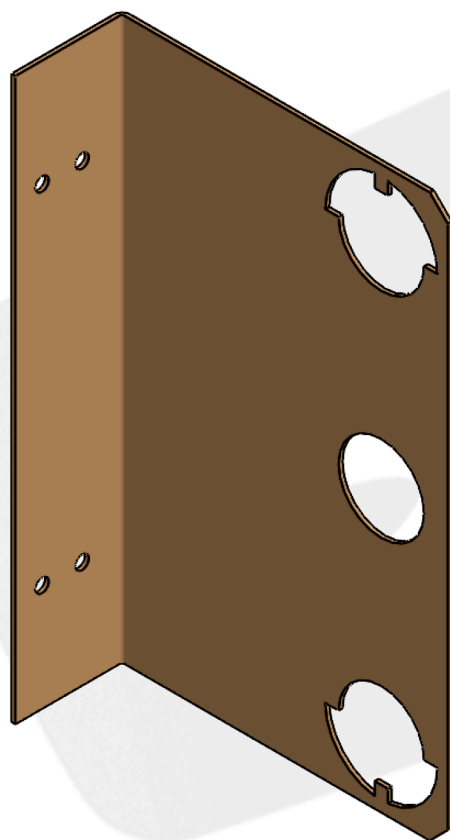
C

C



B

B



A

A

SI NO SE INDICA LO CONTRARIO: LAS COTAS SE EXPRESAN EN MM			ACABADO: BICROMATADO		REBARBAR Y ROMPER ARISTAS VIVAS		NO CAMBIE LA ESCALA		REVISIÓN		
ACABADO SUPERFICIAL: TOLERANCIAS: une-en LINEAL: ANGULAR: 22678-1:1993							PLANO N°: C-0535/EDICIÓN 1				
NOMBRE		FIRMA		FECHA		TÍTULO:					
DIBUJ. P.BENAVENTE/24.11.14								SOPORTE CONTADOR FRONTAL BICROMATIZADO			
VERIF.											
 FABRICACIÓN DISTRIBUCIÓN SERVICIOS					MATERIAL: DECA 1,5 MM		N.º DE DIBUJO 06306501		A4		
					PESO:		ESCALA: 1:5		HOJA 1 DE 1		

6

5

4

3

2

1