

6

5

4

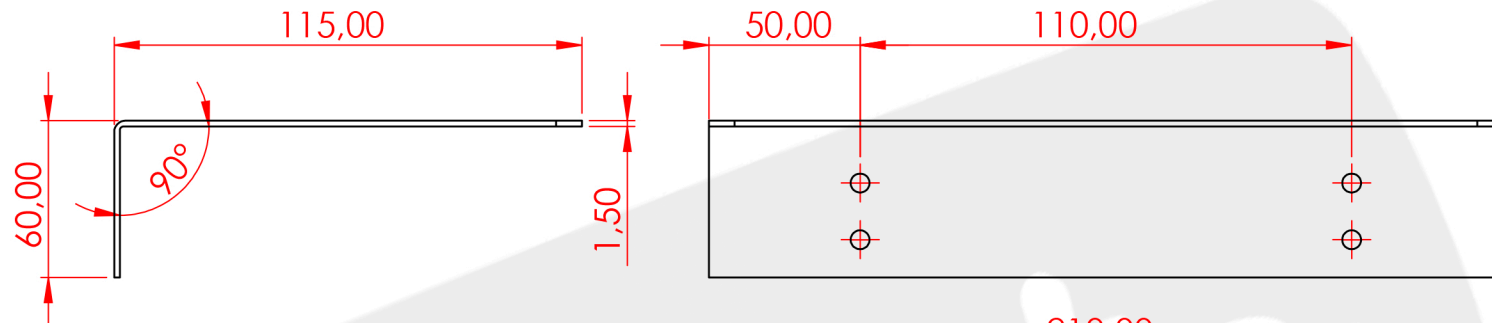
3

2

1

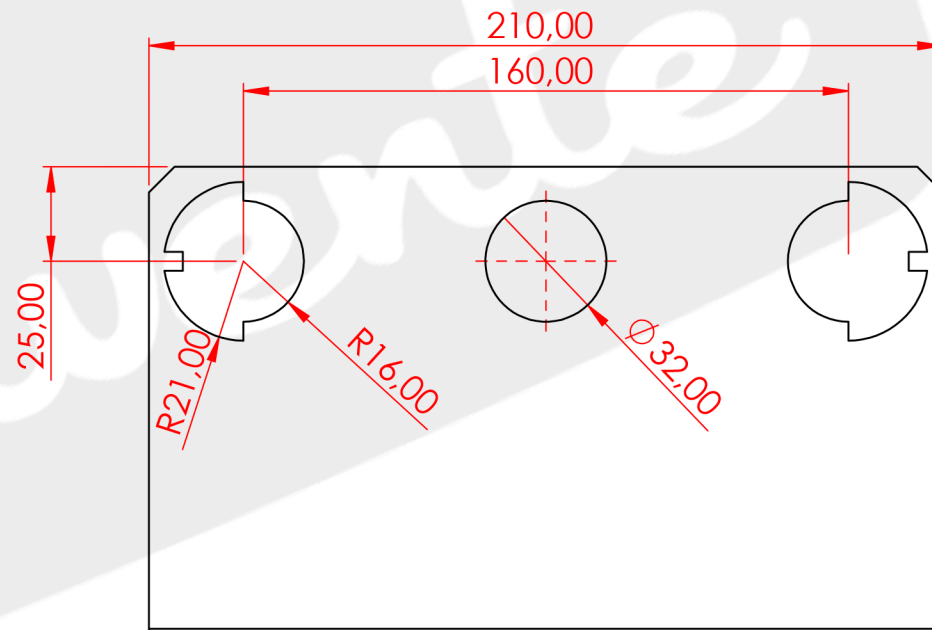
D

D



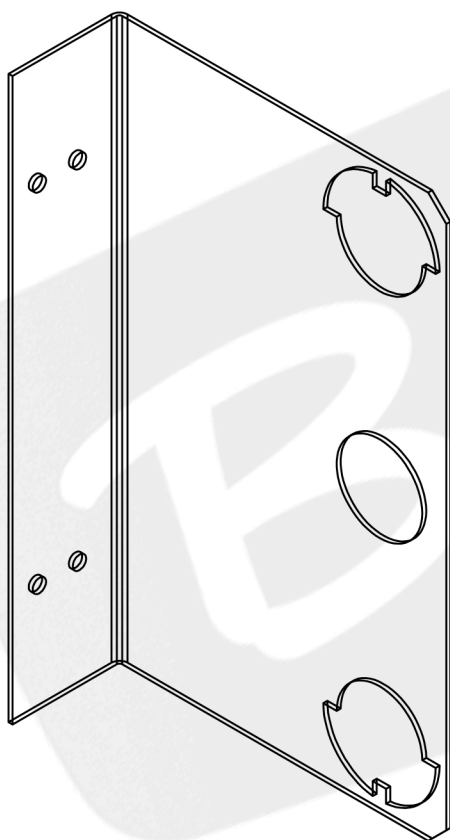
C

C



B

B



A

A

SI NO SE INDICA LO CONTRARIO:  
LAS COTAS SE EXPRESAN EN MM  
ACABADO SUPERFICIAL:  
TOLERANCIAS: **une-en**  
LINEAL:  
ANGULAR: **22678-1:1993**

ACABADO:

**RAL 9002**REBARBAR Y  
ROMPER ARISTAS  
VIVAS

NO CAMBIE LA ESCALA

REVISIÓN

**PLANO N°: C-2936/EDICIÓN 1**

	NOMBRE	FIRMA	FECHA
DIBUJ.	<b>P.BENAVENTE/29.01.24</b>		
VERIF.			

TÍTULO:

**SOPORTE CONTADOR FRONTAL  
PINTADO RAL 9002**

MATERIAL:  
**DECA 1,5 MM**

N.º DE DIBUJO

**06306502**

A4

FABRICACIÓN | DISTRIBUCIÓN | SERVICIOS

PESO:

ESCALA: 1:5

HOJA 1 DE 1

6

5

4

3

2

1