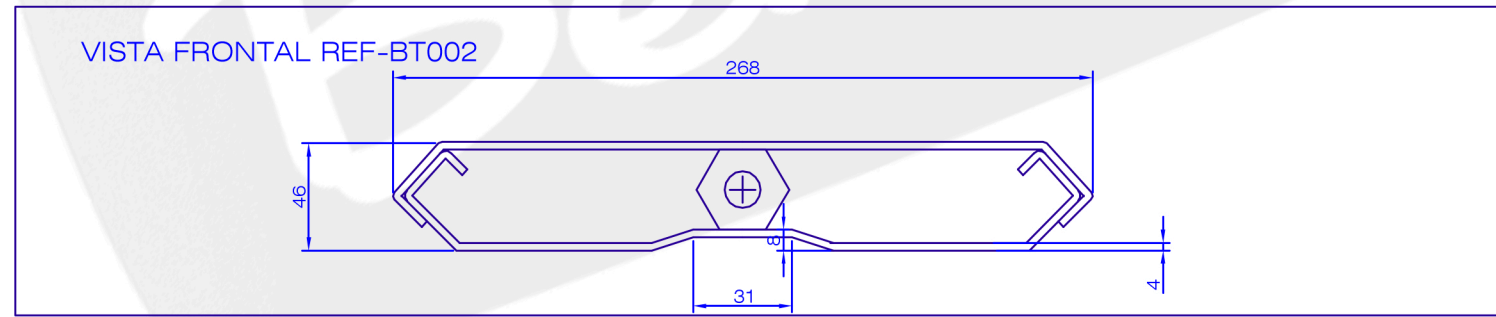


HUSILLO M14.(LLAVE DE 24)



TOLERANCIA DIMENSIONAL:		MEDI(A): 0.51-0.3: +/-0.05; 3-30: +/-0.2; 30-120: +/- 0.3; 120-400: +/-0.2	
FECHA:	19.04.13	NOMBRE:	p.benavente
DIBUJADO:	19.04.13	COMPROBADO:	19.04.13
NORMAS:	UNE-EN 22768-1:1993		
ESCALA:	1:2		
FECHA :	MODIF. :	EDICION:	
MATERIAL: DECA 4 MM			
TRATAMIENTO: CINCADO			Sustituye a: Sustituido por:
INDUSTRIAS F.BENAVENTE,S.L. <b>REF-BT002</b> BASE TENSORA(100-112-132)			
PLANO Nº: C-0408			