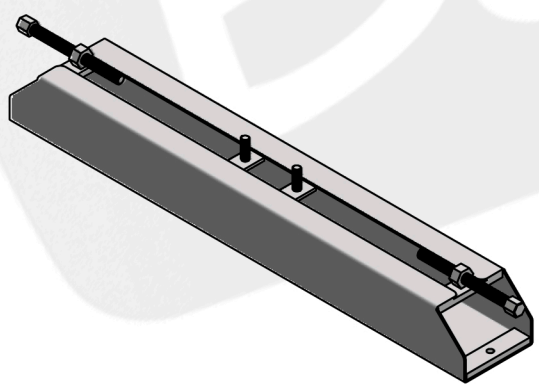
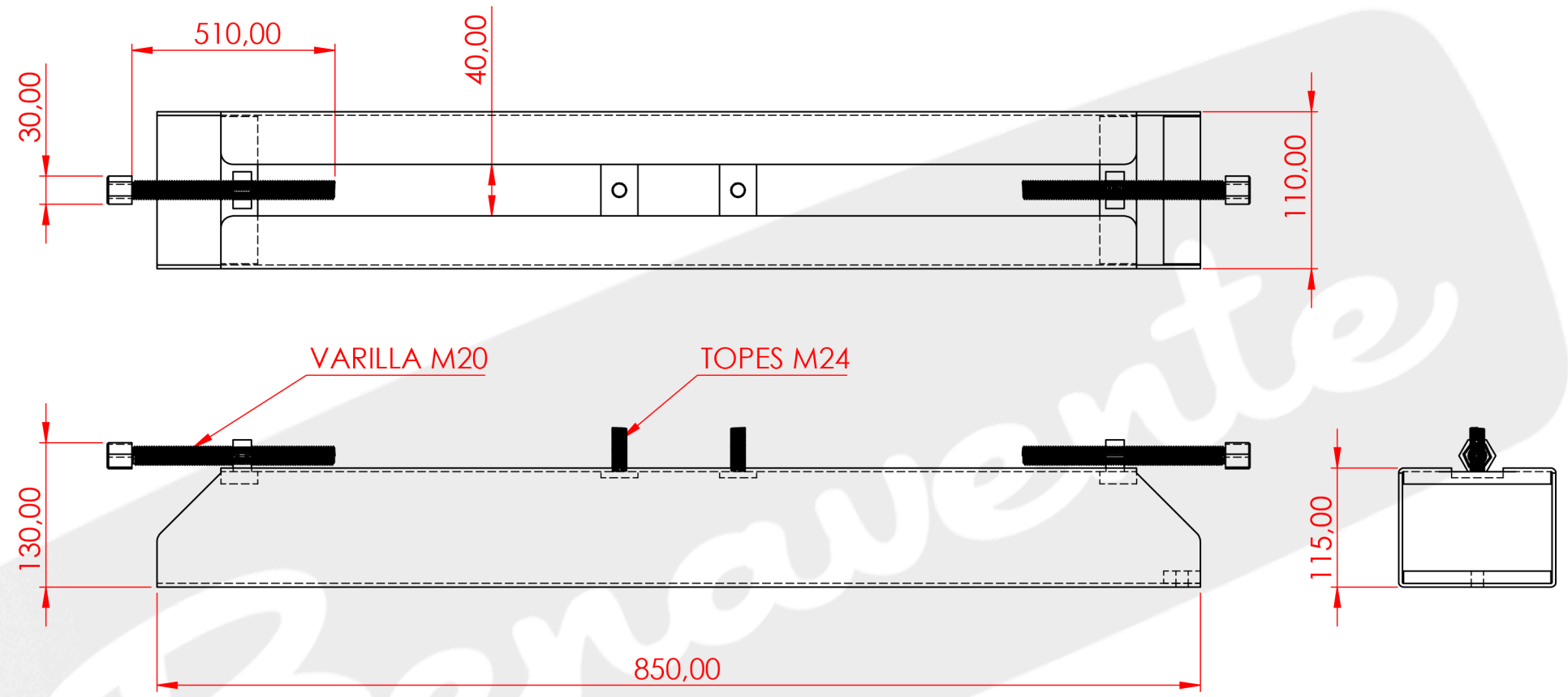


6 5 4 3 2 1

D
C
B
A

D
C
B
A



SI NO SE INDICA LO CONTRARIO: LAS COTAS SE EXPRESAN EN MM ACABADO SUPERFICIAL: TOLERANCIAS: UNE-EN LINEAL: 22678-1:1993 ANGULAR:			ACABADO: ZN BLANCO	REBARBAR Y ROMPER ARISTAS VIVAS	NO CAMBIE LA ESCALA	REVISIÓN
					PLANO Nº: C-2276/EDICIÓN 1	
DIBUJ. P.BENAVENTE/251017			TÍTULO: CARRIL TENSOR BT005 CARCASA 225-250 MM			
VERIF.			MATERIAL: DECA 5 MM		N.º DE DIBUJO CARRIL TENSOR BT005	
 FABRICACIÓN DISTRIBUCIÓN SERVICIOS			PESO:		ESCALA: 1:10	HOJA 1 DE 1

6 5 4 3 2 1

A4